

PWO 4-POT-SL/S - Morsetto passaparete

3059728

<https://www.phoenixcontact.com/it/prodotti/3059728>

Si prega di notare che i dati visualizzati in questo PDF sono stati generati dal nostro catalogo online. I dati completi sono disponibili nella documentazione per l'utente. Si applicano le condizioni generali di utilizzo per i download.



Morsetto d'esecuzione, tipo di connessione: Connessione a molla Push-in, Attacco a saldare, numero poli: 1, corrente di carico: 32 A, sezione: 0,2 mm² - 4 mm², direzione di connessione del conduttore alla direzione di inserzione: 45 °, larghezza: 8,1 mm, colore: grigio

I vantaggi

- Connessione Push-in rapida senza utensili
- La forza di contatto definita assicura un contatto stabile a lungo
- Il principio ad innesto, senza l'utilizzo di utensili, semplifica il montaggio sulla parete del dispositivo
- La compensazione automatica dello spessore della parete permette l'impiego universale
- Tenuta affidabile anche con materiale di tenuta poco viscoso

Dati commerciali

Codice articolo	3059728
Pezzi/conf.	50 Pezzi
Quantità di ordinazione minima	50 Pezzi
Codice vendita	AA1AED
Codice prodotto	AA1AED
GTIN	4046356520881
Peso per pezzo (confezione inclusa)	9,48 g
Peso per pezzo (confezione esclusa)	7,526 g
Numero tariffa doganale	85369010
Paese di origine	CN

Dati tecnici

Caratteristiche articolo

Tipo di prodotto	Morsetto d'esecuzione
Famiglia di prodotti	PWO 4-POT-SL
Numero di poli	1
Passo	8,1 mm
Numero collegamenti	2
Numero di file	1
Numero dei potenziali	1
Potenziali	1

Caratteristiche di isolamento

Categoria di sovratensione	III
Grado d'inquinamento	3

Caratteristiche elettriche

Caratteristiche

Corrente nominale I_N	32 A
Tensione nominale U_N	800 V
Tensione di dimensionamento (III/3)	800 V
Tensione impulsiva di dimensionamento (III/3)	8 kV

Dati di collegamento

Tecnologia di connessione

Sistema di connettori	PW 4
Sezione nominale	4 mm ²

Connessione conduttori esterno

Collegamento	Connessione a molla Push-in
Direzione di connessione del conduttore alla direzione di inserzione	45 °
Sezione conduttore rigida	0,2 mm ² ... 4 mm ²
Sezione conduttore flessibile	0,2 mm ² ... 6 mm ²
Sezione del conduttore flessibile con capocorda senza collare in plastica	0,25 mm ² ... 6 mm ²
Sezione conduttore flessibile con capocorda montato e collare in plastica	0,25 mm ² ... 4 mm ²
2 conduttori di sezione identica flessibili con puntalino TWIN con collare in plastica	0,5 mm ² ... 1 mm ²
Calibro a tampone	A4
Lunghezza del tratto da spelare	10 mm

Connessione conduttori interno

Collegamento	Attacco a saldare
--------------	-------------------

PWO 4-POT-SL/S - Morsetto passaparete



3059728

<https://www.phoenixcontact.com/it/prodotti/3059728>

Direzione di connessione del conduttore alla direzione di inserzione	0 °
--	-----

Montaggio

Spessore parete	1 mm...4 mm
-----------------	-------------

Fissaggio alla parete passante

Coppia di serraggio	0,5 Nm ... 0,6 Nm (Coppia di serraggio della vite di fissaggio)
---------------------	---

Indicazioni materiale

Indicazioni materiale - contatti

Nota	Conforme a WEEE/RoHS, senza materiali filiformi secondo IEC 60068-2-82/JEDEC JESD 201
Materiale contatto	Lega Cu
Finitura superficiale	stagnato

Indicazioni materiale - custodia

Colore (Custodia)	grigio (7042)
Materiale isolante	PA
Gruppo materiale isolante	I
CTI secondo IEC 60112	600
Classe di combustibilità a norma UL 94	V0
Indice di infiammabilità del filamento GWFI secondo EN 60695-2-12	850
Temperatura di accensione del filamento GWIT secondo EN 60695-2-13	775
Temperatura della prova di durezza Brinell secondo EN 60695-10-2	125 °C

Dati sul materiale - elemento di azionamento

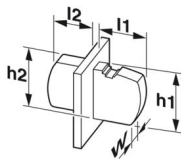
Materiale isolante	PA
Gruppo materiale isolante	I
CTI secondo IEC 60112	600
Classe di combustibilità a norma UL 94	V0

Note

Avvertenza di sicurezza

Indicazioni di sicurezza	<ul style="list-style-type: none">• Il prodotto deve essere installato e utilizzato esclusivamente da personale qualificato in campo elettrotecnico. Per riconoscere ed evitare pericoli, il personale qualificato deve avere confidenza con le nozioni fondamentali dell'elettrotecnica.• Osservare i dati tecnici qui elencati e la documentazione disponibile alla voce "Download". Nell'area download troverete informazioni importanti come istruzioni di montaggio, disegni tecnici e dati 3D.• Per mantenere la tensione nominale, saldare i morsetti all'interno.
--------------------------	---

Dimensioni

Disegno quotato	
Passo	8,1 mm
Larghezza [w]	8,1 mm
Misure esterne	
Altezza [h1]	30 mm
Lunghezza [l1]	30,5 mm
Misure interne	
Altezza [h2]	27 mm
Lunghezza [l2]	15 mm

Controlli meccanici

Prova di integrità e stabilità dei conduttori

Specifica di prova	DIN EN 60947-7-1 (VDE 0611-1):2010-03
Risultato	Prova superata

Prova di trazione

Specifica di prova	DIN EN 60947-7-1 (VDE 0611-1):2010-03
Sezione conduttore/tipo conduttore/forza di trazione valore nominale/valore reale	0,2 mm ² / rigido / > 10 N
	0,2 mm ² / flessibile / > 10 N
	4 mm ² / rigido / > 60 N
	4 mm ² / flessibile / > 60 N

Controlli elettrici

Test temperatura ambientale

Specifica di prova	DIN EN 60512-5-1:2003-01
Requisito verifica di riscaldamento	Aumento di temperatura ≤ 45 K

Resistenza alla corrente di breve durata

Specifica di prova	DIN EN 60947-7-1 (VDE 0611-1):2010-03
--------------------	---------------------------------------

Distanze di isolamento in aria e superficiale | 1. Coordinazione di isolamento

Applicazione	Parete di metallo 1,0 mm ... 4,0 mm
Specifica di prova	DIN EN 60664-1 (VDE 0110-1):2008-01
Gruppo materiale isolante	I
Resistenza alle correnti superficiali (DIN EN 60112 (VDE 0303-11))	CTI 600
Tensione di isolamento di nominale (III/3)	800 V

PWO 4-POT-SL/S - Morsetto passaparete



3059728

<https://www.phoenixcontact.com/it/prodotti/3059728>

Tensione impulsiva nominale (III/3)	8 kV
valore minimo della distanza di isolamento in aria - campo disomogeneo (III/3)	8 mm
valore minimo della distanza di isolamento superficiale (III/3)	10 mm

Condizioni ambientali e della vita elettrica

Prova vibrazioni

Specifica di prova	DIN EN 60068-2-6 (VDE 0468-2-6):2008-10
Frequenza	10 Hz ... 150 Hz
Velocità sweep	1 ottavo/min
Ampiezza	0,35 mm (10 Hz ... 60,1 Hz)
Accelerazione	5g (60,1 Hz ... 150 Hz)
Durata di prova per asse	2,5 h
Direzioni di prova	Asse X, Y e Z

Prova al filo incandescente

Specifica di prova	DIN EN 60695-2-11 (VDE 0471-2-11):2001-11
Temperatura	960 °C
Durata di applicazione	30 s

Condizioni ambientali

Temperatura ambiente (stoccaggio/trasporto)	-40 °C ... 70 °C
Umidità dell'aria relativa (trasporto e stoccaggio)	30 % ... 70 %
Temperatura ambiente (montaggio)	-5 °C ... 100 °C
Temperatura ambiente (esercizio)	-40 °C ... 100 °C (A seconda della curva della portata di corrente/curva di declassamento)

Condizioni ambientali

Temperatura ambiente (esercizio)	-40 °C ... 100 °C (A seconda della curva della portata di corrente/curva di declassamento)
Temperatura ambiente (stoccaggio/trasporto)	-40 °C ... 70 °C
Umidità dell'aria relativa (trasporto e stoccaggio)	30 % ... 70 %
Temperatura ambiente (montaggio)	-5 °C ... 100 °C

Informazioni sull'imballaggio

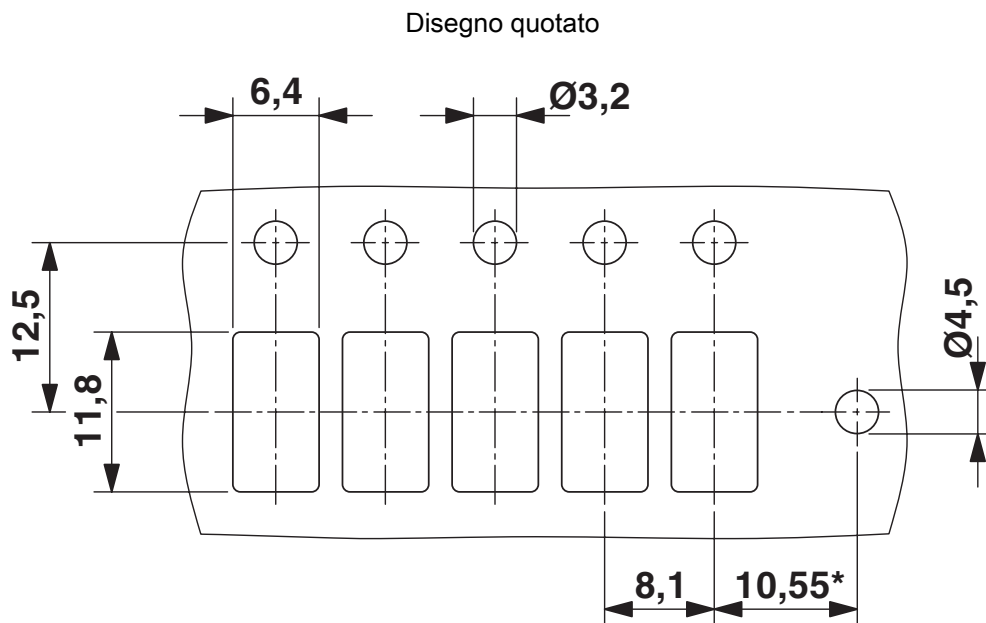
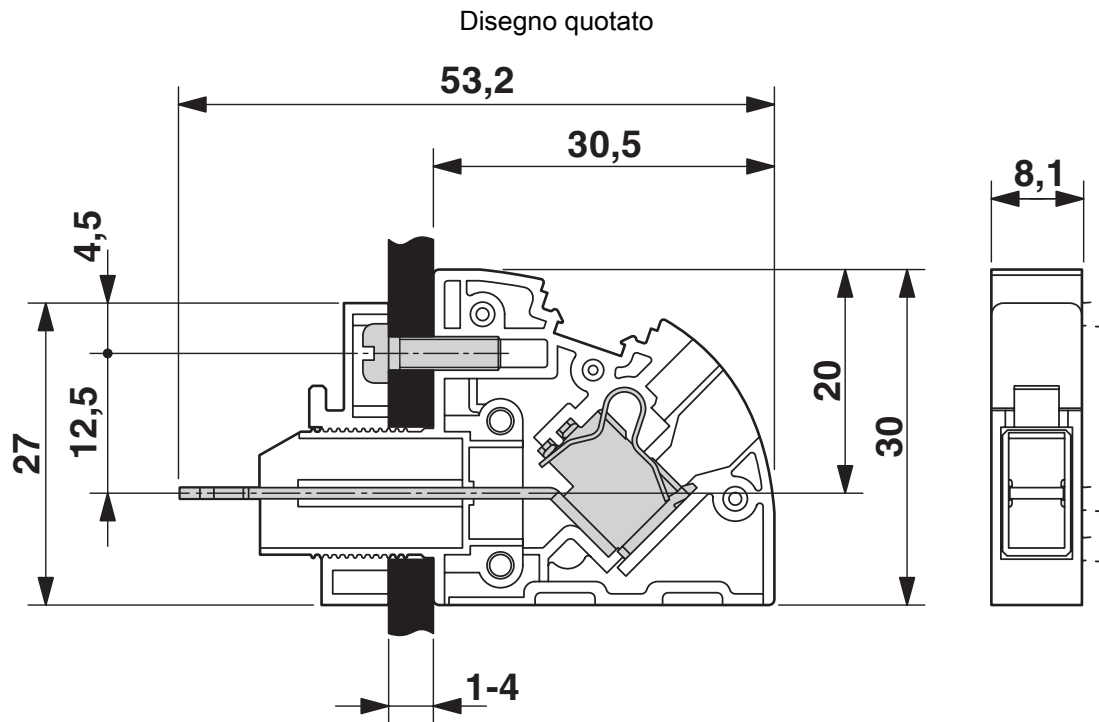
Confezione	confezionato nel cartone
------------	--------------------------

PWO 4-POT-SL/S - Morsetto passaparete

3059728

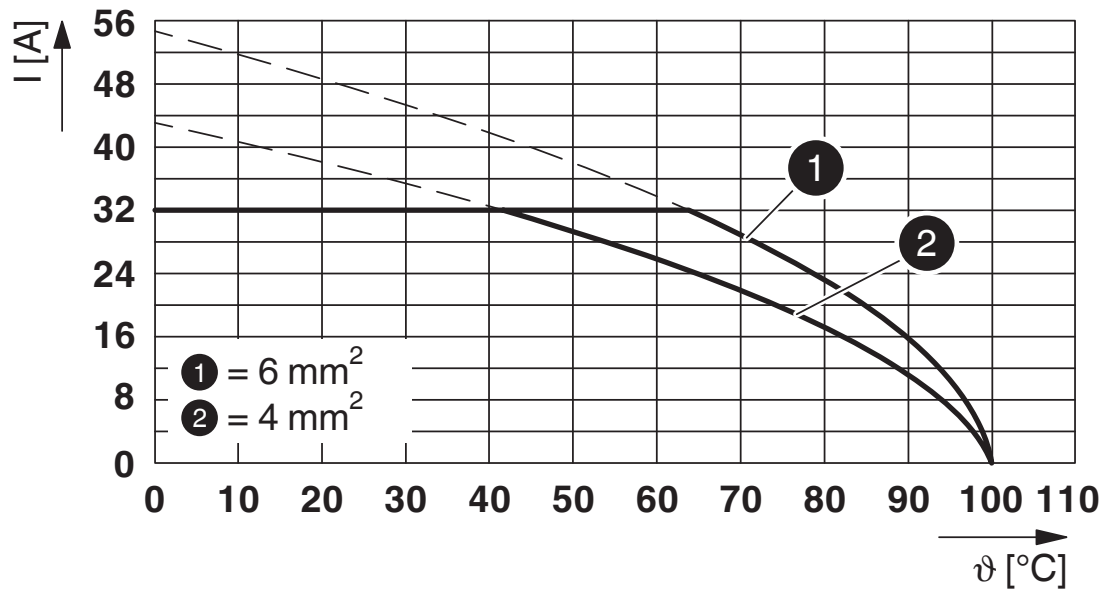
<https://www.phoenixcontact.com/it/prodotti/3059728>

Disegni



* Solo con l'impiego della piastra flangiata PW 4-F

Diagramma



Tipo: PW(O) 4-POT-SL(S)

PWO 4-POT-SL/S - Morsetto passaparete





3059728

<https://www.phoenixcontact.com/it/prodotti/3059728>

Omologazioni

To download certificates, visit the product detail page: <https://www.phoenixcontact.com/it/prodotti/3059728>

 CSA ID omologazione: 2618381-158887				
	Tensione nominale U_N	Corrente nominale I_N	Sezione AWG	Sezione mm^2
B	300 V	30 A	24 - 10	-
D	300 V	10 A	24 - 10	-

 cULus Recognized ID omologazione: E60425-20100423				
	Tensione nominale U_N	Corrente nominale I_N	Sezione AWG	Sezione mm^2
B	300 V	30 A	24 - 10	-
C	300 V	30 A	24 - 10	-
D	600 V	5 A	24 - 10	-

PWO 4-POT-SL/S - Morsetto passaparete



3059728

<https://www.phoenixcontact.com/it/prodotti/3059728>

Classifiche

ECLASS

ECLASS-13.0	27141134
ECLASS-15.0	27141134

ETIM

ETIM 10.0	EC001283
-----------	----------

UNSPSC

UNSPSC 21.0	39121400
-------------	----------

Environmental product compliance

EU RoHS

Soddisfa i requisiti della direttiva RoHS	Sì, Nessuna deroga
---	--------------------

China RoHS

Environment friendly use period (EFUP)	EFUP-E
	Nessuna sostanza pericolosa al di sopra dei valori limite

EU REACH SVHC

Avviso di sostanza candidata REACH (n. CAS)	Nessuna sostanza con una percentuale di massa maggiore dello 0,1%
---	---

EF3.1 Cambiamento climatico

CO2e kg	0,167 kg CO2e
---------	---------------