

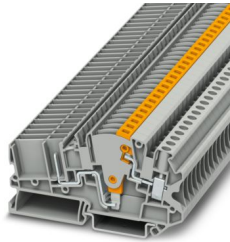
UTME 4-CT/1P - Morsetto sezionatore per conv. misura



3057432

<https://www.phoenixcontact.com/it/prodotti/3057432>

Si prega di notare che i dati visualizzati in questo PDF sono stati generati dal nostro catalogo online. I dati completi sono disponibili nella documentazione per l'utente. Si applicano le condizioni generali di utilizzo per i download.



Morsetto sezionatore per conv. misura, tensione nominale: 500 V, corrente nominale: 28 A, numero di connessioni: 2, tipo di connessione: Connessione a vite/a innesto, Sezione di dimensionamento: 4 mm², sezione: 0,14 mm² - 6 mm², tipo di montaggio: NS 35/7,5, NS 35/15, colore: grigio

Dati commerciali

Codice articolo	3057432
Pezzi/conf.	50 Pezzi
Quantità di ordinazione minima	50 Pezzi
Codice vendita	BE1133
Codice prodotto	BE1133
GTIN	4046356520126
Peso per pezzo (confezione inclusa)	15,734 g
Peso per pezzo (confezione esclusa)	15,734 g
Numero tariffa doganale	85369010
Paese di origine	PL

UTME 4-CT/1P - Morsetto sezionatore per conv. misura



3057432

<https://www.phoenixcontact.com/it/prodotti/3057432>

Dati tecnici

Note

Note generali

Nota	In caso di connessione volante è necessario applicare una pellicola isolante tra la connessione e le superfici a conduzione elettrica.
------	--

Caratteristiche articolo

Tipo di prodotto	Morsetti sezion. per convert. di misura
Numero collegamenti	2
Numero di file	1

Caratteristiche di isolamento

Categoria di sovratensione	III
----------------------------	-----

Caratteristiche elettriche

Tensione impulsiva di dimensionamento	6 kV
---------------------------------------	------

Dati di collegamento

Numero di connessioni per ogni piano	2
Sezione nominale	4 mm ²
Collegamento	Connessione a vite/a innesto
Filettatura	M3
Coppia di serraggio	0,6 ... 0,8 Nm
Lunghezza del tratto da spelare	9 mm
Calibro a tampone	A4
Attacco a norma	IEC 60947-7-1
Sezione conduttore rigida	0,14 mm ² ... 6 mm ²
Sezione conduttore AWG	26 ... 10 (convertito secondo IEC)
Sezione conduttore flessibile	0,14 mm ² ... 6 mm ²
Sezione conduttore flessibile [AWG]	26 ... 10 (convertito secondo IEC)
Sezione del conduttore flessibile (capocorda senza collare di isolamento)	0,14 mm ² ... 4 mm ²
Sezione del conduttore flessibile (capocorda e collare in plastica)	0,14 mm ² ... 4 mm ²
2 conduttori di sezione identica rigidi	0,14 mm ² ... 1,5 mm ²
2 conduttori di sezione identica flessibili	0,14 mm ² ... 1,5 mm ²
2 conduttori di sezione identica flessibili con puntalino TWIN con collare in plastica	0,5 mm ² ... 2,5 mm ²
Sezione nominale	4 mm ²
Corrente nominale	28 A
Corrente di carico massima	28 A (bei 6 mm ² Leiterquerschnitt starr)
Tensione nominale	500 V

Dimensioni

UTME 4-CT/1P - Morsetto sezionatore per conv. misura



3057432

<https://www.phoenixcontact.com/it/prodotti/3057432>

Larghezza	6,2 mm
Spessore della piastra terminale	2,2 mm
Altezza	86,5 mm
Profondità su NS 35/7,5	49,5 mm
Profondità su NS 35/15	57 mm

Indicazioni materiale

Colore	grigio (RAL 7042)
Classe di combustibilità a norma UL 94	V0
Gruppo materiale isolante	I
Materiale isolante	PA
Inserito materiale isolante statico a freddo	-60 °C
Indice di temperatura relativo materiale isolante (Elec., UL 746 B)	130 °C
Protezione antincendio per veicoli su rotaia (DIN EN 45545-2) R22	HL 1 - HL 3
Protezione antincendio per veicoli su rotaia (DIN EN 45545-2) R23	HL 1 - HL 3
Protezione antincendio per veicoli su rotaia (DIN EN 45545-2) R24	HL 1 - HL 3
Protezione antincendio per veicoli su rotaia (DIN EN 45545-2) R26	HL 1 - HL 3
Infiammabilità della superficie NFPA 130 (ASTM E 162)	superata
Densità ottica specifica dei fumi NFPA 130 (ASTM E 662)	superata
Tossicità dei fumi NFPA 130 (SMP 800C)	superata

Controlli elettrici

Prova di tensione impulsiva

Tensione di prova valore nominale	7,3 kV
Risultato	Prova superata
Resistenza alla corrente di breve durata 4 mm ²	1,25 kA
Risultato	Prova superata

Rigidità dielettrica a frequenza di rete

Tensione di prova valore nominale	1,89 kV
Risultato	Prova superata

Caratteristiche meccaniche

Dati meccanici

Parete laterale aperta	Sì
------------------------	----

Controlli meccanici

Fissaggio sul supporto

Risultato	Prova superata
-----------	----------------

Condizioni ambientali e della vita elettrica

UTME 4-CT/1P - Morsetto sezionatore per conv. misura



3057432

<https://www.phoenixcontact.com/it/prodotti/3057432>

Vita elettrica

Cicli di manovra	100
------------------	-----

Prova di fiamma ad ago

Durata di applicazione	30 s
Risultato	Prova superata

Vibrazioni/rumori a banda larga

Specifica di prova	DIN EN 50155 (VDE 0115-200):2022-06
Spettro	Controllo della vita elettrica categoria 1, classe B, montato sulla carrozzeria
Frequenza	$f_1 = 5 \text{ Hz}$ a $f_2 = 150 \text{ Hz}$
Livello ASD	0,964 (m/s ²)/Hz
Accelerazione	0,58g
Durata di prova per asse	5 h
Direzioni di prova	Asse X, Y e Z

Urti

Specifica di prova	DIN EN 50155 (VDE 0115-200):2022-06
Forma d'urto	Semisinusoidale
Accelerazione	5g
Durata urti	30 ms
Numero di urti per direzione	3
Direzioni di prova	Asse X, Y e Z (pos. e neg.)

Condizioni ambientali

Temperatura ambiente (esercizio)	-60 °C ... 110 °C (Intervallo di temperatura di esercizio compreso l'autoriscaldamento, temperatura di esercizio massima a breve termine cfr. RTI Elec.)
Temperatura ambiente (stoccaggio/trasporto)	-25 °C ... 60 °C (per breve durata, non oltre le 24 h, da -60 °C a +70 °C)
Temperatura ambiente (montaggio)	-5 °C ... 70 °C
Temperatura ambiente (attivazione)	-5 °C ... 70 °C
Umidità dell'aria consentita (esercizio)	20 % ... 90 %
Umidità dell'aria consentita (stoccaggio/trasporto)	30 % ... 70 %

Normative e prescrizioni

Attacco a norma	IEC 60947-7-1
-----------------	---------------

Montaggio

Tipo di montaggio	NS 35/7,5
	NS 35/15
Nota per il montaggio	Per motivi di isolamento, nelle guide DIN NS 35/7,5 la testa della vite non deve superare un'altezza di 5 mm, rondella inclusa.

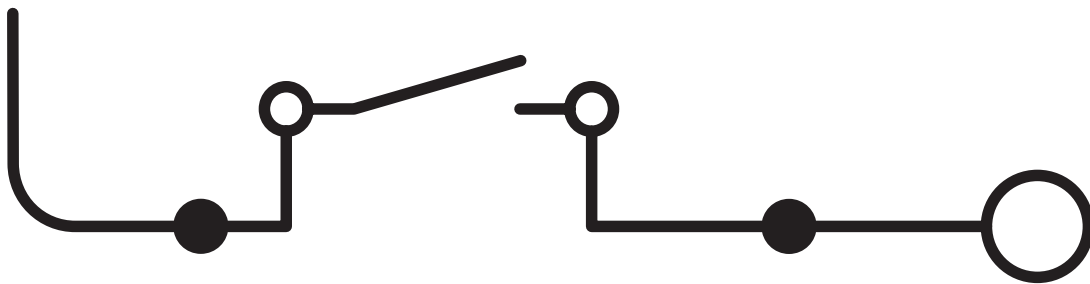
UTME 4-CT/1P - Morsetto sezionatore per conv. misura

3057432

<https://www.phoenixcontact.com/it/prodotti/3057432>

Disegni

Schema di collegamento



Schema di collegamento

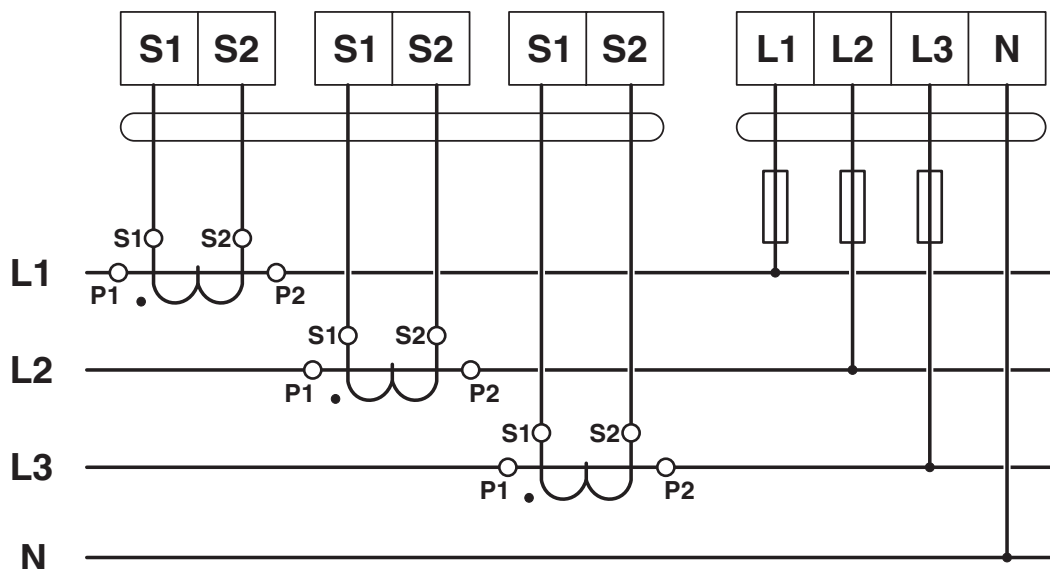


UTME 4-CT/1P - Morsetto sezionatore per conv. misura

3057432

<https://www.phoenixcontact.com/it/prodotti/3057432>

Schema di collegamento



UTME 4-CT/1P - Morsetto sezionatore per conv. misura




3057432

<https://www.phoenixcontact.com/it/prodotti/3057432>

Omologazioni

To download certificates, visit the product detail page: <https://www.phoenixcontact.com/it/prodotti/3057432>

 **CSA**
ID omologazione: 13631

 **EAC**
ID omologazione: KZ7500651131219505

 **cULus Recognized**
ID omologazione: E60425

	Tensione nominale U_N	Corrente nominale I_N	Sezione AWG	Sezione mm^2
B	300 V	25 A	26 - 10	-
C	300 V	25 A	26 - 10	-
D	600 V	5 A	26 - 10	-

 **CSA**
ID omologazione: 13631

UTME 4-CT/1P - Morsetto sezionatore per conv. misura



3057432

<https://www.phoenixcontact.com/it/prodotti/3057432>

Classifiche

ECLASS

ECLASS-13.0	27250109
ECLASS-15.0	27250109

ETIM

ETIM 10.0	EC000902
-----------	----------

UNSPSC

UNSPSC 21.0	39121400
-------------	----------

UTME 4-CT/1P - Morsetto sezionatore per conv. misura



3057432

<https://www.phoenixcontact.com/it/prodotti/3057432>

Environmental product compliance

EU RoHS

Soddisfa i requisiti della direttiva RoHS	Sì
con eccezione delle deroghe, se note	6(c)

China RoHS

Environment friendly use period (EFUP)	EFUP-50
	Una tabella per la dichiarazione China RoHS in base all'articolo è disponibile nell'area di download di ciascun articolo alla voce "Dichiarazione del produttore". Per tutti gli articoli con EFUP-E non viene allestita né richiesta alcuna tabella per la dichiarazione China RoHS.

EU REACH SVHC

Avviso di sostanza candidata REACH (n. CAS)	Lead(n. CAS: 7439-92-1)
SCIP	35ee1e35-ec86-409a-9ae8-4b6e0833e55d

EF3.1 Cambiamento climatico

CO2e kg	0,038 kg CO2e
---------	---------------

Phoenix Contact 2026 © - Tutti i diritti riservati
<https://www.phoenixcontact.com>

PHOENIX CONTACT S.p.a.
Via Bellini, 39/41
20095 Cusano Milanino (MI)
+39 02 660591
info_it@phoenixcontact.com