

# PWO 4-POT-SCM/S - Morsetto passaparete



3056925

<https://www.phoenixcontact.com/it/prodotti/3056925>

Si prega di notare che i dati visualizzati in questo PDF sono stati generati dal nostro catalogo online. I dati completi sono disponibili nella documentazione per l'utente. Si applicano le condizioni generali di utilizzo per i download.



Morsetto d'esecuzione, tipo di connessione: Connessione a molla Push-in, Connessione Faston, numero poli: 1, corrente di carico: 18 A, sezione: 0,2 mm<sup>2</sup> - 4 mm<sup>2</sup>, direzione di connessione del conduttore alla direzione di inserzione: 45 °, larghezza: 8,1 mm, colore: grigio

## I vantaggi

- Connessione Push-in rapida senza utensili
- La forza di contatto definita assicura un contatto stabile a lungo
- Il principio ad innesto, senza l'utilizzo di utensili, semplifica il montaggio sulla parete del dispositivo
- La compensazione automatica dello spessore della parete permette l'impiego universale
- Tenuta affidabile anche con materiale di tenuta poco viscoso

## Dati commerciali

Codice articolo	3056925
Pezzi/conf.	50 Pezzi
Quantità di ordinazione minima	50 Pezzi
Codice vendita	AA1AEC
Codice prodotto	AA1AEC
GTIN	4046356485494
Peso per pezzo (confezione inclusa)	8,673 g
Peso per pezzo (confezione esclusa)	7,028 g
Numero tariffa doganale	85369010
Paese di origine	CN

# PWO 4-POT-SCM/S - Morsetto passaparete



3056925

<https://www.phoenixcontact.com/it/prodotti/3056925>

## Dati tecnici

### Caratteristiche articolo

Tipo di prodotto	Morsetto d'esecuzione
Famiglia di prodotti	PWO 4-POT-SCM
Numero di poli	1
Passo	8,1 mm
Numero collegamenti	2
Numero di file	1
Numero dei potenziali	1
Potenziali	1

### Caratteristiche di isolamento

Categoria di sovratensione	III
Grado d'inquinamento	3

### Caratteristiche elettriche

#### Caratteristiche

Corrente nominale $I_N$	18 A
Tensione nominale $U_N$	800 V
Tensione di dimensionamento (III/3)	800 V
Tensione impulsiva di dimensionamento (III/3)	8 kV

### Dati di collegamento

#### Tecnologia di connessione

Sistema di connettori	PW 4
Sezione nominale	4 mm <sup>2</sup>

#### Connessione conduttori esterno

Collegamento	Connessione a molla Push-in
Direzione di connessione del conduttore alla direzione di inserzione	45 °
Sezione conduttore rigida	0,2 mm <sup>2</sup> ... 4 mm <sup>2</sup>
Sezione conduttore flessibile	0,2 mm <sup>2</sup> ... 6 mm <sup>2</sup>
Sezione del conduttore flessibile con capocorda senza collare in plastica	0,25 mm <sup>2</sup> ... 6 mm <sup>2</sup>
Sezione conduttore flessibile con capocorda montato e collare in plastica	0,25 mm <sup>2</sup> ... 4 mm <sup>2</sup>
2 conduttori di sezione identica flessibili con puntalino TWIN con collare in plastica	0,5 mm <sup>2</sup> ... 1 mm <sup>2</sup>
Calibro a tampone	A4
Lunghezza del tratto da spelare	10 mm

#### Connessione conduttori interno

Collegamento	Connessione Faston
--------------	--------------------

# PWO 4-POT-SCM/S - Morsetto passaparete



3056925

<https://www.phoenixcontact.com/it/prodotti/3056925>

Direzione di connessione del conduttore alla direzione di inserzione	0 °
--	-----

## Montaggio

Spessore parete	1 mm...4 mm
Fissaggio alla parete passante	
Coppia di serraggio	0,5 Nm ... 0,6 Nm (Coppia di serraggio della vite di fissaggio)

## Indicazioni materiale

### Indicazioni materiale - contatti

Nota	Conforme a WEEE/RoHS, senza materiali filiformi secondo IEC 60068-2-82/JEDEC JESD 201
Materiale contatto	Lega Cu
Finitura superficiale	stagnato

### Indicazioni materiale - custodia

Colore (Custodia)	grigio (7042)
Materiale isolante	PA
Gruppo materiale isolante	I
CTI secondo IEC 60112	600
Classe di combustibilità a norma UL 94	V0
Indice di infiammabilità del filamento GWFI secondo EN 60695-2-12	850
Temperatura di accensione del filamento GWIT secondo EN 60695-2-13	775
Temperatura della prova di durezza Brinell secondo EN 60695-10-2	125 °C

### Dati sul materiale - elemento di azionamento

Materiale isolante	PA
Gruppo materiale isolante	I
CTI secondo IEC 60112	600
Classe di combustibilità a norma UL 94	V0

## Note

### Avvertenza di sicurezza

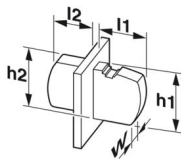
Indicazioni di sicurezza	<ul style="list-style-type: none"><li>• Il prodotto deve essere installato e utilizzato esclusivamente da personale qualificato in campo elettrotecnico. Per riconoscere ed evitare pericoli, il personale qualificato deve avere confidenza con le nozioni fondamentali dell'elettrotecnica.</li><li>• Osservare i dati tecnici qui elencati e la documentazione disponibile alla voce "Download". Nell'area download troverete informazioni importanti come istruzioni di montaggio, disegni tecnici e dati 3D.</li><li>• Per mantenere la tensione nominale, saldare i morsetti all'interno.</li></ul>
--------------------------	---

# PWO 4-POT-SCM/S - Morsetto passaparete

3056925

<https://www.phoenixcontact.com/it/prodotti/3056925>

## Dimensioni

Disegno quotato	
Passo	8,1 mm
Larghezza [w]	8,1 mm
Misure esterne	
Altezza [h1]	30 mm
Lunghezza [l1]	30,5 mm
Misure interne	
Altezza [h2]	27 mm
Lunghezza [l2]	15,5 mm

## Controlli meccanici

### Prova di integrità e stabilità dei conduttori

Specifica di prova	DIN EN 60947-7-1 (VDE 0611-1):2010-03
Risultato	Prova superata

### Prova di trazione

Specifica di prova	DIN EN 60947-7-1 (VDE 0611-1):2010-03
Sezione conduttore/tipo conduttore/forza di trazione valore nominale/valore reale	0,2 mm <sup>2</sup> / rigido / > 10 N
	0,2 mm <sup>2</sup> / flessibile / > 10 N
	4 mm <sup>2</sup> / rigido / > 60 N
	4 mm <sup>2</sup> / flessibile / > 60 N

## Controlli elettrici

### Test temperatura ambientale

Specifica di prova	DIN EN 60512-5-1:2003-01
Requisito verifica di riscaldamento	Aumento di temperatura ≤ 45 K

### Resistenza alla corrente di breve durata

Specifica di prova	DIN EN 60947-7-1 (VDE 0611-1):2010-03
--------------------	---------------------------------------

### Distanze di isolamento in aria e superficiale | 1. Coordinazione di isolamento

Applicazione	Parete di metallo 1,0 mm ... 4,0 mm
Specifica di prova	DIN EN 60664-1 (VDE 0110-1):2008-01
Gruppo materiale isolante	I
Resistenza alle correnti superficiali (DIN EN 60112 (VDE 0303-11))	CTI 600
Tensione di isolamento di nominale (III/3)	800 V

# PWO 4-POT-SCM/S - Morsetto passaparete



3056925

<https://www.phoenixcontact.com/it/prodotti/3056925>

Tensione impulsiva nominale (III/3)	8 kV
valore minimo della distanza di isolamento in aria - campo disomogeneo (III/3)	8 mm
valore minimo della distanza di isolamento superficiale (III/3)	10 mm

## Condizioni ambientali e della vita elettrica

### Prova vibrazioni

Specifica di prova	DIN EN 60068-2-6 (VDE 0468-2-6):2008-10
Frequenza	10 Hz ... 150 Hz
Velocità sweep	1 ottavo/min
Ampiezza	0,35 mm (10 Hz ... 60,1 Hz)
Accelerazione	5g (60,1 Hz ... 150 Hz)
Durata di prova per asse	2,5 h
Direzioni di prova	Asse X, Y e Z

### Prova al filo incandescente

Specifica di prova	DIN EN 60695-2-11 (VDE 0471-2-11):2001-11
Temperatura	960 °C
Durata di applicazione	30 s

### Condizioni ambientali

Temperatura ambiente (stoccaggio/trasporto)	-40 °C ... 70 °C
Umidità dell'aria relativa (trasporto e stoccaggio)	30 % ... 70 %
Temperatura ambiente (montaggio)	-5 °C ... 100 °C
Temperatura ambiente (esercizio)	-40 °C ... 100 °C (A seconda della curva della portata di corrente/curva di declassamento)

### Condizioni ambientali

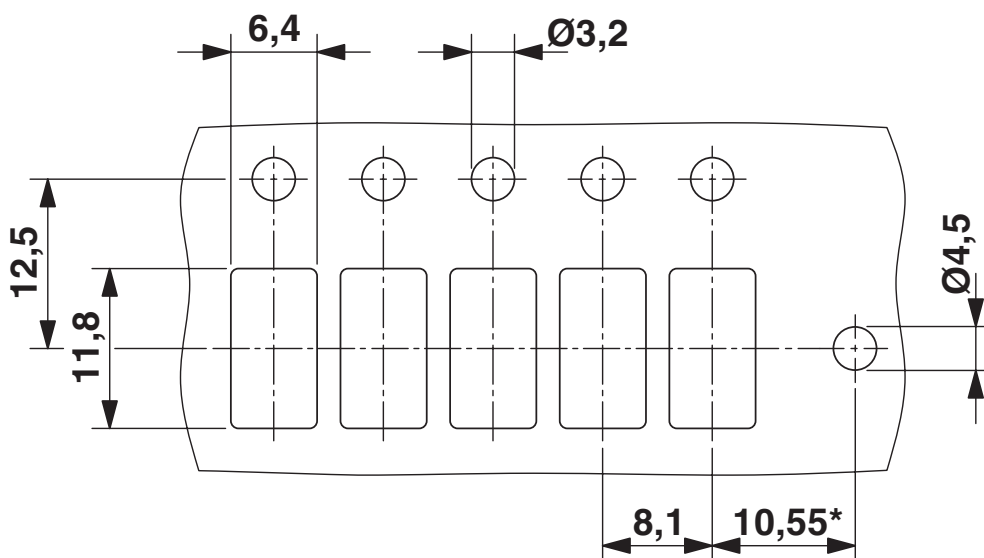
Temperatura ambiente (esercizio)	-40 °C ... 100 °C (A seconda della curva della portata di corrente/curva di declassamento)
Temperatura ambiente (stoccaggio/trasporto)	-40 °C ... 70 °C
Umidità dell'aria relativa (trasporto e stoccaggio)	30 % ... 70 %
Temperatura ambiente (montaggio)	-5 °C ... 100 °C

## Informazioni sull'imballaggio

Confezione	confezionato nel cartone
------------	--------------------------

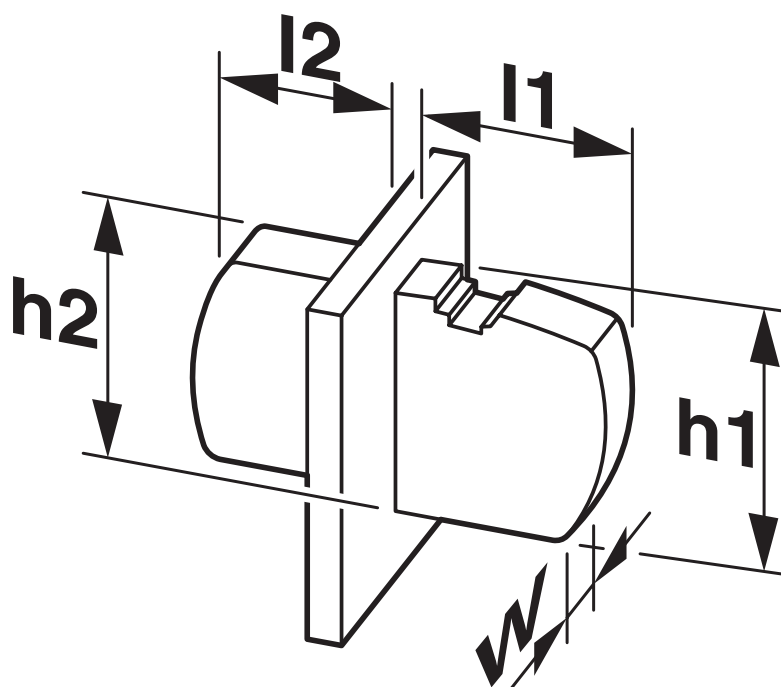
## Disegni

Disegno quotato



\* Solo con l'impiego della piastra flangiata PW 4-F

Disegno quotato

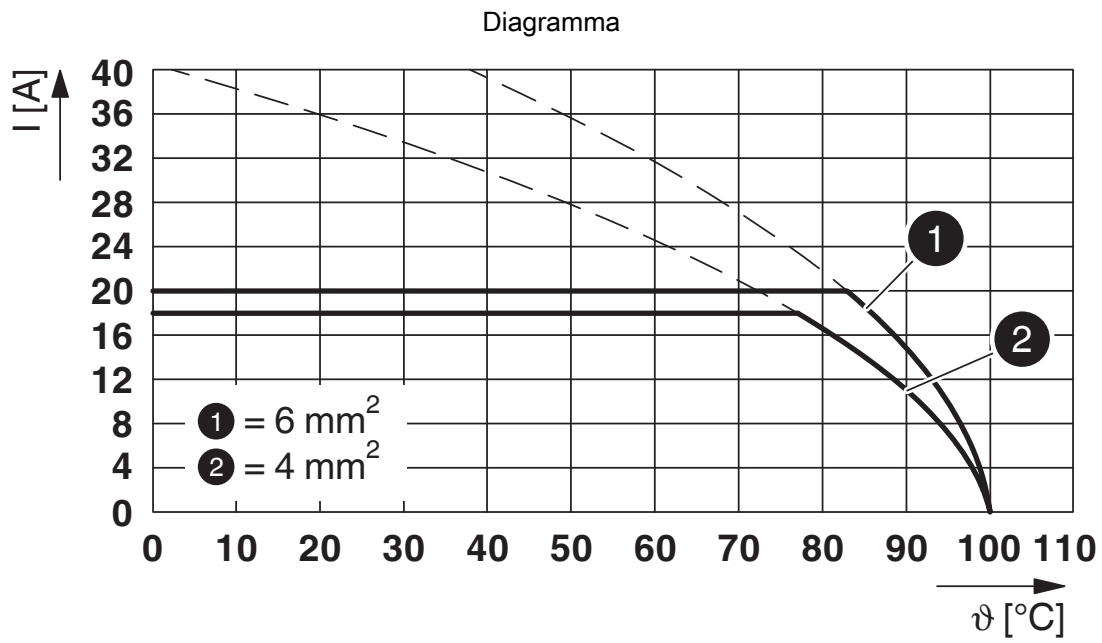


# PWO 4-POT-SCM/S - Morsetto passaparete



3056925

<https://www.phoenixcontact.com/it/prodotti/3056925>



Tipo: PW(O) 4-POT-SCM(S)


# PWO 4-POT-SCM/S - Morsetto passaparete





3056925

<https://www.phoenixcontact.com/it/prodotti/3056925>

## Omologazioni

 To download certificates, visit the product detail page: <https://www.phoenixcontact.com/it/prodotti/3056925>

 <b>CSA</b> ID omologazione: 13631				
	Tensione nominale $U_N$	Corrente nominale $I_N$	Sezione AWG	Sezione $mm^2$
B	300 V	30 A	24 - 10	-
C	300 V	30 A	24 - 10	-
D	600 V	5 A	24 - 10	-

 <b>cULus Recognized</b> ID omologazione: E60425-20100423				
	Tensione nominale $U_N$	Corrente nominale $I_N$	Sezione AWG	Sezione $mm^2$
B	300 V	30 A	24 - 10	-
C	300 V	30 A	24 - 10	-
D	600 V	5 A	24 - 10	-

# PWO 4-POT-SCM/S - Morsetto passaparete



3056925

<https://www.phoenixcontact.com/it/prodotti/3056925>

## Classifiche

### ECLASS

ECLASS-13.0	27141134
ECLASS-15.0	27141134

### ETIM

ETIM 10.0	EC001283
-----------	----------

### UNSPSC

UNSPSC 21.0	39121400
-------------	----------

# PWO 4-POT-SCM/S - Morsetto passaparete



3056925

<https://www.phoenixcontact.com/it/prodotti/3056925>

## Environmental product compliance

### EU RoHS

Soddisfa i requisiti della direttiva RoHS	Sì, Nessuna deroga
---	--------------------

### China RoHS

Environment friendly use period (EFUP)	EFUP-E
	Nessuna sostanza pericolosa al di sopra dei valori limite

### EU REACH SVHC

Avviso di sostanza candidata REACH (n. CAS)	Nessuna sostanza con una percentuale di massa maggiore dello 0,1%
---	---

### EF3.1 Cambiamento climatico

CO2e kg	0,213 kg CO2e
---------	---------------

Phoenix Contact 2026 © - Tutti i diritti riservati  
<https://www.phoenixcontact.com>

PHOENIX CONTACT S.p.a.  
Via Bellini, 39/41  
20095 Cusano Milanino (MI)  
+39 02 660591  
[info\\_it@phoenixcontact.com](mailto:info_it@phoenixcontact.com)