

QP 1,5/ 1-L - Maschio

3051014

<https://www.phoenixcontact.com/it/prodotti/3051014>



Si prega di notare che i dati visualizzati in questo PDF sono stati generati dal nostro catalogo online. I dati completi sono disponibili nella documentazione per l'utente. Si applicano le condizioni generali di utilizzo per i download.



Maschio, tensione nominale: 500 V, corrente nominale: 17,5 A, numero poli: 1, tipo di connessione: Connessione rapida, 1. piano, Sezione di dimensionamento: 1,5 mm², sezione: 0,25 mm²- 1,5 mm², colore: grigio

Descrizione del prodotto

Elemento connettore a sinistra, custodia a sinistra senza perno di arresto, a destra aperta senza coperchio

I vantaggi

- Le spine QT COMBI liberamente confezionabili offrono per ogni esigenza una soluzione che può essere realizzata dallo stesso utilizzatore
- Il conduttore viene collegato senza spelatura mediante la nota connessione a rotazione IDC
- Il connettore a innesto rapido QP 1,5/... è stato realizzato per il collegamento di conduttori rigidi e flessibili
- Testato per le applicazioni ferroviarie

Dati commerciali

Codice articolo	3051014
Pezzi/conf.	50 Pezzi
Quantità di ordinazione minima	50 Pezzi
Codice vendita	BE3144
Codice prodotto	BE3144
GTIN	4046356082464
Peso per pezzo (confezione inclusa)	3,981 g
Peso per pezzo (confezione esclusa)	3,981 g
Numero tariffa doganale	85366990
Paese di origine	TR

Dati tecnici

Note

Nota per il funzionamento	In conformità alla norma IEC 61984, i connettori COMBI sono connettori senza potenza di commutazione e possono essere collegati o scollegati senza carico e tensione se utilizzati come previsto
---------------------------	--

Caratteristiche articolo

Tipo di prodotto	Connettore del morsetto
Numero di poli	1
Passo	5,2 mm

Caratteristiche di isolamento

Categoria di sovratensione	III
Grado d'inquinamento	3

Caratteristiche elettriche

Tensione impulsiva di dimensionamento	6 kV
---------------------------------------	------

Dati di collegamento

Sezione nominale	1,5 mm ²
------------------	---------------------

1. piano

Collegamento	Connessione rapida
Materiale, isolamento fili	PVC / PE
Attacco a norma	IEC 61984
Sezione conduttore rigida	0,25 mm ² ... 1,5 mm ²
Sezione conduttore AWG	24 ... 16 (convertito secondo IEC)
Sezione conduttore flessibile	0,25 mm ² ... 1,5 mm ²
Sezione conduttore flessibile [AWG]	24 ... 16 (convertito secondo IEC)
Sezione linee sensore	0,25 mm ² ... 0,34 mm ²
Sezione nominale	1,5 mm ²
Corrente nominale	17,5 A
Corrente di carico massima	17,5 A (con una sezione conduttore di 1,5 mm ²)
Tensione nominale	500 V

Dimensioni

Larghezza	5,2 mm
Altezza	20 mm
Profondità	40 mm
Lunghezza	20 mm
Passo	5,2 mm

Indicazioni materiale

Colore	grigio (RAL 7042)
--------	-------------------

QP 1,5/ 1-L - Maschio



3051014

<https://www.phoenixcontact.com/it/prodotti/3051014>

Classe di combustibilità a norma UL 94	V0
Gruppo materiale isolante	I
Materiale isolante	PA
Inserito materiale isolante statico a freddo	-60 °C
Indice di temperatura relativo materiale isolante (Elec., UL 746 B)	125 °C
Protezione antincendio per veicoli su rotaia (DIN EN 45545-2) R22	HL 1 - HL 3
Protezione antincendio per veicoli su rotaia (DIN EN 45545-2) R23	HL 1 - HL 3
Protezione antincendio per veicoli su rotaia (DIN EN 45545-2) R24	HL 1 - HL 3
Protezione antincendio per veicoli su rotaia (DIN EN 45545-2) R26	HL 1 - HL 3
Sviluppo di calore cono calorimetrico NFPA 130 (ASTM E 1354)	28 MJ/kg
Infiammabilità della superficie NFPA 130 (ASTM E 162)	superata
Densità ottica specifica dei fumi NFPA 130 (ASTM E 662)	superata
Tossicità dei fumi NFPA 130 (SMP 800C)	superata

Condizioni ambientali e della vita elettrica

Condizioni ambientali

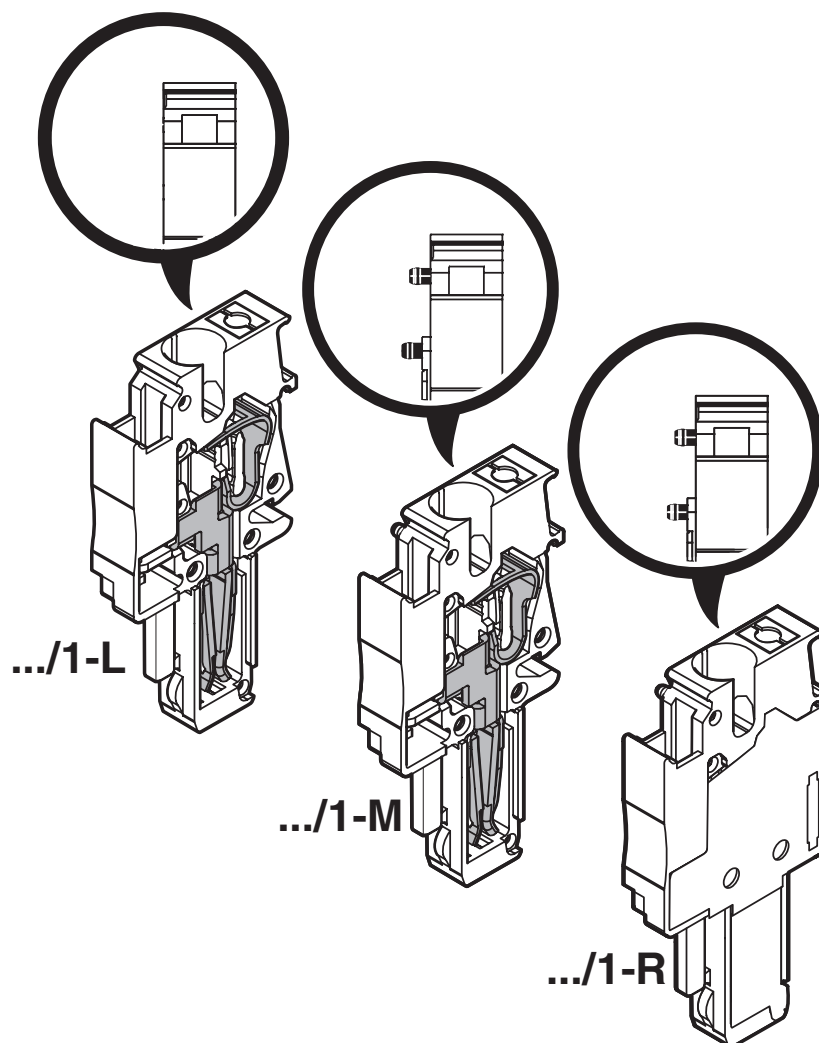
Temperatura ambiente (esercizio)	-60 °C (per la temperatura di esercizio massima si veda la curva di derating)
Temperatura ambiente (stoccaggio/trasporto)	-25 °C ... 60 °C (per breve durata, non oltre le 24 h, da -60 °C °C a +70 °C)
Temperatura ambiente (montaggio)	-5 °C ... 70 °C
Temperatura ambiente (attivazione)	-5 °C ... 70 °C
Umidità dell'aria consentita (esercizio)	20 % ... 90 %
Umidità dell'aria consentita (stoccaggio/trasporto)	30 % ... 70 %

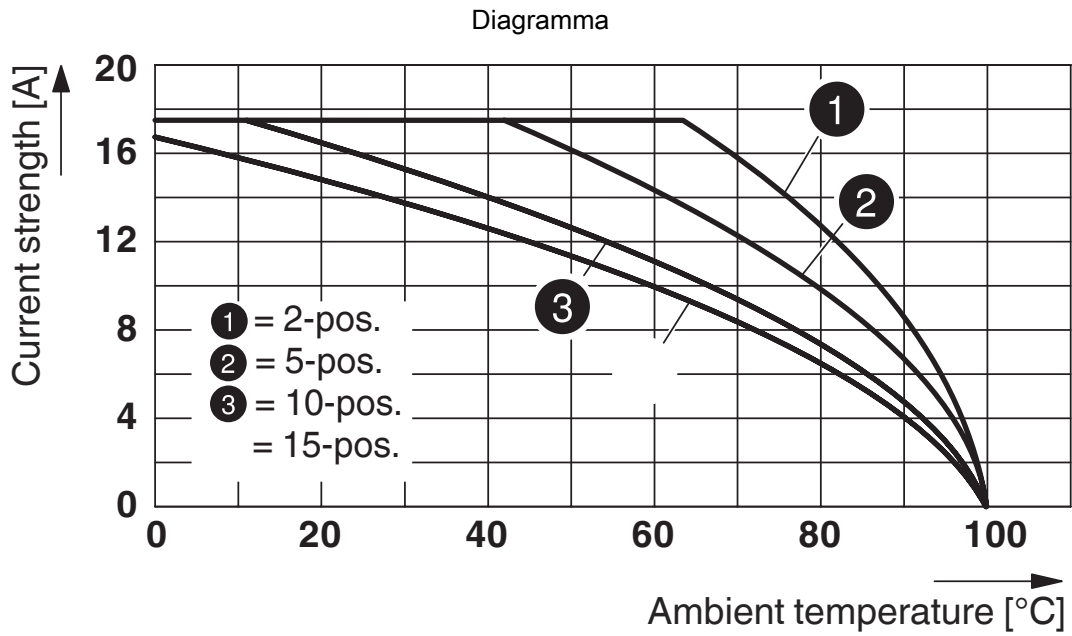
Normative e prescrizioni

Attacco a norma	IEC 61984
-----------------	-----------

Disegni

Disegno schema





Schema di collegamento



QP 1,5/ 1-L - Maschio


3051014


<https://www.phoenixcontact.com/it/prodotti/3051014>



Omologazioni

To download certificates, visit the product detail page: <https://www.phoenixcontact.com/it/prodotti/3051014>

 CSA ID omologazione: 158887				
	Tensione nominale U_N	Corrente nominale I_N	Sezione AWG	Sezione mm^2
B	300 V	10 A	24 - 16	-
C	300 V	10 A	24 - 16	-
D	600 V	5 A	24 - 16	-

 cULus Recognized ID omologazione: E60425				
	Tensione nominale U_N	Corrente nominale I_N	Sezione AWG	Sezione mm^2
B	300 V	10 A	24 - 16	-
C	300 V	10 A	24 - 16	-
D	600 V	5 A	24 - 16	-

QP 1,5/ 1-L - Maschio

3051014

<https://www.phoenixcontact.com/it/prodotti/3051014>



Classifiche

ECLASS

ECLASS-13.0	27250306
ECLASS-15.0	27250306

ETIM

ETIM 10.0	EC002021
-----------	----------

UNSPSC

UNSPSC 21.0	39121400
-------------	----------

Environmental product compliance

EU RoHS

Soddisfa i requisiti della direttiva RoHS	Sì, Nessuna deroga
---	--------------------

China RoHS

Environment friendly use period (EFUP)	EFUP-E
	Nessuna sostanza pericolosa al di sopra dei valori limite

EU REACH SVHC

Avviso di sostanza candidata REACH (n. CAS)	Nessuna sostanza con una percentuale di massa maggiore dello 0,1%
---	---

EF3.1 Cambiamento climatico

CO2e kg	0,042 kg CO2e
---------	---------------