

# QTTCB 1,5/ 2P - Morsetto passante a due piani



3050196

<https://www.phoenixcontact.com/it/prodotti/3050196>

Si prega di notare che i dati visualizzati in questo PDF sono stati generati dal nostro catalogo online. I dati completi sono disponibili nella documentazione per l'utente. Si applicano le condizioni generali di utilizzo per i download.



Morsetto passante a due piani, Corrente e tensione sono determinate dalla spina impiegata., tensione nominale: 500 V, corrente nominale: 17,5 A, tipo di connessione: Connessione rapida/a innesto, Sezione di dimensionamento: 1,5 mm<sup>2</sup>, sezione: 0,25 mm<sup>2</sup> - 1,5 mm<sup>2</sup>, tipo di montaggio: NS 35/7,5, NS 35/15, colore: grigio

## I vantaggi

- Disponibili morsetti per conduttori terra dal profilo identico
- Testato per le applicazioni ferroviarie

## Dati commerciali

Codice articolo	3050196
Pezzi/conf.	50 Pezzi
Quantità di ordinazione minima	50 Pezzi
Codice vendita	BE3141
Codice prodotto	BE3141
GTIN	4017918975845
Peso per pezzo (confezione inclusa)	13,289 g
Peso per pezzo (confezione esclusa)	13,13 g
Numero tariffa doganale	85369010
Paese di origine	CN

# QTTCB 1,5/ 2P - Morsetto passante a due piani



3050196

<https://www.phoenixcontact.com/it/prodotti/3050196>

## Dati tecnici

### Note

Note generali	Corrente e tensione sono determinate dalla spina impiegata.
Note generali	
Nota	Nello stato innestato le linee svantaggiose di tutto il collegamento sono decisive.
	Tenere presente che in caso di collegamenti ripetuti dei conduttori, la sezione del conduttore con già i contatti presenti viene tagliata.

### Caratteristiche articolo

Tipo di prodotto	Morsetto a innesto
Famiglia di prodotti	QTTCB
Campo di applicazione	Industria ferroviaria
	Costruzione di macchine
	Costruzione di impianti
Numero collegamenti	4
Numero di file	2
Potenziali	2

### Caratteristiche di isolamento

Categoria di sovratensione	III
Grado d'inquinamento	3

### Caratteristiche elettriche

Tensione impulsiva di dimensionamento	6 kV
Potenza dissipata massima in condizioni nominali	0,56 W

### Dati di collegamento

Numero di connessioni per ogni piano	2
Sezione nominale	1,5 mm <sup>2</sup>
Collegamento	Connessione rapida/a innesto
Materiale, isolamento fili	PVC / PE
Calibro a tampone	A3
Attacco a norma	IEC 61984
Sezione conduttore rigida	0,25 mm <sup>2</sup> ... 1,5 mm <sup>2</sup>
Sezione conduttore AWG	24 ... 16 (convertito secondo IEC)
Sezione conduttore flessibile	0,25 mm <sup>2</sup> ... 1,5 mm <sup>2</sup>
Sezione conduttore flessibile [AWG]	24 ... 16 (convertito secondo IEC)
Sezione linee sensore	0,25 mm <sup>2</sup> ... 0,34 mm <sup>2</sup>
Sezione nominale	1,5 mm <sup>2</sup>
Corrente nominale	17,5 A
Corrente di carico massima	17,5 A (con una sezione conduttore di 1,5 mm <sup>2</sup> )

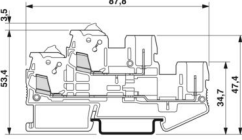
# QTTCB 1,5/ 2P - Morsetto passante a due piani

3050196

<https://www.phoenixcontact.com/it/prodotti/3050196>

Tensione nominale	500 V
-------------------	-------

## Dimensioni

Disegno quotato	
Larghezza	5,2 mm
Spessore della piastra terminale	2,2 mm
Altezza	87,8 mm
Profondità su NS 35/7,5	49,9 mm
Profondità su NS 35/15	57,4 mm

## Indicazioni materiale

Colore	grigio (RAL 7042)
Classe di combustibilità a norma UL 94	V0
Gruppo materiale isolante	I
Materiale isolante	PA
Inserito materiale isolante statico a freddo	-60 °C
Indice di temperatura materiale isolante (DIN EN 60216-1 (VDE 0304-21))	130 °C
Indice di temperatura relativo materiale isolante (Elec., UL 746 B)	125 °C
Protezione antincendio per veicoli su rotaia (DIN EN 45545-2) R22	HL 1 - HL 3
Protezione antincendio per veicoli su rotaia (DIN EN 45545-2) R23	HL 1 - HL 3
Protezione antincendio per veicoli su rotaia (DIN EN 45545-2) R24	HL 1 - HL 3
Protezione antincendio per veicoli su rotaia (DIN EN 45545-2) R26	HL 1 - HL 3
Sviluppo di calore cono calorimetrico NFPA 130 (ASTM E 1354)	28 MJ/kg
Infiammabilità della superficie NFPA 130 (ASTM E 162)	superata
Densità ottica specifica dei fumi NFPA 130 (ASTM E 662)	superata
Tossicità dei fumi NFPA 130 (SMP 800C)	superata

## Controlli elettrici

### Prova di tensione impulsiva

Risultato	Prova superata
Resistenza alla corrente di breve durata 1,5 mm <sup>2</sup>	0,18 kA
Risultato	Prova superata

### Rigidità dielettrica a frequenza di rete

Tensione di prova valore nominale	1,89 kV
Risultato	Prova superata

## Caratteristiche meccaniche

### Dati meccanici

Parete laterale aperta	Sì
------------------------	----

## Controlli meccanici

### Fissaggio sul supporto

Risultato	Prova superata
-----------	----------------

## Condizioni ambientali e della vita elettrica

### Vita elettrica

Cicli di manovra	100
------------------	-----

### Prova di fiamma ad ago

Durata di applicazione	30 s
Risultato	Prova superata

### Vibrazioni/rumori a banda larga

Specifica di prova	DIN EN 50155 (VDE 0115-200):2018-05
Spettro	Controllo della vita elettrica categoria 1, classe B, montato sulla carrozzeria
Frequenza	$f_1 = 5 \text{ Hz}$ a $f_2 = 150 \text{ Hz}$
Livello ASD	$0,964 \text{ (m/s}^2\text{)}^2\text{/Hz}$
Accelerazione	0,58g
Durata di prova per asse	5 h
Direzioni di prova	Asse X, Y e Z
Risultato	Prova superata

### Urti

Forma d'urto	Semisinusoidale
Accelerazione	5g
Durata urti	30 ms
Numero di urti per direzione	3
Direzioni di prova	Asse X, Y e Z (pos. e neg.)
Risultato	Prova superata

### Condizioni ambientali

Temperatura ambiente (esercizio)	-60 °C ... 100 °C (intervallo massimo di temperatura d'esercizio con autoriscaldamento, vedi curva di declassamento)
Temperatura ambiente (stoccaggio/trasporto)	-25 °C ... 60 °C (per breve durata, non oltre le 24 h, da -60 °C °C a +70 °C)
Temperatura ambiente (montaggio)	-5 °C ... 70 °C
Temperatura ambiente (attivazione)	-5 °C ... 70 °C
Umidità dell'aria consentita (esercizio)	20 % ... 90 %
Umidità dell'aria consentita (stoccaggio/trasporto)	30 % ... 70 %

# QTTCB 1,5/ 2P - Morsetto passante a due piani



3050196

<https://www.phoenixcontact.com/it/prodotti/3050196>

## Normative e prescrizioni

Attacco a norma	IEC 61984
-----------------	-----------

## Montaggio

Tipo di montaggio	NS 35/7,5
	NS 35/15

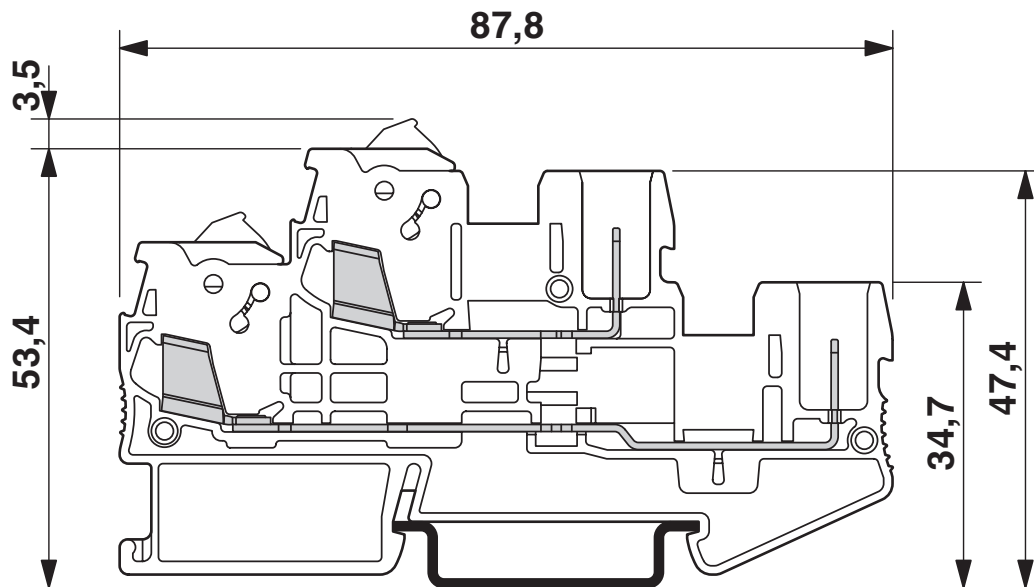
# QTTCB 1,5/ 2P - Morsetto passante a due piani

3050196

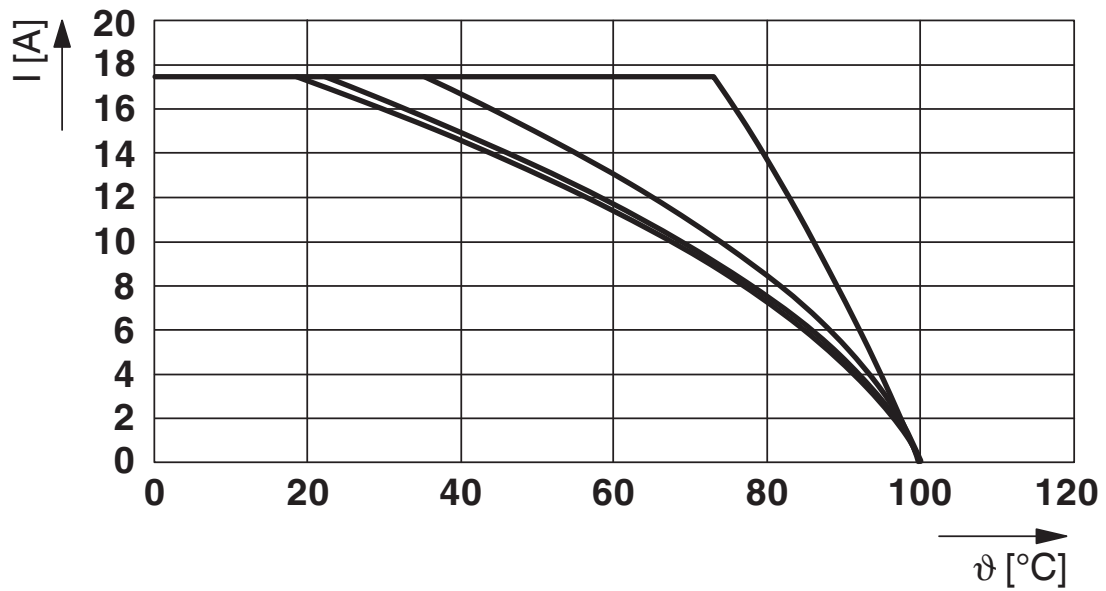
<https://www.phoenixcontact.com/it/prodotti/3050196>

## Disegni

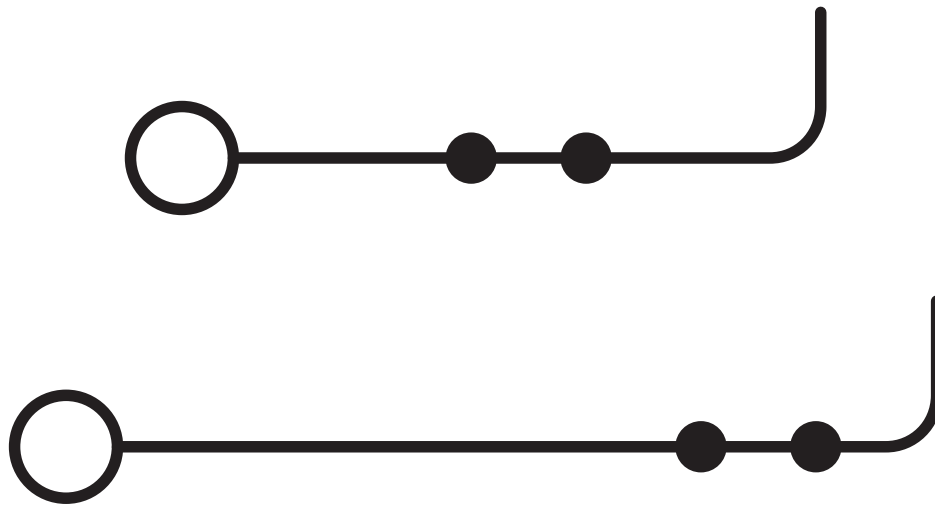
Disegno quotato



Diagramma



Schema di collegamento



# QTTCB 1,5/ 2P - Morsetto passante a due piani




3050196


<https://www.phoenixcontact.com/it/prodotti/3050196>

## Omologazioni

To download certificates, visit the product detail page: <https://www.phoenixcontact.com/it/prodotti/3050196>

 <b>CSA</b> ID omologazione: 158887				
	Tensione nominale $U_N$	Corrente nominale $I_N$	Sezione AWG	Sezione $mm^2$
B	300 V	10 A	24 - 16	-
C	300 V	10 A	24 - 16	-
D	600 V	5 A	24 - 16	-

 <b>EAC</b> ID omologazione: RU C-DE.BL08.B.00539				
---	--	--	--	--

 <b>cULus Recognized</b> ID omologazione: E60425				
	Tensione nominale $U_N$	Corrente nominale $I_N$	Sezione AWG	Sezione $mm^2$
B	300 V	10 A	24 - 16	-
C	300 V	10 A	24 - 16	-
D	600 V	5 A	24 - 16	-

# QTTCB 1,5/ 2P - Morsetto passante a due piani



3050196

<https://www.phoenixcontact.com/it/prodotti/3050196>

## Classifiche

### ECLASS

ECLASS-13.0	27250117
ECLASS-15.0	27250117

### ETIM

ETIM 10.0	EC000897
-----------	----------

### UNSPSC

UNSPSC 21.0	39121400
-------------	----------

# QTTCB 1,5/ 2P - Morsetto passante a due piani



3050196

<https://www.phoenixcontact.com/it/prodotti/3050196>

## Environmental product compliance

### EU RoHS

Soddisfa i requisiti della direttiva RoHS	Sì, Nessuna deroga
---	--------------------

### China RoHS

Environment friendly use period (EFUP)	EFUP-E
	Nessuna sostanza pericolosa al di sopra dei valori limite

### EU REACH SVHC

Avviso di sostanza candidata REACH (n. CAS)	Nessuna sostanza con una percentuale di massa maggiore dello 0,1%
---	---

### EF3.1 Cambiamento climatico

CO2e kg	0,073 kg CO2e
---------	---------------

Phoenix Contact 2026 © - Tutti i diritti riservati  
<https://www.phoenixcontact.com>

PHOENIX CONTACT S.p.a.  
Via Bellini, 39/41  
20095 Cusano Milanino (MI)  
+39 02 660591  
[info\\_it@phoenixcontact.com](mailto:info_it@phoenixcontact.com)