

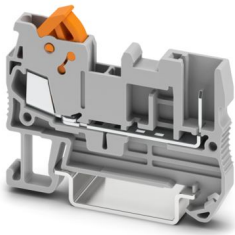
QTC 1,5/ 1P - Morsetto passante

3050073

<https://www.phoenixcontact.com/it/prodotti/3050073>



Si prega di notare che i dati visualizzati in questo PDF sono stati generati dal nostro catalogo online. I dati completi sono disponibili nella documentazione per l'utente. Si applicano le condizioni generali di utilizzo per i download.



Morsetto passante, tensione nominale: 500 V, corrente nominale: 17,5 A, numero di connessioni: 2, tipo di connessione: Connessione rapida/a innesto, Sezione di dimensionamento: 1,5 mm², 1. Piano attacco sinistra, sezione: 0,25 mm² - 1,5 mm², 1. piano, collegamento a destra, tipo di montaggio: NS 35/7,5, NS 35/15, colore: grigio

I vantaggi

- Disponibili morsetti per conduttori terra dal profilo identico
- Testato per le applicazioni ferroviarie

Dati commerciali

Codice articolo	3050073
Pezzi/conf.	50 Pezzi
Quantità di ordinazione minima	50 Pezzi
Codice vendita	BE3141
Codice prodotto	BE3141
GTIN	4017918975784
Peso per pezzo (confezione inclusa)	6,806 g
Peso per pezzo (confezione esclusa)	6,739 g
Numero tariffa doganale	85369010
Paese di origine	CN

QTC 1,5/ 1P - Morsetto passante



3050073

<https://www.phoenixcontact.com/it/prodotti/3050073>

Dati tecnici

Note

Note generali	Corrente e tensione sono determinate dalla spina impiegata.
---------------	---

Caratteristiche articolo

Tipo di prodotto	Morsetto a innesto
Famiglia di prodotti	QTC
Campo di applicazione	Industria ferroviaria
	Costruzione di macchine
	Costruzione di impianti
Numero collegamenti	2
Numero di file	1
Potenziali	1

Caratteristiche di isolamento

Categoria di sovratensione	III
Grado d'inquinamento	3

Caratteristiche elettriche

Tensione impulsiva di dimensionamento	6 kV
Potenza dissipata massima in condizioni nominali	0,56 W

Dati di collegamento

Numero di connessioni per ogni piano	2
Frequenza di collegamento con la stessa sezione	100
Sezione nominale	1,5 mm ²

1. Piano attacco sinistra

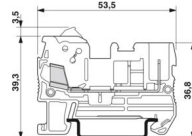
Collegamento	Connessione rapida/a innesto
Materiale, isolamento fili	PVC / PE
Calibro a tampone	A3
Attacco a norma	IEC 61984
Sezione conduttore rigida	0,25 mm ² ... 1,5 mm ²
Sezione conduttore AWG	24 ... 16 (convertito secondo IEC)
Sezione conduttore flessibile	0,25 mm ² ... 1,5 mm ²
Sezione conduttore flessibile [AWG]	24 ... 16 (convertito secondo IEC)
Sezione linee sensore	0,25 mm ² ... 0,34 mm ²
Sezione nominale	1,5 mm ²
Corrente nominale	17,5 A
Corrente di carico massima	17,5 A (con una sezione conduttore di 1,5 mm ²)
Tensione nominale	500 V

Dimensioni

QTC 1,5/ 1P - Morsetto passante

3050073

<https://www.phoenixcontact.com/it/prodotti/3050073>

Disegno quotato	
Larghezza	5,2 mm
Spessore della piastra terminale	2,2 mm
Altezza	53,5 mm
Profondità su NS 35/7,5	39,3 mm
Profondità su NS 35/15	46,8 mm

Indicazioni materiale

Colore	grigio (RAL 7042)
Classe di combustibilità a norma UL 94	V0
Gruppo materiale isolante	I
Materiale isolante	PA
Inserto materiale isolante statico a freddo	-60 °C
Indice di temperatura materiale isolante (DIN EN 60216-1 (VDE 0304-21))	130 °C
Indice di temperatura relativo materiale isolante (Elec., UL 746 B)	130 °C
Protezione antincendio per veicoli su rotaia (DIN EN 45545-2) R22	HL 1 - HL 3
Protezione antincendio per veicoli su rotaia (DIN EN 45545-2) R23	HL 1 - HL 3
Protezione antincendio per veicoli su rotaia (DIN EN 45545-2) R24	HL 1 - HL 3
Protezione antincendio per veicoli su rotaia (DIN EN 45545-2) R26	HL 1 - HL 3
Sviluppo di calore cono calorimetrico NFPA 130 (ASTM E 1354)	28 MJ/kg
Infiammabilità della superficie NFPA 130 (ASTM E 162)	superata
Densità ottica specifica dei fumi NFPA 130 (ASTM E 662)	superata
Tossicità dei fumi NFPA 130 (SMP 800C)	superata

Cavo / linea

Diametro filo con guaina isolante	≤ 3 mm
-----------------------------------	--------

Controlli elettrici

Prova di tensione impulsiva

Risultato	Prova superata
Resistenza alla corrente di breve durata 1,5 mm ²	0,18 kA
Risultato	Prova superata

Rigidità dielettrica a frequenza di rete

Tensione di prova valore nominale	1,89 kV
Risultato	Prova superata

QTC 1,5/ 1P - Morsetto passante



3050073

<https://www.phoenixcontact.com/it/prodotti/3050073>

Caratteristiche meccaniche

Dati meccanici

Parete laterale aperta	Sì
------------------------	----

Controlli meccanici

Fissaggio sul supporto

Guida di supporto/supporto di fissaggio	NS 35
Risultato	Prova superata

Condizioni ambientali e della vita elettrica

Prova di fiamma ad ago

Durata di applicazione	30 s
Risultato	Prova superata

Vibrazioni/rumori a banda larga

Specifica di prova	DIN EN 50155 (VDE 0115-200):2018-05
Spettro	Controllo della vita elettrica categoria 2, montato su carrello
Frequenza	$f_1 = 5 \text{ Hz}$ a $f_2 = 150 \text{ Hz}$
Livello ASD	0,964 (m/s ²)/Hz
Accelerazione	0,58g
Durata di prova per asse	5 h
Direzioni di prova	Asse X, Y e Z
Risultato	Prova superata

Urti

Forma d'urto	Semisinusoidale
Accelerazione	5g
Durata urti	30 ms
Numero di urti per direzione	3
Direzioni di prova	Asse X, Y e Z (pos. e neg.)
Risultato	Prova superata

Condizioni ambientali

Temperatura ambiente (esercizio)	-60 °C ... 100 °C (intervallo massimo di temperatura d'esercizio con autoriscaldamento, vedi curva di declassamento)
Temperatura ambiente (stoccaggio/trasporto)	-25 °C ... 60 °C (per breve durata, non oltre le 24 h, da -60 °C °C a +70 °C)
Temperatura ambiente (montaggio)	-5 °C ... 70 °C
Temperatura ambiente (attivazione)	-5 °C ... 70 °C
Umidità dell'aria consentita (esercizio)	20 % ... 90 %
Umidità dell'aria consentita (stoccaggio/trasporto)	30 % ... 70 %

Normative e prescrizioni

Attacco a norma	IEC 61984
-----------------	-----------

QTC 1,5/ 1P - Morsetto passante

3050073

<https://www.phoenixcontact.com/it/prodotti/3050073>



Montaggio

Tipo di montaggio	NS 35/7,5
	NS 35/15

QTC 1,5/ 1P - Morsetto passante

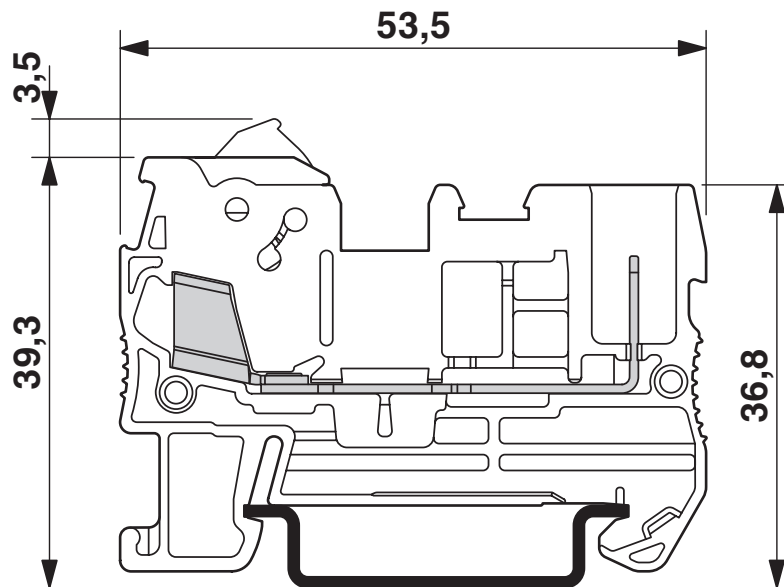
3050073

<https://www.phoenixcontact.com/it/prodotti/3050073>

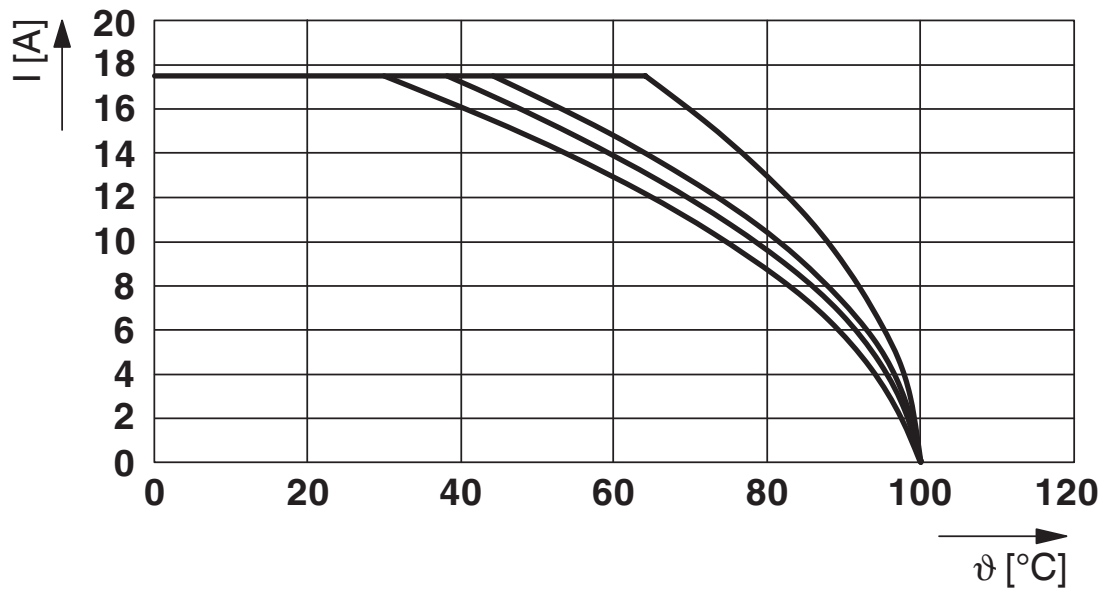


Disegni

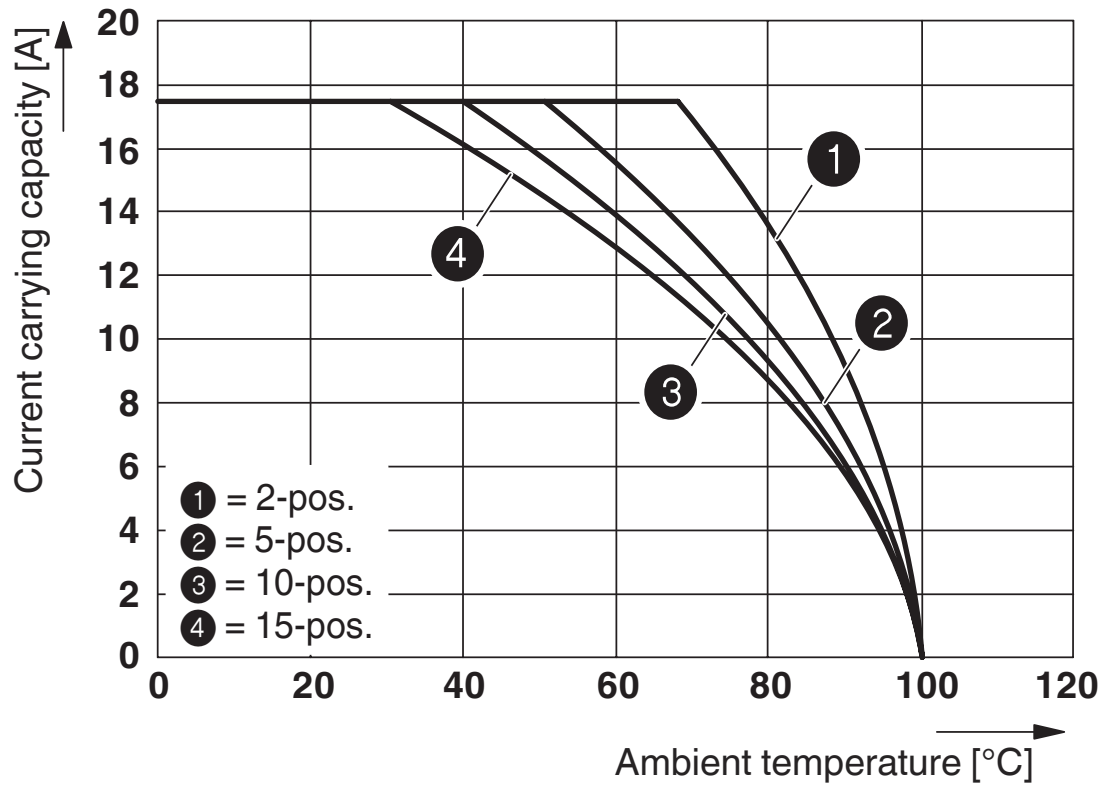
Disegno quotato



Diagramma



Diagramma



La figura mostra la curva di declassamento del morsetto QTC 1,5/ 1P... in combinazione con il connettore QP 1,5

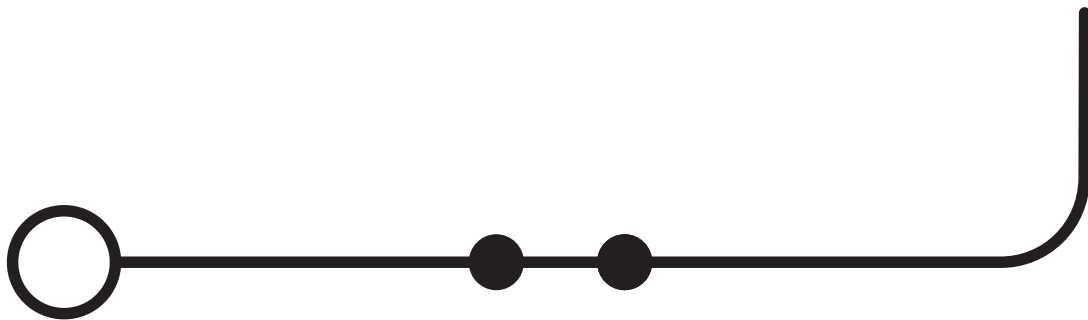
QTC 1,5/ 1P - Morsetto passante

3050073

<https://www.phoenixcontact.com/it/prodotti/3050073>



Schema di collegamento



QTC 1,5/ 1P - Morsetto passante


3050073


<https://www.phoenixcontact.com/it/prodotti/3050073>



Omologazioni

To download certificates, visit the product detail page: <https://www.phoenixcontact.com/it/prodotti/3050073>

 CSA ID omologazione: 158887				
	Tensione nominale U_N	Corrente nominale I_N	Sezione AWG	Sezione mm^2
B	600 V	10 A	24 - 16	-
C	600 V	10 A	24 - 16	-

 cULus Recognized ID omologazione: E60425				
	Tensione nominale U_N	Corrente nominale I_N	Sezione AWG	Sezione mm^2
B	600 V	10 A	24 - 16	-
C	600 V	10 A	24 - 16	-

QTC 1,5/ 1P - Morsetto passante



3050073

<https://www.phoenixcontact.com/it/prodotti/3050073>

Classifiche

ECLASS

ECLASS-13.0	27250117
ECLASS-15.0	27250117

ETIM

ETIM 10.0	EC000897
-----------	----------

UNSPSC

UNSPSC 21.0	39121400
-------------	----------

QTC 1,5/ 1P - Morsetto passante



3050073

<https://www.phoenixcontact.com/it/prodotti/3050073>

Environmental product compliance

EU RoHS

Soddisfa i requisiti della direttiva RoHS	Sì, Nessuna deroga
---	--------------------

China RoHS

Environment friendly use period (EFUP)	EFUP-E
	Nessuna sostanza pericolosa al di sopra dei valori limite

EU REACH SVHC

Avviso di sostanza candidata REACH (n. CAS)	Nessuna sostanza con una percentuale di massa maggiore dello 0,1%
---	---

EF3.1 Cambiamento climatico

CO2e kg	0,035 kg CO2e
---------	---------------

Phoenix Contact 2026 © - Tutti i diritti riservati
<https://www.phoenixcontact.com>

PHOENIX CONTACT S.p.a.
Via Bellini, 39/41
20095 Cusano Milanino (MI)
+39 02 660591
info_it@phoenixcontact.com