

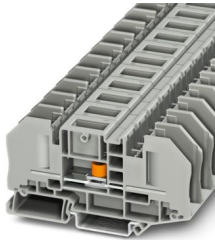
RTO 5-T - Morsetto sezionatore per conv. misura



3049233

<https://www.phoenixcontact.com/it/prodotti/3049233>

Si prega di notare che i dati visualizzati in questo PDF sono stati generati dal nostro catalogo online. I dati completi sono disponibili nella documentazione per l'utente. Si applicano le condizioni generali di utilizzo per i download.



Morsetto sezionatore con connessione a bullone, sezione: 0,1 - 6 mm², AWG: 26 - 10, spessore 16,3 mm, colore: grigio

I vantaggi

- Quattro vani di ponticellamento per morsetto
- Punti di connessione sempre accessibili
- Semplice ponticellamento e ripartizione del potenziale grazie ai ponticelli ad innesto brevettati del sistema CLIPLINE complete
- Il serraggio delle viti è assicurato contro allentamenti involontari mediante apposite rondelle elastiche imperdibili
- Abbondante spazio per la siglatura al centro del morsetto e sui punti di connessione
- Utilizzando il dispositivo di blocco si evita in modo efficace il collegamento involontario

Dati commerciali

Codice articolo	3049233
Pezzi/conf.	25 Pezzi
Quantità di ordinazione minima	25 Pezzi
Codice vendita	BE4333
Codice prodotto	BE4333
GTIN	4046356140010
Peso per pezzo (confezione inclusa)	40,725 g
Peso per pezzo (confezione esclusa)	40,614 g
Numero tariffa doganale	85369010
Paese di origine	CN

RTO 5-T - Morsetto sezionatore per conv. misura



3049233

<https://www.phoenixcontact.com/it/prodotti/3049233>

Dati tecnici

Note

Note generali	Attenzione: per i capocorda non isolati impiegare l'estensione di linee BE-RT... (vedere accessori)!
---------------	--

Caratteristiche articolo

Tipo di prodotto	Morsetto di collegamento a bullone
Famiglia di prodotti	RTO
Numero collegamenti	2
Numero di file	1
Potenziali	1

Caratteristiche di isolamento

Categoria di sovratensione	III
Grado d'inquinamento	3

Caratteristiche elettriche

Tensione impulsiva di dimensionamento	6 kV
Potenza dissipata massima in condizioni nominali	1,31 W

Dati di collegamento

Numero di connessioni per ogni piano	2
Sezione nominale	6 mm ²
Coppia di serraggio valvola di isolamento	M4 1,5 ... 1,8 Nm
Collegamento	Bullone
Lunghezza del tratto da spelare	La lunghezza del tratto da spelare dipende dalle indicazioni del produttore del capocorda.
Attacco a norma	IEC 60947-7-1
Sezione nominale	6 mm ²
Corrente nominale	41 A
Corrente di carico massima	41 A (con una sezione conduttore di 6 mm ²)
Tensione nominale	500 V

Dispositivo di separazione

Filettatura	M4
-------------	----

Connessione capocorda DIN 46234:1980-03

Attacco a norma	DIN 46234:1980-03
Sezione	0,5 mm ² ... 6 mm ²
Sezione AWG	20 ... 10 (convertito secondo IEC)
Diametro occhio	5,3 mm
Larghezza	10 mm
Diametro bullone	5 mm
Filettatura	M5

RTO 5-T - Morsetto sezionatore per conv. misura



3049233

<https://www.phoenixcontact.com/it/prodotti/3049233>

Coppia di serraggio	2,5 ... 3 Nm
Attacco a norma	DIN 46237:1970-07
Sezione	1 mm ² ... 6 mm ²
Sezione AWG	16 ... 10 (convertito secondo IEC)
Diametro occhio	5,3 mm
Larghezza	10 mm
Diametro bullone	5 mm
Filettatura	M5
Coppia di serraggio	2,5 ... 3 Nm
Colore distintivo capocorda ad anello : rosso	1 mm ²
Colore distintivo capocorda ad anello : blu	2,5 mm ²
Colore distintivo capocorda ad anello : giallo	6 mm ²

Dimensioni

Larghezza	16,3 mm
Spessore della piastra terminale	2,2 mm
Altezza	91,4 mm
Profondità su NS 35/7,5	49,9 mm
Profondità su NS 35/15	57,4 mm

Indicazioni materiale

Colore	grigio (RAL 7042)
Classe di combustibilità a norma UL 94	V0
Gruppo materiale isolante	I
Materiale isolante	PA
Inserito materiale isolante statico a freddo	-60 °C
Indice di temperatura materiale isolante (DIN EN 60216-1 (VDE 0304-21))	130 °C
Indice di temperatura relativo materiale isolante (Elec., UL 746 B)	130 °C
Protezione antincendio per veicoli su rotaia (DIN EN 45545-2) R22	HL 1 - HL 3
Protezione antincendio per veicoli su rotaia (DIN EN 45545-2) R23	HL 1 - HL 3
Protezione antincendio per veicoli su rotaia (DIN EN 45545-2) R24	HL 1 - HL 3
Protezione antincendio per veicoli su rotaia (DIN EN 45545-2) R26	HL 1 - HL 3
Sviluppo di calore cono calorimetrico NFPA 130 (ASTM E 1354)	28 MJ/kg
Infiammabilità della superficie NFPA 130 (ASTM E 162)	superata
Densità ottica specifica dei fumi NFPA 130 (ASTM E 662)	superata
Tossicità dei fumi NFPA 130 (SMP 800C)	superata

Controlli elettrici

Prova di tensione impulsiva

Tensione di prova valore nominale	7,3 kV
-----------------------------------	--------

RTO 5-T - Morsetto sezionatore per conv. misura



3049233

<https://www.phoenixcontact.com/it/prodotti/3049233>

Risultato	Prova superata
-----------	----------------

Test temperatura ambientale

Requisito verifica di riscaldamento	Aumento di temperatura ≤ 45 K
Risultato	Prova superata
Resistenza alla corrente di breve durata 6 mm ²	0,72 kA
Risultato	Prova superata

Rigidità dielettrica a frequenza di rete

Tensione di prova valore nominale	1,89 kV
Risultato	Prova superata

Caratteristiche meccaniche

Dati meccanici

Parete laterale aperta	Sì
------------------------	----

Controlli meccanici

Resistenza meccanica

Risultato	Prova superata
-----------	----------------

Fissaggio sul supporto

Guida di supporto/supporto di fissaggio	NS 35
Forza di prova valore nominale	5 N
Risultato	Prova superata

Condizioni ambientali e della vita elettrica

Prova di fiamma ad ago

Durata di applicazione	30 s
Risultato	Prova superata

Vibrazioni/rumori a banda larga

Specifica di prova	DIN EN 50155 (VDE 0115-200):2008-03
Spettro	Controllo della vita elettrica categoria 1, classe B, montato sulla carrozzeria
Frequenza	$f_1 = 5$ Hz a $f_2 = 150$ Hz
Livello ASD	1,857 (m/s ²)/Hz
Accelerazione	0,8g
Durata di prova per asse	5 h
Direzioni di prova	Asse X, Y e Z
Risultato	Prova superata

Urti

Specifica di prova	DIN EN 50155 (VDE 0115-200):2008-03
Forma d'urto	Semisinusoidale
Accelerazione	5g

RTO 5-T - Morsetto sezionatore per conv. misura



3049233

<https://www.phoenixcontact.com/it/prodotti/3049233>

Durata urti	30 ms
Numero di urti per direzione	3
Direzioni di prova	Asse X, Y e Z (pos. e neg.)
Risultato	Prova superata

Condizioni ambientali

Temperatura ambiente (esercizio)	-60 °C ... 110 °C (Intervallo di temperatura di esercizio compreso l'autoriscaldamento, temperatura di esercizio massima a breve termine cfr. RTI Elec.)
Temperatura ambiente (stoccaggio/trasporto)	-25 °C ... 60 °C (per breve durata, non oltre le 24 h, da -60 °C °C a +70 °C)
Temperatura ambiente (montaggio)	-5 °C ... 70 °C
Temperatura ambiente (attivazione)	-5 °C ... 70 °C
Umidità dell'aria consentita (esercizio)	20 % ... 90 %
Umidità dell'aria consentita (stoccaggio/trasporto)	30 % ... 70 %

Normative e prescrizioni

Attacco a norma	IEC 60947-7-1
-----------------	---------------

Montaggio

Tipo di montaggio	NS 35/7,5
	NS 35/15
Filettatura	M4

Disegni

Disegno collegamento



Collegamento di prova convertitore di corrente semplice

a = funzionamento normale

b = verifica del valore di misura

c = verifica del convertitore

d = verifica del relè

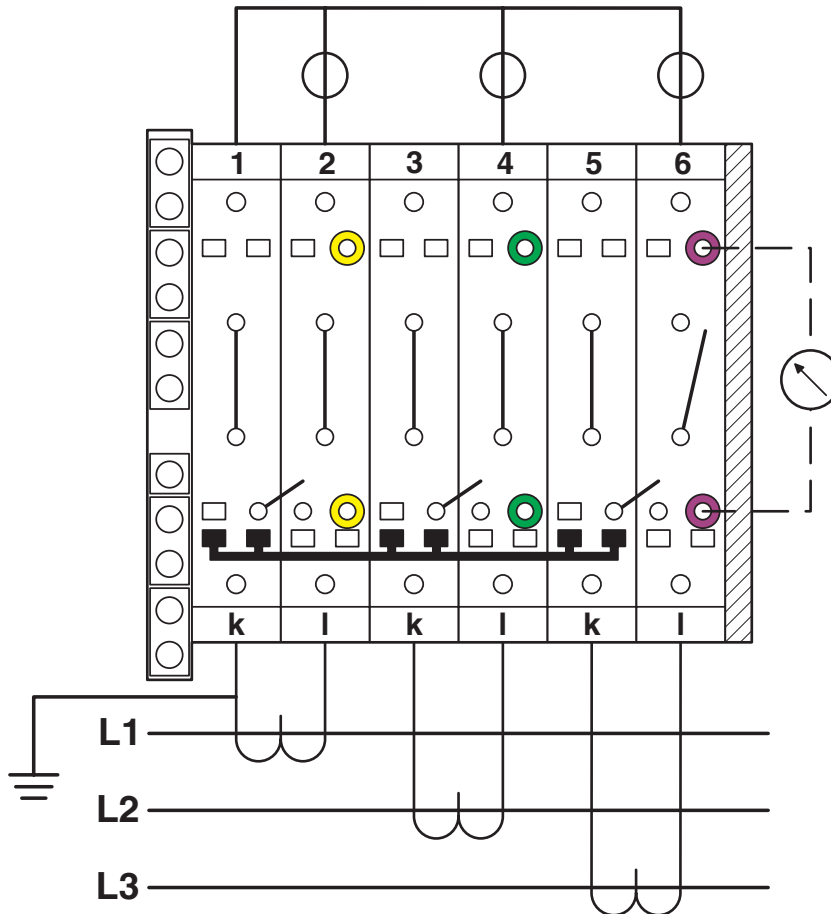
RTO 5-T - Morsetto sezionatore per conv. misura

3049233

<https://www.phoenixcontact.com/it/prodotti/3049233>



Disegno collegamento



Serie di prova convertitore di corrente trifase

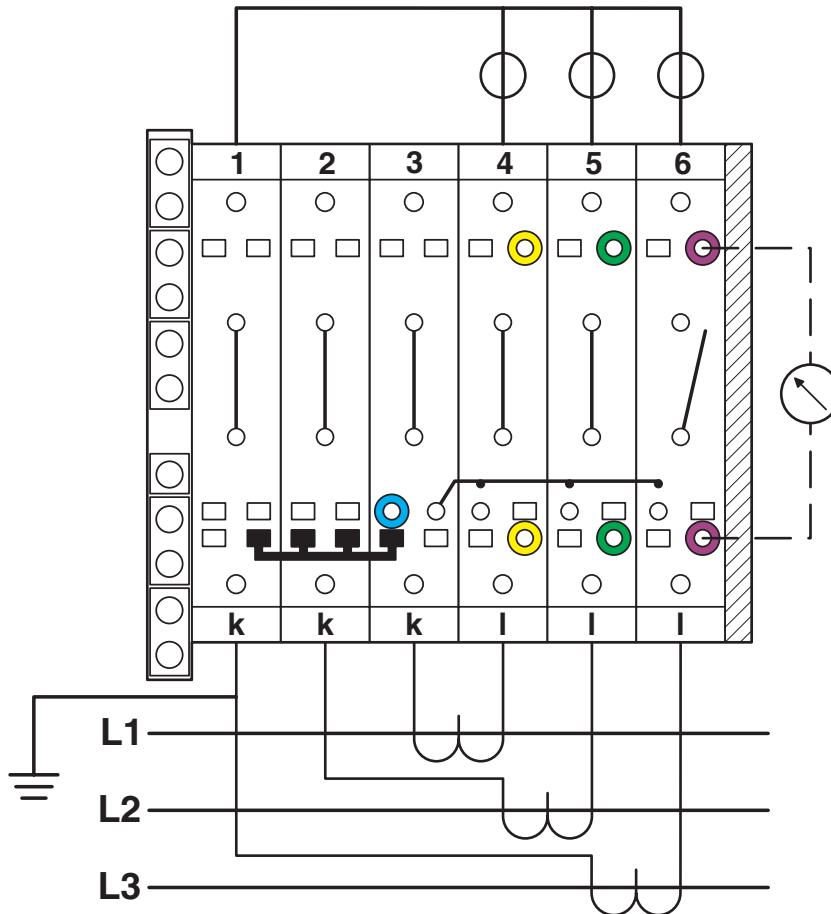
RTO 5-T - Morsetto sezionatore per conv. misura

3049233

<https://www.phoenixcontact.com/it/prodotti/3049233>

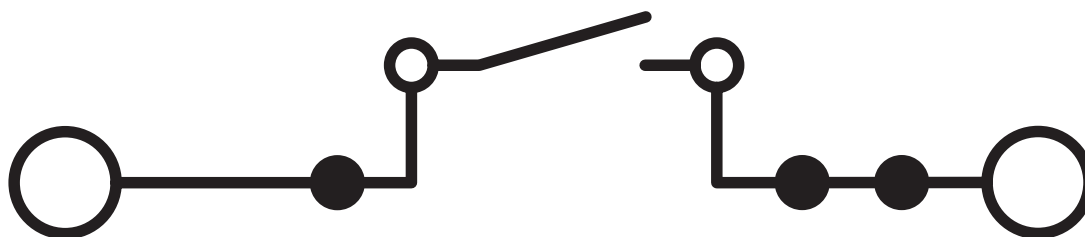


Disegno collegamento



Serie di prova convertitore di corrente trifase concatenato

Schema di collegamento



RTO 5-T - Morsetto sezionatore per conv. misura



3049233

<https://www.phoenixcontact.com/it/prodotti/3049233>

Omologazioni

📄 To download certificates, visit the product detail page: <https://www.phoenixcontact.com/it/prodotti/3049233>



EAC

ID omologazione: RU C-DE.BL08.B.00540



cULus Recognized

ID omologazione: E60425

	Tensione nominale U_N	Corrente nominale I_N	Sezione AWG	Sezione mm^2
B				
	600 V	30 A	-	-
C				
	600 V	30 A	-	-

RTO 5-T - Morsetto sezionatore per conv. misura



3049233

<https://www.phoenixcontact.com/it/prodotti/3049233>

Classifiche

ECLASS

ECLASS-13.0	27250101
ECLASS-15.0	27250101

ETIM

ETIM 10.0	EC000897
-----------	----------

UNSPSC

UNSPSC 21.0	39121400
-------------	----------

Environmental product compliance

EU RoHS

Soddisfa i requisiti della direttiva RoHS	Sì, Nessuna deroga
---	--------------------

China RoHS

Environment friendly use period (EFUP)	EFUP-E
	Nessuna sostanza pericolosa al di sopra dei valori limite

EU REACH SVHC

Avviso di sostanza candidata REACH (n. CAS)	Nessuna sostanza con una percentuale di massa maggiore dello 0,1%
---	---