

UTMED 4-PE - Morsetti comp. per conduttori terra



3047478

<https://www.phoenixcontact.com/it/prodotti/3047478>

Si prega di notare che i dati visualizzati in questo PDF sono stati generati dal nostro catalogo online. I dati completi sono disponibili nella documentazione per l'utente. Si applicano le condizioni generali di utilizzo per i download.



Morsetti comp. per conduttori terra, numero di connessioni: 2, tipo di connessione: Connessione a vite, sezione: 0,14 mm² - 6 mm², tipo di montaggio: NS 35/7,5, NS 35/15, colore: giallo-verde

I vantaggi

- Riconoscimento a livello mondiale: connessione a vite collaudata in tutto il mondo
- Esente da manutenzione e resistente alle vibrazioni grazie al principio brevettato Reakdyn
- Soddisfa i requisiti della norma DIN EN 60947-7-2 o IEC 60947-7-2 per le connessioni dei conduttori di protezione
- Elevato livello di sicurezza grazie al collegamento a bassa impedenza al potenziale di terra tramite la guida DIN
- Il contatto diretto con la guida DIN consente una messa a terra rapida e priva di errori, senza necessità di cablaggi aggiuntivi.
- Piena flessibilità grazie agli accessori standardizzati CLIPLINE complete per ponti, siglatura e prova

Dati commerciali

Codice articolo	3047478
Pezzi/conf.	50 Pezzi
Quantità di ordinazione minima	50 Pezzi
Codice vendita	BE1133
Codice prodotto	BE1133
GTIN	4046356661928
Peso per pezzo (confezione inclusa)	16,498 g
Peso per pezzo (confezione esclusa)	16,498 g
Numero tariffa doganale	85369010
Paese di origine	PL

Dati tecnici

Caratteristiche articolo

Tipo di prodotto	Morsetto per conduttori di terra
Famiglia di prodotti	UTMED
Numero collegamenti	2
Numero di file	1

Caratteristiche di isolamento

Categoria di sovratensione	III
Grado d'inquinamento	3

Caratteristiche elettriche

Tensione impulsiva di dimensionamento	6 kV
Potenza dissipata massima in condizioni nominali	1,02 W

Dati di collegamento

Piedino per conduttori di terra	Sì
Numero di connessioni per ogni piano	2
Sezione nominale	4 mm ²

Piano 1 superiore 1 inferiore 1

Collegamento	Connessione a vite
Filettatura	M3
Nota	Attenersi al carico di corrente ammesso delle guide di montaggio.
Coppia di serraggio	0,6 ... 0,8 Nm
Lunghezza del tratto da spelare	9 mm
Calibro a tampone	A4
Attacco a norma	IEC 60947-7-2
Sezione conduttore rigida	0,14 mm ² ... 6 mm ²
Sezione conduttore AWG	26 ... 10 (convertito secondo IEC)
Sezione conduttore flessibile	0,14 mm ² ... 6 mm ²
Sezione conduttore flessibile [AWG]	26 ... 10 (convertito secondo IEC)
Sezione del conduttore flessibile (capocorda senza collare di isolamento)	0,14 mm ² ... 4 mm ²
Sezione del conduttore flessibile (capocorda e collare in plastica)	0,14 mm ² ... 4 mm ²

Dimensioni

Larghezza	6,2 mm
Spessore della piastra terminale	2,2 mm
Altezza	66 mm
Profondità su NS 35/7,5	49,5 mm
Profondità su NS 35/15	57 mm

Indicazioni materiale

Colore	verde-giallo
Classe di combustibilità a norma UL 94	V0
Gruppo materiale isolante	I
Materiale isolante	PA
Inserto materiale isolante statico a freddo	-60 °C
Indice di temperatura materiale isolante (DIN EN 60216-1 (VDE 0304-21))	130 °C
Indice di temperatura relativo materiale isolante (Elec., UL 746 B)	130 °C
Protezione antincendio per veicoli su rotaia (DIN EN 45545-2) R22	HL 1 - HL 3
Protezione antincendio per veicoli su rotaia (DIN EN 45545-2) R23	HL 1 - HL 3
Protezione antincendio per veicoli su rotaia (DIN EN 45545-2) R24	HL 1 - HL 3
Protezione antincendio per veicoli su rotaia (DIN EN 45545-2) R26	HL 1 - HL 3
Sviluppo di calore cono calorimetrico NFPA 130 (ASTM E 1354)	28 MJ/kg
Infiammabilità della superficie NFPA 130 (ASTM E 162)	superata
Densità ottica specifica dei fumi NFPA 130 (ASTM E 662)	superata
Tossicità dei fumi NFPA 130 (SMP 800C)	superata

Caratteristiche meccaniche

Dati meccanici

Parete laterale aperta	Sì
------------------------	----

Condizioni ambientali e della vita elettrica

Vibrazioni/rumori a banda larga

Specifica di prova	DIN EN 50155 (VDE 0115-200):2018-05
Spettro	Controllo della vita elettrica categoria 2, montato su carrello
Frequenza	$f_1 = 5 \text{ Hz}$ fino a $f_2 = 250 \text{ Hz}$
Livello ASD	6,12 (m/s ²) ² /Hz
Accelerazione	3,12g
Durata di prova per asse	5 h
Direzioni di prova	Asse X, Y e Z

Urti

Forma d'urto	Semisinusoidale
Accelerazione	30g
Durata urti	18 ms
Numero di urti per direzione	3
Direzioni di prova	Asse X, Y e Z (pos. e neg.)

Condizioni ambientali

Temperatura ambiente (esercizio)	-60 °C ... 110 °C (Intervallo di temperatura di esercizio compreso)
----------------------------------	---

UTMED 4-PE - Morsetti comp. per conduttori terra



3047478

<https://www.phoenixcontact.com/it/prodotti/3047478>

	l'autoriscaldamento, temperatura di esercizio massima a breve termine cfr. RTI Elec.)
Temperatura ambiente (stoccaggio/trasporto)	-25 °C ... 60 °C (per breve durata, non oltre le 24 h, da -60 °C °C a +70 °C)
Temperatura ambiente (montaggio)	-5 °C ... 70 °C
Temperatura ambiente (attivazione)	-5 °C ... 70 °C
Umidità dell'aria consentita (esercizio)	20 % ... 90 %
Umidità dell'aria consentita (stoccaggio/trasporto)	30 % ... 70 %

Normative e prescrizioni

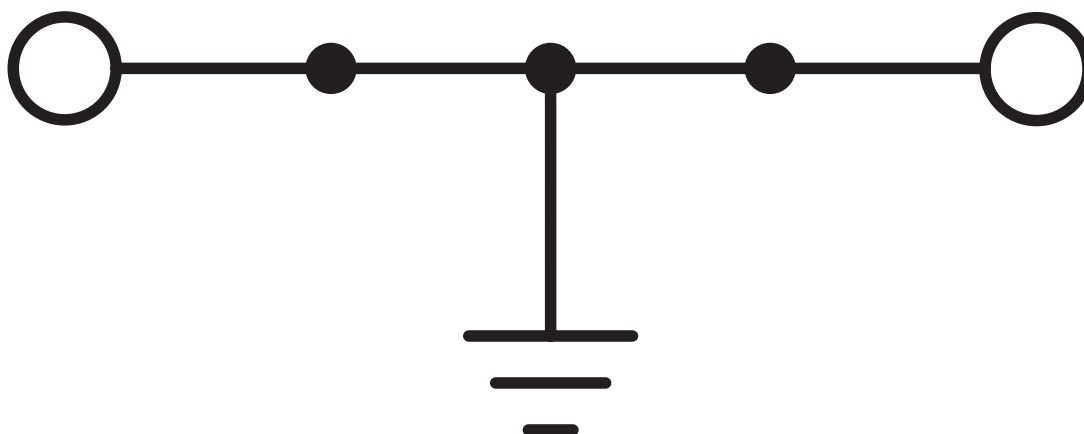
Attacco a norma	IEC 60947-7-2
-----------------	---------------

Montaggio

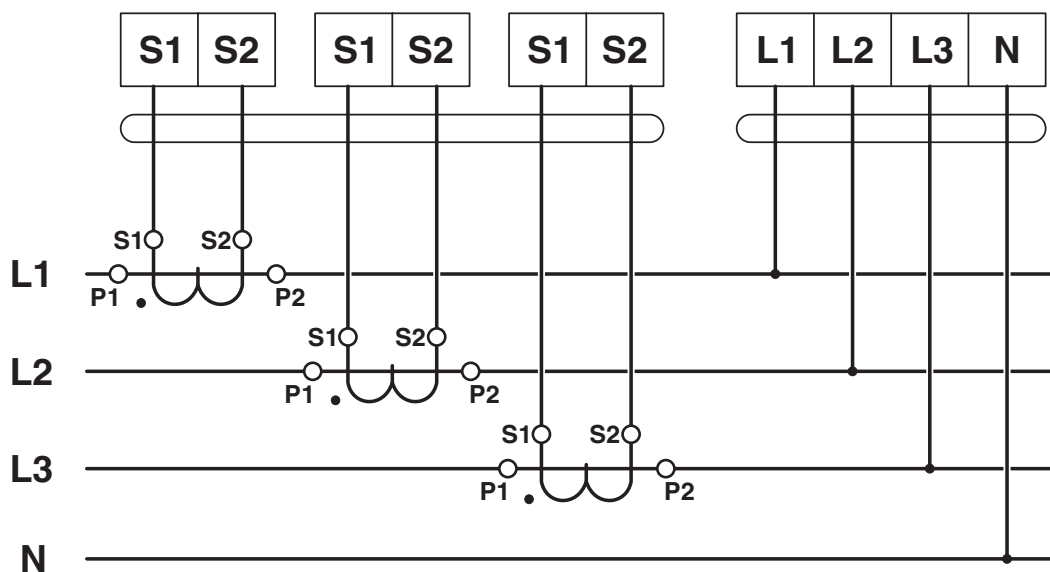
Tipo di montaggio	NS 35/7,5
	NS 35/15

Disegni

Schema di collegamento



Schema di collegamento



Schema di collegamento



UTMED 4-PE - Morsetti comp. per conduttori terra



3047478

<https://www.phoenixcontact.com/it/prodotti/3047478>

Omologazioni

To download certificates, visit the product detail page: <https://www.phoenixcontact.com/it/prodotti/3047478>



EAC

ID omologazione: KZ7500651131219505



cULus Recognized

ID omologazione: E60425

	Tensione nominale U_N	Corrente nominale I_N	Sezione AWG	Sezione mm^2
B	-	-	26 - 10	-
C	-	-	26 - 10	-
D	-	-	26 - 10	-



CSA

ID omologazione: 13631

	Tensione nominale U_N	Corrente nominale I_N	Sezione AWG	Sezione mm^2
keine	-	-	26 - 10	-

UTMED 4-PE - Morsetti comp. per conduttori terra



3047478

<https://www.phoenixcontact.com/it/prodotti/3047478>

Classifiche

ECLASS

ECLASS-13.0	27250109
ECLASS-15.0	27250109

ETIM

ETIM 10.0	EC000902
-----------	----------

UNSPSC

UNSPSC 21.0	39121400
-------------	----------

Environmental product compliance

EU RoHS

Soddisfa i requisiti della direttiva RoHS	Sì
con eccezione delle deroghe, se note	6(c)

China RoHS

Environment friendly use period (EFUP)	EFUP-50
	Una tabella per la dichiarazione China RoHS in base all'articolo è disponibile nell'area di download di ciascun articolo alla voce "Dichiarazione del produttore". Per tutti gli articoli con EFUP-E non viene allestita né richiesta alcuna tabella per la dichiarazione China RoHS.

EU REACH SVHC

Avviso di sostanza candidata REACH (n. CAS)	Lead(n. CAS: 7439-92-1)
SCIP	265c0a47-ac99-4e3c-9762-f241d43ffc4a

EF3.1 Cambiamento climatico

CO2e kg	0,041 kg CO2e
---------	---------------