

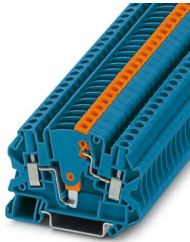
UTME 4-P/P BU - Morsetto sezionatore per conv. misura



3047454

<https://www.phoenixcontact.com/it/prodotti/3047454>

Si prega di notare che i dati visualizzati in questo PDF sono stati generati dal nostro catalogo online. I dati completi sono disponibili nella documentazione per l'utente. Si applicano le condizioni generali di utilizzo per i download.



Morsetto sezionatore per conv. misura, con viti per prese di prova per l'alloggiamento di spine di prova, tensione nominale: 500 V, corrente nominale: 28 A, numero di connessioni: 2, tipo di connessione: Connessione a vite, Sezione di dimensionamento: 4 mm², sezione: 0,14 mm² - 6 mm², tipo di montaggio: NS 35/7,5, NS 35/15, colore: blu

I vantaggi

- Esecuzione compatta

Dati commerciali

Codice articolo	3047454
Pezzi/conf.	50 Pezzi
Quantità di ordinazione minima	50 Pezzi
Codice vendita	BE1133
Codice prodotto	BE1133
GTIN	4046356701716
Peso per pezzo (confezione inclusa)	15,6 g
Peso per pezzo (confezione esclusa)	15 g
Numero tariffa doganale	85369010
Paese di origine	PL

UTME 4-P/P BU - Morsetto sezionatore per conv. misura



3047454

<https://www.phoenixcontact.com/it/prodotti/3047454>

Dati tecnici

Caratteristiche articolo

Tipo di prodotto	Morsetti sezion. per convert. di misura
Numero collegamenti	2
Numero di file	1
Potenziali	1

Caratteristiche di isolamento

Categoria di sovratensione	III
----------------------------	-----

Caratteristiche elettriche

Tensione impulsiva di dimensionamento	6 kV
Potenza dissipata massima in condizioni nominali	1,02 W

Dati di collegamento

Numero di connessioni per ogni piano	2
Sezione nominale	4 mm ²
Collegamento	Connessione a vite
Filettatura	M3
Coppia di serraggio	0,6 ... 0,8 Nm
Lunghezza del tratto da spelare	9 mm
Calibro a tampone	A4
Attacco a norma	IEC 60947-7-1
Sezione conduttore rigida	0,14 mm ² ... 6 mm ²
Sezione conduttore AWG	26 ... 10 (convertito secondo IEC)
Sezione conduttore flessibile	0,14 mm ² ... 6 mm ²
Sezione conduttore flessibile [AWG]	26 ... 10 (convertito secondo IEC)
Sezione del conduttore flessibile (capocorda senza collare di isolamento)	0,14 mm ² ... 4 mm ²
Sezione del conduttore flessibile (capocorda e collare in plastica)	0,14 mm ² ... 4 mm ²
2 conduttori di sezione identica rigidi	0,14 mm ² ... 1,5 mm ²
2 conduttori di sezione identica flessibili	0,14 mm ² ... 1,5 mm ²
2 conduttori della stessa sezione flessibili con puntalino senza collare in plastica	0,14 mm ² ... 1,5 mm ²
2 conduttori di sezione identica flessibili con puntalino TWIN con collare in plastica	0,5 mm ² ... 2,5 mm ²
Sezione nominale	4 mm ²
Corrente nominale	28 A
Corrente di carico massima	28 A (bei 6 mm ² Leiterquerschnitt starr)
Tensione nominale	500 V

Dimensioni

Larghezza	6,2 mm
Spessore della piastra terminale	2,2 mm

UTME 4-P/P BU - Morsetto sezionatore per conv. misura



3047454

<https://www.phoenixcontact.com/it/prodotti/3047454>

Altezza	66 mm
Profondità su NS 35/7,5	49,5 mm
Profondità su NS 35/15	57 mm

Indicazioni materiale

Colore	blu (RAL 5015)
Classe di combustibilità a norma UL 94	V0
Gruppo materiale isolante	I
Materiale isolante	PA
Inserito materiale isolante statico a freddo	-60 °C
Indice di temperatura materiale isolante (DIN EN 60216-1 (VDE 0304-21))	130 °C
Indice di temperatura relativo materiale isolante (Elec., UL 746 B)	130 °C
Protezione antincendio per veicoli su rotaia (DIN EN 45545-2) R22	HL 1 - HL 3
Protezione antincendio per veicoli su rotaia (DIN EN 45545-2) R23	HL 1 - HL 3
Protezione antincendio per veicoli su rotaia (DIN EN 45545-2) R24	HL 1 - HL 3
Protezione antincendio per veicoli su rotaia (DIN EN 45545-2) R26	HL 1 - HL 3
Sviluppo di calore cono calorimetrico NFPA 130 (ASTM E 1354)	28 MJ/kg
Infiammabilità della superficie NFPA 130 (ASTM E 162)	superata
Densità ottica specifica dei fumi NFPA 130 (ASTM E 662)	superata
Tossicità dei fumi NFPA 130 (SMP 800C)	superata

Controlli elettrici

Prova di tensione impulsiva

Risultato	Prova superata
-----------	----------------

Test temperatura ambientale

Requisito verifica di riscaldamento	Aumento di temperatura ≤ 45 K
Risultato	Prova superata
Resistenza alla corrente di breve durata 4 mm ²	3,2 kA
Risultato	Prova superata

Rigidità dielettrica a frequenza di rete

Tensione di prova valore nominale	1,89 kV
Risultato	Prova superata

Caratteristiche meccaniche

Dati meccanici

Parete laterale aperta	Sì
------------------------	----

Controlli meccanici

UTME 4-P/P BU - Morsetto sezionatore per conv. misura



3047454

<https://www.phoenixcontact.com/it/prodotti/3047454>

Resistenza meccanica

Risultato	Prova superata
-----------	----------------

Prova di integrità e stabilità dei conduttori

Velocità di rotazione	10 (+/- 2) giri/min
Giri	135
Sezione conduttore/peso	0,14 mm ² /0,2 kg
	4 mm ² /0,9 kg
	6 mm ² /1,4 kg
Risultato	Prova superata

Condizioni ambientali e della vita elettrica

Prova di fiamma ad ago

Durata di applicazione	30 s
Risultato	Prova superata

Vibrazioni/rumori a banda larga

Specifica di prova	DIN EN 50155 (VDE 0115-200):2018-05
Spettro	Controllo della vita elettrica categoria 2, montato su carrello
Frequenza	$f_1 = 5 \text{ Hz}$ fino a $f_2 = 250 \text{ Hz}$
Livello ASD	6,12 (m/s ²) ² /Hz
Accelerazione	3,12g
Durata di prova per asse	5 h
Direzioni di prova	Asse X, Y e Z

Urti

Forma d'urto	Semisinusoidale
Accelerazione	30g
Durata urti	18 ms
Numero di urti per direzione	3
Direzioni di prova	Asse X, Y e Z (pos. e neg.)

Condizioni ambientali

Temperatura ambiente (esercizio)	-60 °C ... 110 °C (Intervallo di temperatura di esercizio compreso l'autoriscaldamento, temperatura di esercizio massima a breve termine cfr. RTI Elec.)
Temperatura ambiente (stoccaggio/trasporto)	-25 °C ... 60 °C (per breve durata, non oltre le 24 h, da -60 °C a +70 °C)
Temperatura ambiente (montaggio)	-5 °C ... 70 °C
Temperatura ambiente (attivazione)	-5 °C ... 70 °C
Umidità dell'aria consentita (esercizio)	20 % ... 90 %
Umidità dell'aria consentita (stoccaggio/trasporto)	30 % ... 70 %

Normative e prescrizioni

Attacco a norma	IEC 60947-7-1
-----------------	---------------

UTME 4-P/P BU - Morsetto sezionatore per conv. misura



3047454

<https://www.phoenixcontact.com/it/prodotti/3047454>

Montaggio

Tipo di montaggio	NS 35/7,5
	NS 35/15
Nota per il montaggio	Per motivi di isolamento, nelle guide DIN NS 35/7,5 la testa della vite non deve superare un'altezza di 5 mm, rondella inclusa.

UTME 4-P/P BU - Morsetto sezionatore per conv. misura

3047454

<https://www.phoenixcontact.com/it/prodotti/3047454>

Disegni

Schema di collegamento



Schema di collegamento

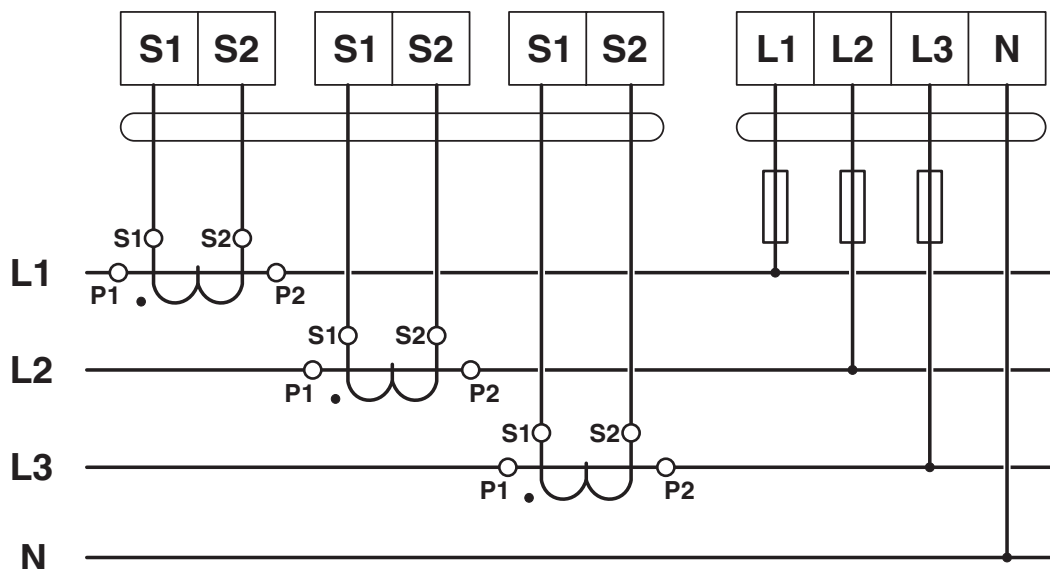


UTME 4-P/P BU - Morsetto sezionatore per conv. misura

3047454

<https://www.phoenixcontact.com/it/prodotti/3047454>

Schema di collegamento



UTME 4-P/P BU - Morsetto sezionatore per conv. misura




3047454

<https://www.phoenixcontact.com/it/prodotti/3047454>

Omologazioni

To download certificates, visit the product detail page: <https://www.phoenixcontact.com/it/prodotti/3047454>

 **CSA**
ID omologazione: 13631

 **EAC**
ID omologazione: KZ7500651131219505

 **cULus Recognized**
ID omologazione: E60425

	Tensione nominale U_N	Corrente nominale I_N	Sezione AWG	Sezione mm^2
B	300 V	25 A	26 - 10	-
C	300 V	25 A	26 - 10	-
D	600 V	5 A	26 - 10	-

 **CSA**
ID omologazione: 13631

UTME 4-P/P BU - Morsetto sezionatore per conv. misura



3047454

<https://www.phoenixcontact.com/it/prodotti/3047454>

Classifiche

ECLASS

ECLASS-13.0	27250109
ECLASS-15.0	27250109

ETIM

ETIM 10.0	EC000902
-----------	----------

UNSPSC

UNSPSC 21.0	39121400
-------------	----------

UTME 4-P/P BU - Morsetto sezionatore per conv. misura



3047454

<https://www.phoenixcontact.com/it/prodotti/3047454>

Environmental product compliance

EU RoHS

Soddisfa i requisiti della direttiva RoHS	Sì
con eccezione delle deroghe, se note	6(c)

China RoHS

Environment friendly use period (EFUP)	EFUP-50
	Una tabella per la dichiarazione China RoHS in base all'articolo è disponibile nell'area di download di ciascun articolo alla voce "Dichiarazione del produttore". Per tutti gli articoli con EFUP-E non viene allestita né richiesta alcuna tabella per la dichiarazione China RoHS.

EU REACH SVHC

Avviso di sostanza candidata REACH (n. CAS)	Lead(n. CAS: 7439-92-1)
SCIP	1abd80bf-62ab-4686-8ae4-daa5c461412c

EF3.1 Cambiamento climatico

CO2e kg	0,033 kg CO2e
---------	---------------

Phoenix Contact 2026 © - Tutti i diritti riservati
<https://www.phoenixcontact.com>

PHOENIX CONTACT S.p.a.
Via Bellini, 39/41
20095 Cusano Milanino (MI)
+39 02 660591
info_it@phoenixcontact.com