

# UTME 6 - Morsetto sezionatore per conv. misura

3047400

<https://www.phoenixcontact.com/it/prodotti/3047400>

Si prega di notare che i dati visualizzati in questo PDF sono stati generati dal nostro catalogo online. I dati completi sono disponibili nella documentazione per l'utente. Si applicano le condizioni generali di utilizzo per i download.



Morsetto sezionatore per conv. misura, tensione nominale: 500 V, corrente nominale: 30 A, 1. piano, tipo di connessione: Connessione a vite, Sezione di dimensionamento: 6 mm<sup>2</sup>, sezione: 0,2 mm<sup>2</sup> - 10 mm<sup>2</sup>, montaggio: NS 35/7,5, NS 35/15, colore: grigio

## I vantaggi

- Morsetto passante dal profilo identico disponibile
- Visibilità
- Visibilità mediante simboli elettrici stampati
- Semplicità d'uso
- Sei vani funzionali
- Esecuzione compatta
- Numerosi accessori utilizzabili in maniera flessibile
- Inserimento sicuro sulle estremità

## Dati commerciali

Codice articolo	3047400
Pezzi/conf.	50 Pezzi
Quantità di ordinazione minima	1 Pezzi
Codice vendita	BE1133
Codice prodotto	BE1133
GTIN	4046356291101
Peso per pezzo (confezione inclusa)	29,102 g
Peso per pezzo (confezione esclusa)	29,102 g
Numero tariffa doganale	85369010
Paese di origine	PL

# UTME 6 - Morsetto sezionatore per conv. misura



3047400

<https://www.phoenixcontact.com/it/prodotti/3047400>

## Dati tecnici

### Caratteristiche articolo

Tipo di prodotto	Morsetti sezion. per convert. di misura
Numero collegamenti	2
Numero di file	1
Potenziali	1

### Caratteristiche di isolamento

Categoria di sovratensione	III
Grado d'inquinamento	3

### Caratteristiche elettriche

Tensione impulsiva di dimensionamento	6 kV
Potenza dissipata massima in condizioni nominali	1,31 W

### Dati di collegamento

Numero di connessioni per ogni piano	2
Sezione nominale	6 mm <sup>2</sup>

#### 1. piano

Collegamento	Connessione a vite
Filettatura	M4
Coppia di serraggio	1,5 ... 1,8 Nm
Lunghezza del tratto da spelare	10 mm
Calibro a tampone	A5
Attacco a norma	IEC 60947-7-1
Sezione conduttore rigida	0,2 mm <sup>2</sup> ... 10 mm <sup>2</sup>
Sezione conduttore AWG	24 ... 8 (convertito secondo IEC)
Sezione conduttore flessibile	0,2 mm <sup>2</sup> ... 10 mm <sup>2</sup>
Sezione conduttore flessibile [AWG]	24 ... 8 (convertito secondo IEC)
Sezione del conduttore flessibile (capocorda senza collare di isolamento)	0,25 mm <sup>2</sup> ... 6 mm <sup>2</sup>
Sezione del conduttore flessibile (capocorda e collare in plastica)	0,25 mm <sup>2</sup> ... 6 mm <sup>2</sup>
2 conduttori di sezione identica rigidi	0,2 mm <sup>2</sup> ... 2,5 mm <sup>2</sup>
2 conduttori di sezione identica flessibili	0,2 mm <sup>2</sup> ... 2,5 mm <sup>2</sup>
2 conduttori della stessa sezione flessibili con puntalino senza collare in plastica	0,25 mm <sup>2</sup> ... 1,5 mm <sup>2</sup>
2 conduttori di sezione identica flessibili con puntalino TWIN con collare in plastica	0,5 mm <sup>2</sup> ... 4 mm <sup>2</sup>
Sezione nominale	6 mm <sup>2</sup>
Corrente nominale	30 A
Corrente di carico massima	30 A (con una sezione conduttore di 10 mm <sup>2</sup> )
Tensione nominale	500 V

# UTME 6 - Morsetto sezionatore per conv. misura



3047400

<https://www.phoenixcontact.com/it/prodotti/3047400>

## Dimensioni

Larghezza	8,2 mm
Spessore della piastra terminale	2,2 mm
Altezza	100,8 mm
Profondità su NS 35/7,5	49,6 mm
Profondità su NS 35/15	57,1 mm

## Indicazioni materiale

Colore	grigio (RAL 7042)
Classe di combustibilità a norma UL 94	V0
Gruppo materiale isolante	I
Materiale isolante	PA
Inserito materiale isolante statico a freddo	-60 °C
Indice di temperatura materiale isolante (DIN EN 60216-1 (VDE 0304-21))	130 °C
Indice di temperatura relativo materiale isolante (Elec., UL 746 B)	130 °C
Protezione antincendio per veicoli su rotaia (DIN EN 45545-2) R22	HL 1 - HL 3
Protezione antincendio per veicoli su rotaia (DIN EN 45545-2) R23	HL 1 - HL 3
Protezione antincendio per veicoli su rotaia (DIN EN 45545-2) R24	HL 1 - HL 3
Protezione antincendio per veicoli su rotaia (DIN EN 45545-2) R26	HL 1 - HL 3
Sviluppo di calore cono calorimetrico NFPA 130 (ASTM E 1354)	28 MJ/kg
Infiammabilità della superficie NFPA 130 (ASTM E 162)	superata
Densità ottica specifica dei fumi NFPA 130 (ASTM E 662)	superata
Tossicità dei fumi NFPA 130 (SMP 800C)	superata

## Controlli elettrici

### Prova di tensione impulsiva

Tensione di prova valore nominale	7,3 kV
Risultato	Prova superata

### Test temperatura ambientale

Requisito verifica di riscaldamento	Aumento di temperatura $\leq 45$ K
Risultato	Prova superata
Resistenza alla corrente di breve durata 6 mm <sup>2</sup>	0,72 kA
Resistenza alla corrente di breve durata 4 mm <sup>2</sup>	0,5 kA
	0,15 kA
Risultato	Prova superata

### Rigidità dielettrica a frequenza di rete

Tensione di prova valore nominale	1,89 kV
Risultato	Prova superata

## Caratteristiche meccaniche

### Dati meccanici

Parete laterale aperta	Sì
------------------------	----

## Controlli meccanici

### Resistenza meccanica

Risultato	Prova superata
-----------	----------------

### Fissaggio sul supporto

Guida di supporto/supporto di fissaggio	NS 35
Forza di prova valore nominale	5 N
Risultato	Prova superata

### Prova di integrità e stabilità dei conduttori

Velocità di rotazione	10 giri/min
Giri	135
Sezione conduttore/peso	0,2 mm <sup>2</sup> /0,2 kg
	6 mm <sup>2</sup> /1,4 kg
	10 mm <sup>2</sup> /2 kg
Risultato	Prova superata

## Condizioni ambientali e della vita elettrica

### Prova di fiamma ad ago

Durata di applicazione	30 s
Risultato	Prova superata

### Vibrazioni/rumori a banda larga

Specifica di prova	DIN EN 50155 (VDE 0115-200):2008-03
Spettro	Controllo della vita elettrica categoria 2, montato su carrello
Frequenza	$f_1 = 5 \text{ Hz}$ fino a $f_2 = 250 \text{ Hz}$
Livello ASD	11,83 (m/s <sup>2</sup> ) <sup>2</sup> /Hz
Accelerazione	4,25g
Durata di prova per asse	5 h
Direzioni di prova	Asse X, Y e Z
Risultato	Prova superata

### Urti

Specifica di prova	DIN EN 50155 (VDE 0115-200):2008-03
Forma d'urto	Semisinusoidale
Accelerazione	30g
Durata urti	18 ms
Numero di urti per direzione	3
Direzioni di prova	Asse X, Y e Z (pos. e neg.)
Risultato	Prova superata

# UTME 6 - Morsetto sezionatore per conv. misura



3047400

<https://www.phoenixcontact.com/it/prodotti/3047400>

## Condizioni ambientali

Temperatura ambiente (esercizio)	-60 °C ... 110 °C (Intervallo di temperatura di esercizio compreso l'autoriscaldamento, temperatura di esercizio massima a breve termine cfr. RTI Elec.)
Temperatura ambiente (stoccaggio/trasporto)	-25 °C ... 60 °C (per breve durata, non oltre le 24 h, da -60 °C °C a +70 °C)
Temperatura ambiente (montaggio)	-5 °C ... 70 °C
Temperatura ambiente (attivazione)	-5 °C ... 70 °C
Umidità dell'aria consentita (esercizio)	20 % ... 90 %
Umidità dell'aria consentita (stoccaggio/trasporto)	30 % ... 70 %

## Normative e prescrizioni

Attacco a norma	IEC 60947-7-1
-----------------	---------------

## Montaggio

Tipo di montaggio	NS 35/7,5
	NS 35/15

# UTME 6 - Morsetto sezionatore per conv. misura

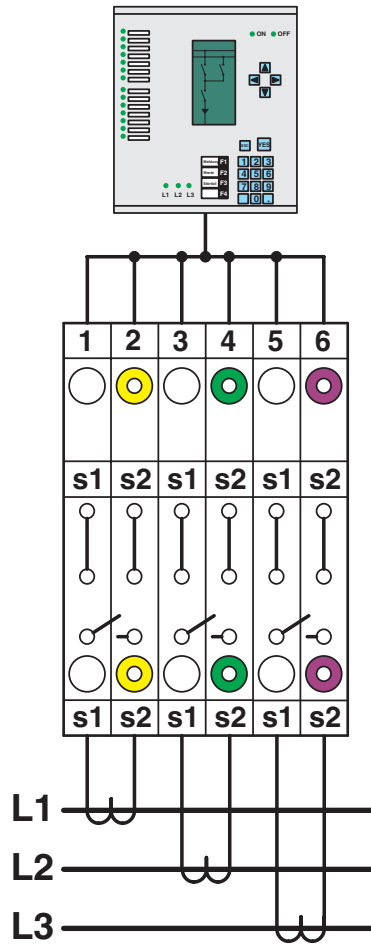
3047400

<https://www.phoenixcontact.com/it/prodotti/3047400>



## Disegni

Disegno schema



Convertitore trifase semplice

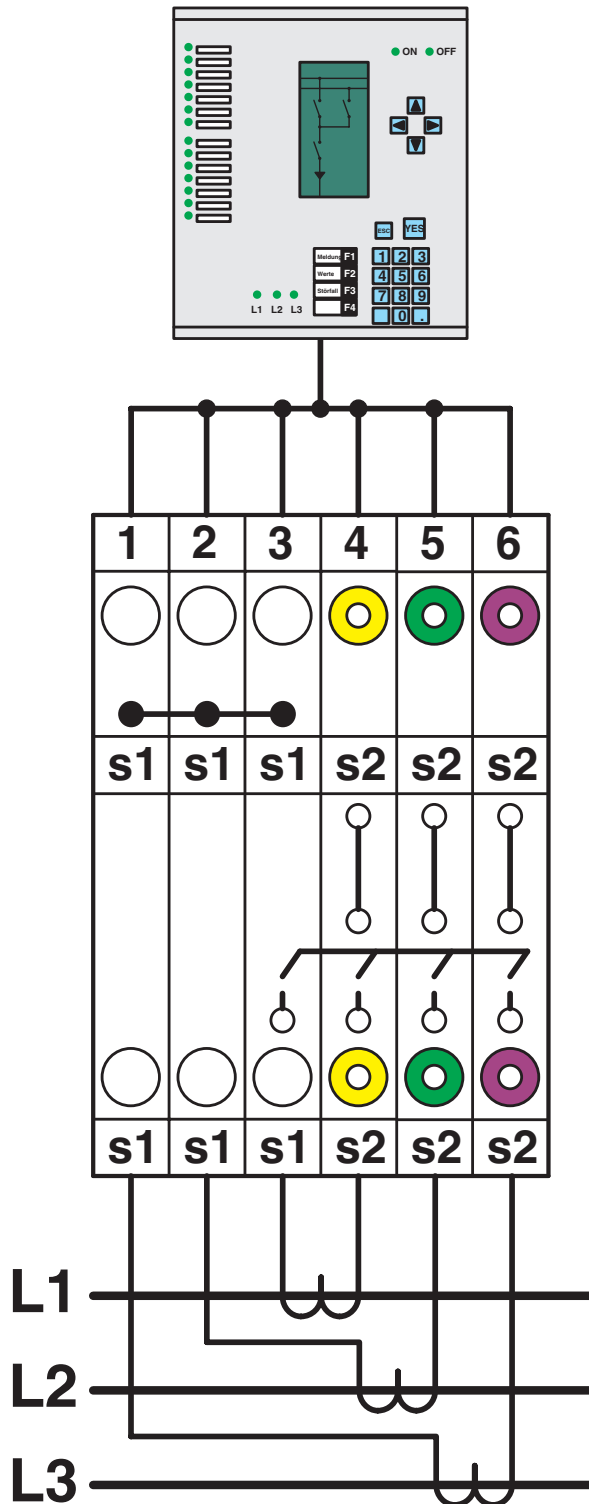
# UTME 6 - Morsetto sezionatore per conv. misura

3047400

<https://www.phoenixcontact.com/it/prodotti/3047400>



Disegno schema



Convertitore trifase concatenato

# UTME 6 - Morsetto sezionatore per conv. misura

3047400

<https://www.phoenixcontact.com/it/prodotti/3047400>

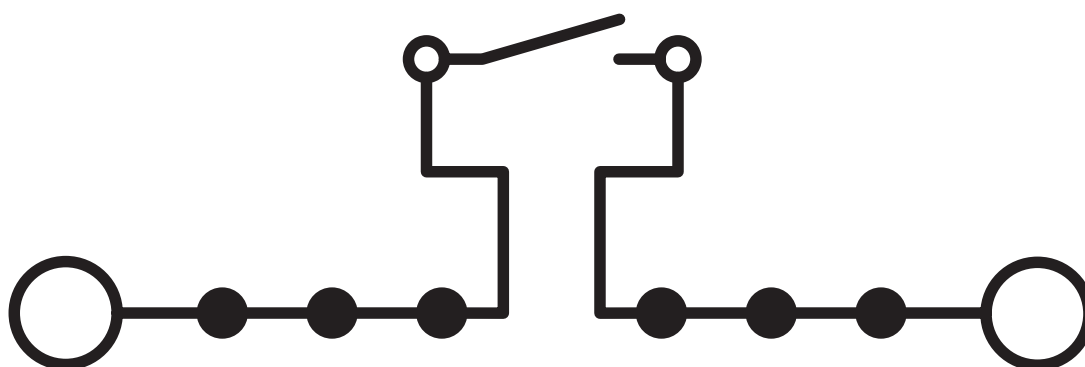


Disegno schema

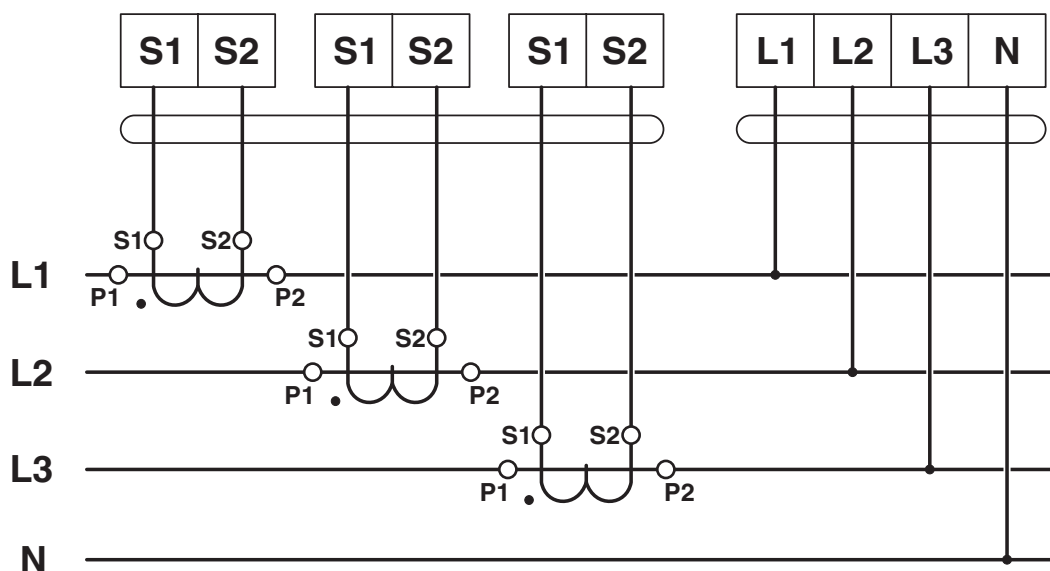


Convertitore trifase concatenato con centro della stella messo a terra

Schema di collegamento



Schema di collegamento



# UTME 6 - Morsetto sezionatore per conv. misura

3047400

<https://www.phoenixcontact.com/it/prodotti/3047400>

Schema di collegamento



# UTME 6 - Morsetto sezionatore per conv. misura





3047400

<https://www.phoenixcontact.com/it/prodotti/3047400>

## Omologazioni

To download certificates, visit the product detail page: <https://www.phoenixcontact.com/it/prodotti/3047400>

 **CSA**  
ID omologazione: 13631

 **EAC**  
ID omologazione: KZ7500651131219505

 **cULus Recognized**  
ID omologazione: E60425

	Tensione nominale $U_N$	Corrente nominale $I_N$	Sezione AWG	Sezione $\text{mm}^2$
<b>B</b>				
	300 V	30 A	24 - 8	-
Connessione a conduttori multipli	300 V	30 A	24 - 12	-
<b>C</b>				
	300 V	30 A	24 - 8	-
Connessione a conduttori multipli	300 V	30 A	24 - 12	-
<b>D</b>				
	600 V	5 A	24 - 8	-
Connessione a conduttori multipli	600 V	5 A	24 - 12	-

 **CSA**  
ID omologazione: 13631

# UTME 6 - Morsetto sezionatore per conv. misura



3047400

<https://www.phoenixcontact.com/it/prodotti/3047400>

## Classifiche

### ECLASS

ECLASS-13.0	27250109
ECLASS-15.0	27250109

### ETIM

ETIM 10.0	EC000902
-----------	----------

### UNSPSC

UNSPSC 21.0	39121400
-------------	----------

# UTME 6 - Morsetto sezionatore per conv. misura



3047400

<https://www.phoenixcontact.com/it/prodotti/3047400>

## Environmental product compliance

### EU RoHS

Soddisfa i requisiti della direttiva RoHS	Sì
con eccezione delle deroghe, se note	6(c)

### China RoHS

Environment friendly use period (EFUP)	EFUP-50
	Una tabella per la dichiarazione China RoHS in base all'articolo è disponibile nell'area di download di ciascun articolo alla voce "Dichiarazione del produttore". Per tutti gli articoli con EFUP-E non viene allestita né richiesta alcuna tabella per la dichiarazione China RoHS.

### EU REACH SVHC

Avviso di sostanza candidata REACH (n. CAS)	Lead(n. CAS: 7439-92-1)
SCIP	e54f44b9-75f5-4e87-80f0-b1fc3454426b

### EF3.1 Cambiamento climatico

CO2e kg	0,454 kg CO2e
---------	---------------

Phoenix Contact 2026 © - Tutti i diritti riservati  
<https://www.phoenixcontact.com>

PHOENIX CONTACT S.p.a.  
Via Bellini, 39/41  
20095 Cusano Milanino (MI)  
+39 02 660591  
[info\\_it@phoenixcontact.com](mailto:info_it@phoenixcontact.com)