

UPBV 2,5/ 1-L BU - Maschio

3045321

<https://www.phoenixcontact.com/it/prodotti/3045321>



Si prega di notare che i dati visualizzati in questo PDF sono stati generati dal nostro catalogo online. I dati completi sono disponibili nella documentazione per l'utente. Si applicano le condizioni generali di utilizzo per i download.



Maschio, tensione nominale: 500 V, corrente nominale: 24 A, numero poli: 1, tipo di connessione: Connessione a vite, Sezione di dimensionamento: 2,5 mm², sezione: 0,14 mm²- 4 mm², colore: blu

Descrizione del prodotto

Elemento connettore a sinistra, custodia a sinistra senza perno di arresto, a destra aperta senza coperchio

I vantaggi

- Ponticellabile con i ponticelli standard FBS ...
- Le spine a vite sono combinabili con i morsetti COMBI con tutte le connessioni e sono disponibili in due varianti
- Le spine COMBI liberamente confezionabili offrono per ogni esigenza una soluzione che può essere realizzata dallo stesso utilizzatore
- Le spine vengono assemblate da elementi a innesto a 1 polo direttamente in loco in base alle specifiche esigenze dell'applicazione
- I connettori collegati possono essere introdotti direttamente nella canalina portacavi risparmiando spazio

Dati commerciali

Codice articolo	3045321
Pezzi/conf.	50 Pezzi
Quantità di ordinazione minima	50 Pezzi
Codice vendita	BE1144
Codice prodotto	BE1144
GTIN	4046356055536
Peso per pezzo (confezione inclusa)	5,231 g
Peso per pezzo (confezione esclusa)	5,231 g
Numero tariffa doganale	85366990
Paese di origine	TR

Dati tecnici

Note

Nota per il funzionamento	In conformità alla norma IEC 61984, i connettori COMBI sono connettori senza potenza di commutazione e possono essere collegati o scollegati senza carico e tensione se utilizzati come previsto
---------------------------	--

Caratteristiche articolo

Tipo di prodotto	Connettore del morsetto
Numero di poli	1
Passo	5,2 mm
Potenziali	1

Caratteristiche di isolamento

Categoria di sovratensione	III
Grado d'inquinamento	3

Caratteristiche elettriche

Tensione impulsiva di dimensionamento	6 kV
---------------------------------------	------

Dati di collegamento

Sezione nominale	2,5 mm ²
Collegamento	Connessione a vite
Filettatura	M3
Coppia di serraggio	0,5 ... 0,6 Nm
Lunghezza del tratto da spelare	9 mm
Calibro a tampone	A3
Attacco a norma	IEC 61984
Sezione conduttore rigida	0,14 mm ² ... 4 mm ²
Sezione conduttore AWG	26 ... 12 (convertito secondo IEC)
Sezione conduttore flessibile	0,14 mm ² ... 4 mm ²
Sezione conduttore flessibile [AWG]	26 ... 12 (convertito secondo IEC)
Sezione del conduttore flessibile (capocorda senza collare di isolamento)	0,14 mm ² ... 2,5 mm ²
Sezione del conduttore flessibile (capocorda e collare in plastica)	0,14 mm ² ... 2,5 mm ²
2 conduttori di sezione identica rigidi	0,14 mm ² ... 1,5 mm ²
2 conduttori di sezione identica flessibili	0,14 mm ² ... 1,5 mm ²
2 conduttori della stessa sezione flessibili con puntalino senza collare in plastica	0,14 mm ² ... 1,5 mm ²
2 conduttori di sezione identica flessibili con puntalino TWIN con collare in plastica	0,5 mm ² ... 1 mm ²
Sezione nominale	2,5 mm ²
Corrente nominale	24 A
Corrente di carico massima	24 A (con una sezione conduttore di 4 mm ²)
Tensione nominale	500 V

Dimensioni

Larghezza	5,2 mm
Altezza	20,5 mm
Profondità	47 mm
Lunghezza	20,5 mm
Passo	5,2 mm

Indicazioni materiale

Colore	blu (RAL 5015)
Classe di combustibilità a norma UL 94	V0
Gruppo materiale isolante	I
Materiale isolante	PA
Inserito materiale isolante statico a freddo	-60 °C
Indice di temperatura materiale isolante (DIN EN 60216-1 (VDE 0304-21))	130 °C
Indice di temperatura relativo materiale isolante (Elec., UL 746 B)	130 °C
Protezione antincendio per veicoli su rotaia (DIN EN 45545-2) R22	HL 1 - HL 3
Protezione antincendio per veicoli su rotaia (DIN EN 45545-2) R23	HL 1 - HL 3
Protezione antincendio per veicoli su rotaia (DIN EN 45545-2) R24	HL 1 - HL 3
Protezione antincendio per veicoli su rotaia (DIN EN 45545-2) R26	HL 1 - HL 3
Sviluppo di calore cono calorimetrico NFPA 130 (ASTM E 1354)	28 MJ/kg
Infiammabilità della superficie NFPA 130 (ASTM E 162)	superata
Densità ottica specifica dei fumi NFPA 130 (ASTM E 662)	superata
Tossicità dei fumi NFPA 130 (SMP 800C)	superata

Condizioni ambientali e della vita elettrica

Condizioni ambientali

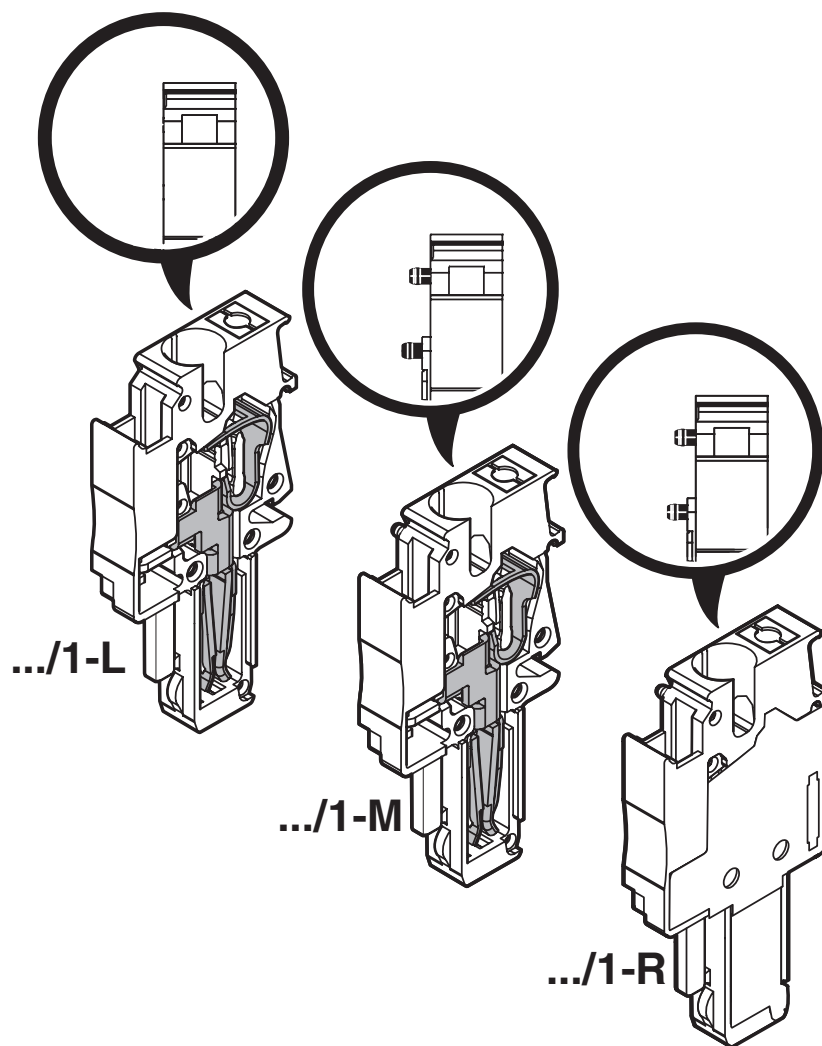
Temperatura ambiente (esercizio)	-60 °C (per la temperatura di esercizio massima si veda la curva di derating)
Temperatura ambiente (stoccaggio/trasporto)	-25 °C ... 60 °C (per breve durata, non oltre le 24 h, da -60 °C a +70 °C)
Temperatura ambiente (montaggio)	-5 °C ... 70 °C
Temperatura ambiente (attivazione)	-5 °C ... 70 °C
Umidità dell'aria consentita (esercizio)	20 % ... 90 %
Umidità dell'aria consentita (stoccaggio/trasporto)	30 % ... 70 %

Normative e prescrizioni

Attacco a norma	IEC 61984
-----------------	-----------

Disegni

Disegno schema



Diagramma



La figura mostra la curva di declassamento del morsetto UT 2,5/1P... in combinazione con il connettore UPBV 2,5

Schema di collegamento



UPBV 2,5/ 1-L BU - Maschio



3045321

<https://www.phoenixcontact.com/it/prodotti/3045321>

Omologazioni

📄 To download certificates, visit the product detail page: <https://www.phoenixcontact.com/it/prodotti/3045321>

 cULus Recognized ID omologazione: E60425				
	Tensione nominale U_N	Corrente nominale I_N	Sezione AWG	Sezione mm^2
B				
	600 V	20 A	26 - 12	-
Connessione a conduttori multipli	600 V	20 A	26 - 16	-
C				
	600 V	20 A	26 - 12	-
Connessione a conduttori multipli	600 V	20 A	26 - 16	-
D				
	600 V	5 A	26 - 12	-
Connessione a conduttori multipli	600 V	5 A	26 - 16	-

 EAC ID omologazione: KZ7500651131219505	
---	--

3045321

<https://www.phoenixcontact.com/it/prodotti/3045321>

Classifiche

ECLASS

ECLASS-13.0	27250306
ECLASS-15.0	27250306

ETIM

ETIM 10.0	EC002021
-----------	----------

UNSPSC

UNSPSC 21.0	39121400
-------------	----------

Environmental product compliance

EU RoHS

Soddisfa i requisiti della direttiva RoHS	Sì
con eccezione delle deroghe, se note	6(c)

China RoHS

Environment friendly use period (EFUP)	EFUP-50
	Una tabella per la dichiarazione China RoHS in base all'articolo è disponibile nell'area di download di ciascun articolo alla voce "Dichiarazione del produttore". Per tutti gli articoli con EFUP-E non viene allestita né richiesta alcuna tabella per la dichiarazione China RoHS.

EU REACH SVHC

Avviso di sostanza candidata REACH (n. CAS)	Lead(n. CAS: 7439-92-1)
SCIP	ddab5bae-580a-442e-ae78-c7c942282ed9