

UT 2,5/1P BU - Morsetto passante

3045020

<https://www.phoenixcontact.com/it/prodotti/3045020>

Si prega di notare che i dati visualizzati in questo PDF sono stati generati dal nostro catalogo online. I dati completi sono disponibili nella documentazione per l'utente. Si applicano le condizioni generali di utilizzo per i download.



Morsetto passante, tensione nominale: 500 V, corrente nominale: 24 A, numero di connessioni: 2, tipo di connessione: Connessione a vite/a innesto, Sezione di dimensionamento: 2,5 mm², sezione: 0,14 mm² - 4 mm², tipo di montaggio: NS 35/7,5, NS 35/15, colore: blu

I vantaggi

- Sono disponibili morsetti a innesto sui due lati
- Compatibilità con i morsetti standard UT
- Area di innesto unica e con protezione antinfortunistica

Dati commerciali

Codice articolo	3045020
Pezzi/conf.	50 Pezzi
Quantità di ordinazione minima	50 Pezzi
Codice vendita	BE1141
Codice prodotto	BE1141
GTIN	4017918975364
Peso per pezzo (confezione inclusa)	7,07 g
Peso per pezzo (confezione esclusa)	6,715 g
Numero tariffa doganale	85369010
Paese di origine	TR

UT 2,5/1P BU - Morsetto passante



3045020

<https://www.phoenixcontact.com/it/prodotti/3045020>

Dati tecnici

Note

Note generali	Corrente e tensione sono determinate dalla spina impiegata.
---------------	---

Caratteristiche articolo

Tipo di prodotto	Morsetto a innesto
Famiglia di prodotti	UT
Numero collegamenti	2
Numero di file	1
Potenziali	1

Caratteristiche di isolamento

Categoria di sovratensione	III
Grado d'inquinamento	3

Caratteristiche elettriche

Tensione impulsiva di dimensionamento	6 kV
Potenza dissipata massima in condizioni nominali	0,77 W

Dati di collegamento

Numero di connessioni per ogni piano	2
Sezione nominale	2,5 mm ²
Sezione di dimensionamento AWG	12

Piano 1 superiore 1 inferiore 1

Collegamento	Connessione a vite/a innesto
Filettatura	M3
Coppia di serraggio	0,5 ... 0,6 Nm
Lunghezza del tratto da spelare	9 mm
Calibro a tampone	A3
Attacco a norma	IEC 61984
Sezione conduttore rigida	0,14 mm ² ... 4 mm ²
Sezione conduttore AWG	26 ... 12 (convertito secondo IEC)
Sezione conduttore flessibile	0,14 mm ² ... 4 mm ²
Sezione conduttore flessibile [AWG]	26 ... 12 (convertito secondo IEC)
Sezione conduttore flessibile sigillato a ultrasuoni	0,34 mm ² ... 4 mm ²
Sezione conduttore flessibile [AWG] sigillato a ultrasuoni	22 ... 12 (convertito secondo IEC)
Sezione del conduttore flessibile (capocorda senza collare di isolamento)	0,14 mm ² ... 2,5 mm ²
Sezione del conduttore flessibile (capocorda e collare in plastica)	0,14 mm ² ... 2,5 mm ²
2 conduttori di sezione identica rigidi	0,14 mm ² ... 1,5 mm ²
2 conduttori di sezione identica flessibili	0,14 mm ² ... 1,5 mm ²
2 conduttori della stessa sezione flessibili con puntalino senza collare in plastica	0,14 mm ² ... 1,5 mm ²

UT 2,5/1P BU - Morsetto passante

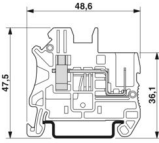


3045020

<https://www.phoenixcontact.com/it/prodotti/3045020>

2 conduttori di sezione identica flessibili con puntalino TWIN con collare in plastica	0,5 mm ² ... 1,5 mm ²
Sezione nominale	2,5 mm ²
Corrente nominale	24 A
Corrente di carico massima	24 A (con una sezione conduttore di 4 mm ²)
Tensione nominale	500 V

Dimensioni

Disegno quotato	
Larghezza	5,2 mm
Spessore della piastra terminale	2,2 mm
Altezza	49,1 mm
Profondità su NS 35/7,5	47,5 mm
Profondità su NS 35/15	55 mm

Indicazioni materiale

Colore	blu (RAL 5015)
Classe di combustibilità a norma UL 94	V0
Gruppo materiale isolante	I
Materiale isolante	PA
Inserito materiale isolante statico a freddo	-60 °C
Indice di temperatura materiale isolante (DIN EN 60216-1 (VDE 0304-21))	130 °C
Indice di temperatura relativo materiale isolante (Elec., UL 746 B)	130 °C
Protezione antincendio per veicoli su rotaia (DIN EN 45545-2) R22	HL 1 - HL 3
Protezione antincendio per veicoli su rotaia (DIN EN 45545-2) R23	HL 1 - HL 3
Protezione antincendio per veicoli su rotaia (DIN EN 45545-2) R24	HL 1 - HL 3
Protezione antincendio per veicoli su rotaia (DIN EN 45545-2) R26	HL 1 - HL 3
Sviluppo di calore cono calorimetrico NFPA 130 (ASTM E 1354)	28 MJ/kg
Infiammabilità della superficie NFPA 130 (ASTM E 162)	superata
Densità ottica specifica dei fumi NFPA 130 (ASTM E 662)	superata
Tossicità dei fumi NFPA 130 (SMP 800C)	superata

Caratteristiche meccaniche

Dati meccanici

Parete laterale aperta	Sì
------------------------	----

UT 2,5/1P BU - Morsetto passante



3045020

<https://www.phoenixcontact.com/it/prodotti/3045020>

Condizioni ambientali e della vita elettrica

Condizioni ambientali

Temperatura ambiente (esercizio)	-60 °C ... 100 °C (intervallo massimo di temperatura d'esercizio con autoriscaldamento, vedi curva di declassamento)
Temperatura ambiente (stoccaggio/trasporto)	-25 °C ... 60 °C (per breve durata, non oltre le 24 h, da -60 °C °C a +70 °C)
Temperatura ambiente (montaggio)	-5 °C ... 70 °C
Temperatura ambiente (attivazione)	-5 °C ... 70 °C
Umidità dell'aria consentita (esercizio)	20 % ... 90 %
Umidità dell'aria consentita (stoccaggio/trasporto)	30 % ... 70 %

Normative e prescrizioni

Attacco a norma	IEC 61984
-----------------	-----------

Montaggio

Tipo di montaggio	NS 35/7,5
	NS 35/15

UT 2,5/1P BU - Morsetto passante

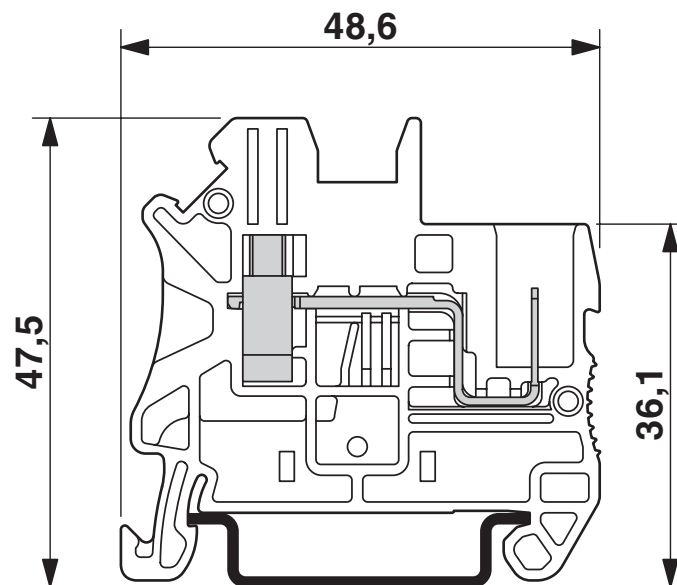
3045020

<https://www.phoenixcontact.com/it/prodotti/3045020>

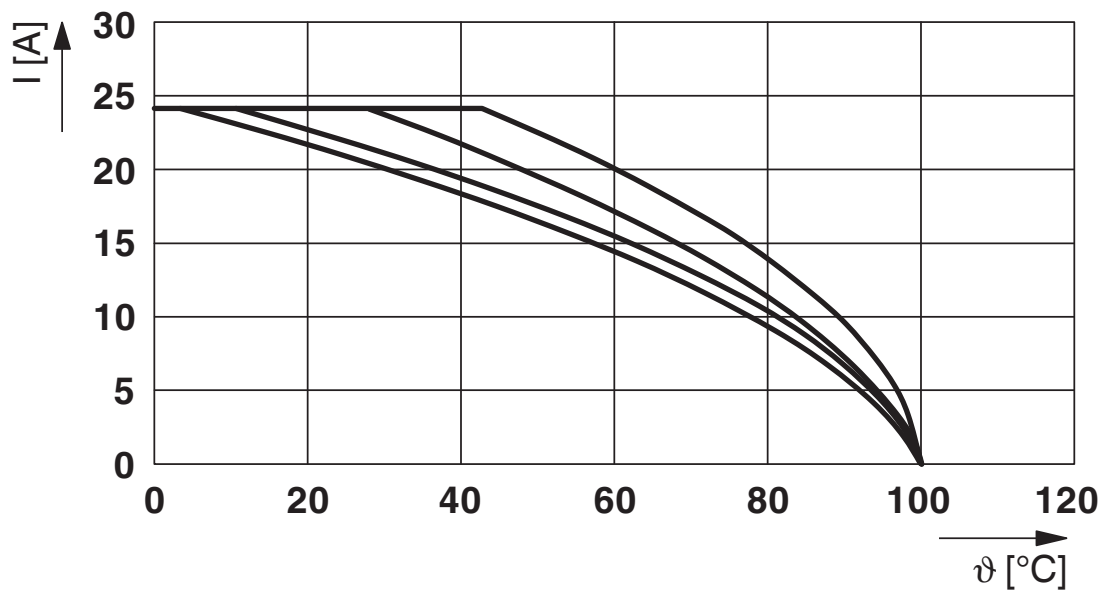


Disegni

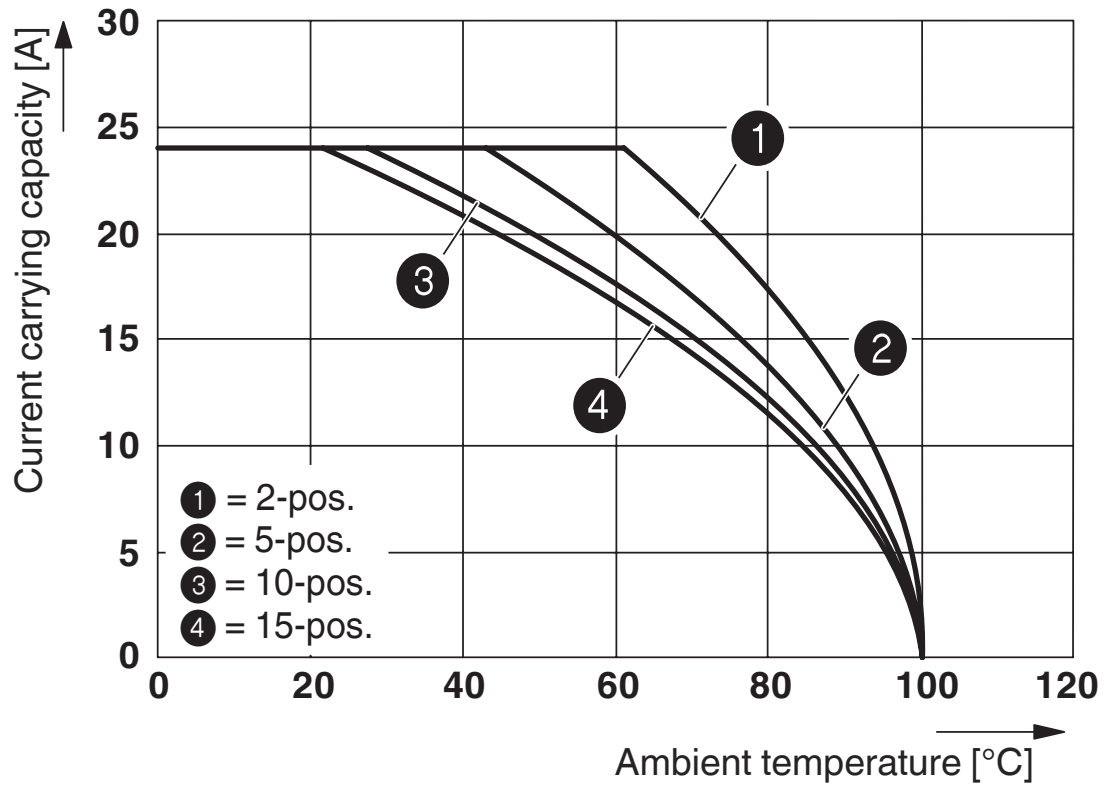
Disegno quotato



Diagramma



Diagramma



La figura mostra la curva di declassamento del morsetto UT 2,5/1P... in combinazione con il connettore UPBV 2,5

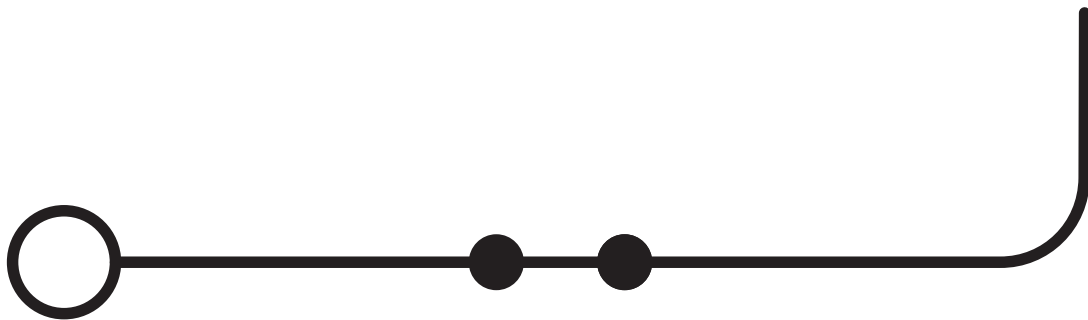
UT 2,5/1P BU - Morsetto passante

3045020

<https://www.phoenixcontact.com/it/prodotti/3045020>



Schema di collegamento



UT 2,5/1P BU - Morsetto passante



3045020

<https://www.phoenixcontact.com/it/prodotti/3045020>

Omologazioni

📄 To download certificates, visit the product detail page: <https://www.phoenixcontact.com/it/prodotti/3045020>



EAC

ID omologazione: KZ7500651131219505



CSA

ID omologazione: 13631

	Tensione nominale U_N	Corrente nominale I_N	Sezione AWG	Sezione mm^2
B				
	300 V	20 A	26 - 12	-
C				
	300 V	20 A	26 - 12	-



cULus Recognized

ID omologazione: E60425

	Tensione nominale U_N	Corrente nominale I_N	Sezione AWG	Sezione mm^2
B				
	300 V	20 A	26 - 12	-
Connessione a conduttori multipli	300 V	20 A	26 - 16	-
C				
	300 V	20 A	26 - 12	-
Connessione a conduttori multipli	300 V	20 A	26 - 16	-

UT 2,5/1P BU - Morsetto passante



3045020

<https://www.phoenixcontact.com/it/prodotti/3045020>

Classifiche

ECLASS

ECLASS-13.0	27250117
ECLASS-15.0	27250117

ETIM

ETIM 10.0	EC000897
-----------	----------

UNSPSC

UNSPSC 21.0	39121400
-------------	----------

UT 2,5/1P BU - Morsetto passante



3045020

<https://www.phoenixcontact.com/it/prodotti/3045020>

Environmental product compliance

EU RoHS

Soddisfa i requisiti della direttiva RoHS	Sì
con eccezione delle deroghe, se note	6(c)

China RoHS

Environment friendly use period (EFUP)	EFUP-50
	Una tabella per la dichiarazione China RoHS in base all'articolo è disponibile nell'area di download di ciascun articolo alla voce "Dichiarazione del produttore". Per tutti gli articoli con EFUP-E non viene allestita né richiesta alcuna tabella per la dichiarazione China RoHS.

EU REACH SVHC

Avviso di sostanza candidata REACH (n. CAS)	Lead(n. CAS: 7439-92-1)
SCIP	14134f42-c002-4630-bd47-4483c93b48e4

EF3.1 Cambiamento climatico

CO2e kg	0,043 kg CO2e
---------	---------------

Phoenix Contact 2026 © - Tutti i diritti riservati
<https://www.phoenixcontact.com>

PHOENIX CONTACT S.p.a.
Via Bellini, 39/41
20095 Cusano Milanino (MI)
+39 02 660591
info_it@phoenixcontact.com