

# SPDB 2,5/ 1-M - Maschio

3043226

<https://www.phoenixcontact.com/it/prodotti/3043226>



Si prega di notare che i dati visualizzati in questo PDF sono stati generati dal nostro catalogo online. I dati completi sono disponibili nella documentazione per l'utente. Si applicano le condizioni generali di utilizzo per i download.



Maschio, tensione nominale: 500 V, corrente nominale: 24 A, numero poli: 1, tipo di connessione: Connessione a molla, Sezione di dimensionamento: 2,5 mm<sup>2</sup>, sezione: 0,08 mm<sup>2</sup>-4 mm<sup>2</sup>, colore: grigio

## Descrizione del prodotto

Elemento connettore centrale, custodia a sinistra con perno di arresto, a destra aperta senza coperchio

## I vantaggi

- Spina con possibilità di ponticellamento, per l'impiego con morsetti base
- La spina con connessione a molla viene assemblata direttamente in base alle specifiche esigenze
- Le spine ST COMBI liberamente confezionabili offrono per ogni esigenza una soluzione che può essere realizzata dallo stesso utilizzatore
- Testato per le applicazioni ferroviarie

## Dati commerciali

Codice articolo	3043226
Pezzi/conf.	50 Pezzi
Quantità di ordinazione minima	50 Pezzi
Codice vendita	BE2144
Codice prodotto	BE2144
GTIN	4017918895082
Peso per pezzo (confezione inclusa)	5,17 g
Peso per pezzo (confezione esclusa)	5,124 g
Numero tariffa doganale	85366990
Paese di origine	PL

## Dati tecnici

### Note

Nota per il funzionamento	In conformità alla norma IEC 61984, i connettori COMBI sono connettori senza potenza di commutazione e possono essere collegati o scollegati senza carico e tensione se utilizzati come previsto
---------------------------	--

### Caratteristiche articolo

Tipo di prodotto	Connettore del morsetto
Numero di poli	1
Passo	5,2 mm

### Caratteristiche di isolamento

Categoria di sovratensione	III
Grado d'inquinamento	3

### Caratteristiche elettriche

Tensione impulsiva di dimensionamento	6 kV
---------------------------------------	------

### Dati di collegamento

Sezione nominale	2,5 mm <sup>2</sup>
Collegamento	Connessione a molla
Lunghezza del tratto da spelare	8 mm ... 10 mm
Calibro a tampone	A3
Attacco a norma	IEC 61984
Sezione conduttore rigida	0,08 mm <sup>2</sup> ... 4 mm <sup>2</sup>
Sezione conduttore AWG	28 ... 12 (convertito secondo IEC)
Sezione conduttore flessibile	0,08 mm <sup>2</sup> ... 2,5 mm <sup>2</sup>
Sezione conduttore flessibile [AWG]	28 ... 14 (convertito secondo IEC)
Sezione del conduttore flessibile (capocorda senza collare di isolamento)	0,14 mm <sup>2</sup> ... 2,5 mm <sup>2</sup>
Sezione del conduttore flessibile (capocorda e collare in plastica)	0,14 mm <sup>2</sup> ... 2,5 mm <sup>2</sup>
2 conduttori di sezione identica flessibili con puntalino TWIN con collare in plastica	0,5 mm <sup>2</sup>
Sezione nominale	2,5 mm <sup>2</sup>
Corrente nominale	24 A
Corrente di carico massima	24 A (con una sezione conduttore di 4 mm <sup>2</sup> )
Tensione nominale	500 V

### Dimensioni

Larghezza	5,2 mm
Altezza	32,7 mm
Profondità	39 mm
Lunghezza	32,7 mm
Passo	5,2 mm

## Indicazioni materiale

Colore	grigio (RAL 7042)
Classe di combustibilità a norma UL 94	V0
Gruppo materiale isolante	I
Materiale isolante	PA
Inserto materiale isolante statico a freddo	-60 °C
Indice di temperatura materiale isolante (DIN EN 60216-1 (VDE 0304-21))	130 °C
Indice di temperatura relativo materiale isolante (Elec., UL 746 B)	130 °C
Protezione antincendio per veicoli su rotaia (DIN EN 45545-2) R22	HL 1 - HL 3
Protezione antincendio per veicoli su rotaia (DIN EN 45545-2) R23	HL 1 - HL 3
Protezione antincendio per veicoli su rotaia (DIN EN 45545-2) R24	HL 1 - HL 3
Protezione antincendio per veicoli su rotaia (DIN EN 45545-2) R26	HL 1 - HL 3
Sviluppo di calore cono calorimetrico NFPA 130 (ASTM E 1354)	28 MJ/kg
Infiammabilità della superficie NFPA 130 (ASTM E 162)	superata
Densità ottica specifica dei fumi NFPA 130 (ASTM E 662)	superata
Tossicità dei fumi NFPA 130 (SMP 800C)	superata

## Condizioni ambientali e della vita elettrica

### Condizioni ambientali

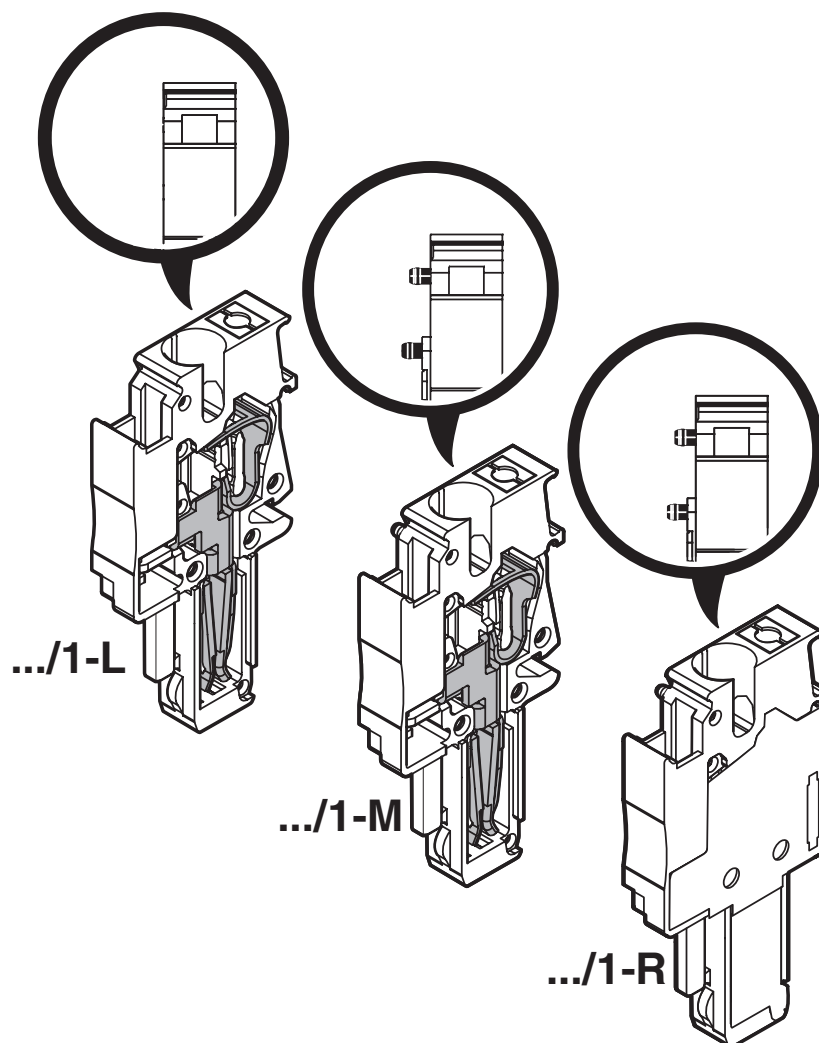
Temperatura ambiente (esercizio)	-60 °C (per la temperatura di esercizio massima si veda la curva di derating)
Temperatura ambiente (stoccaggio/trasporto)	-25 °C ... 60 °C (per breve durata, non oltre le 24 h, da -60 °C °C a +70 °C)
Temperatura ambiente (montaggio)	-5 °C ... 70 °C
Temperatura ambiente (attivazione)	-5 °C ... 70 °C
Umidità dell'aria consentita (esercizio)	20 % ... 90 %
Umidità dell'aria consentita (stoccaggio/trasporto)	30 % ... 70 %

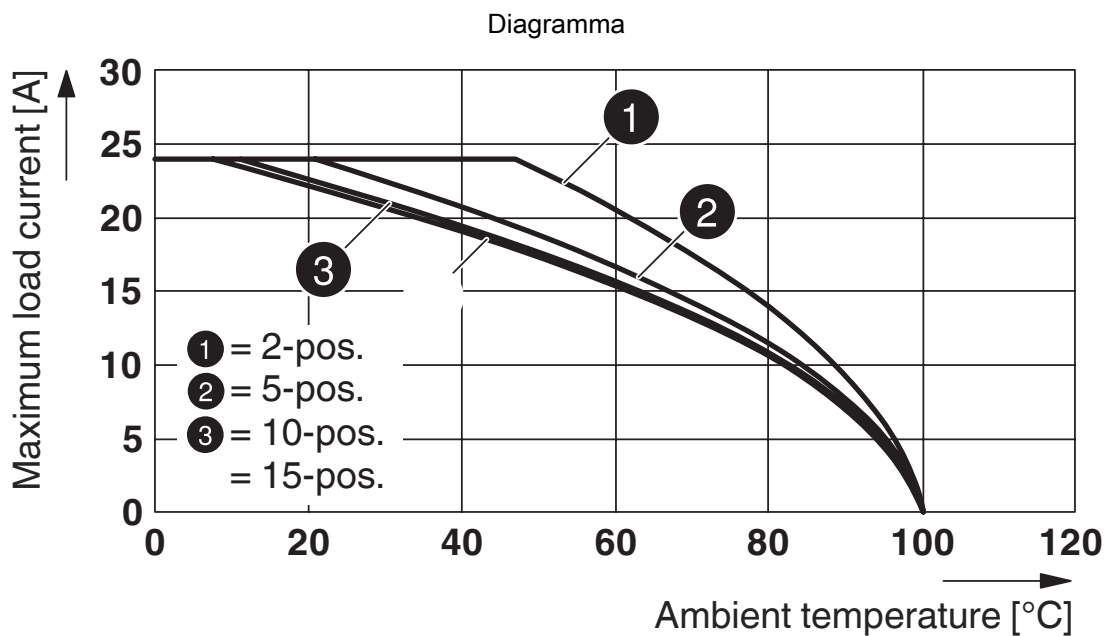
## Normative e prescrizioni

Attacco a norma	IEC 61984
-----------------	-----------

Disegni

Disegno schema

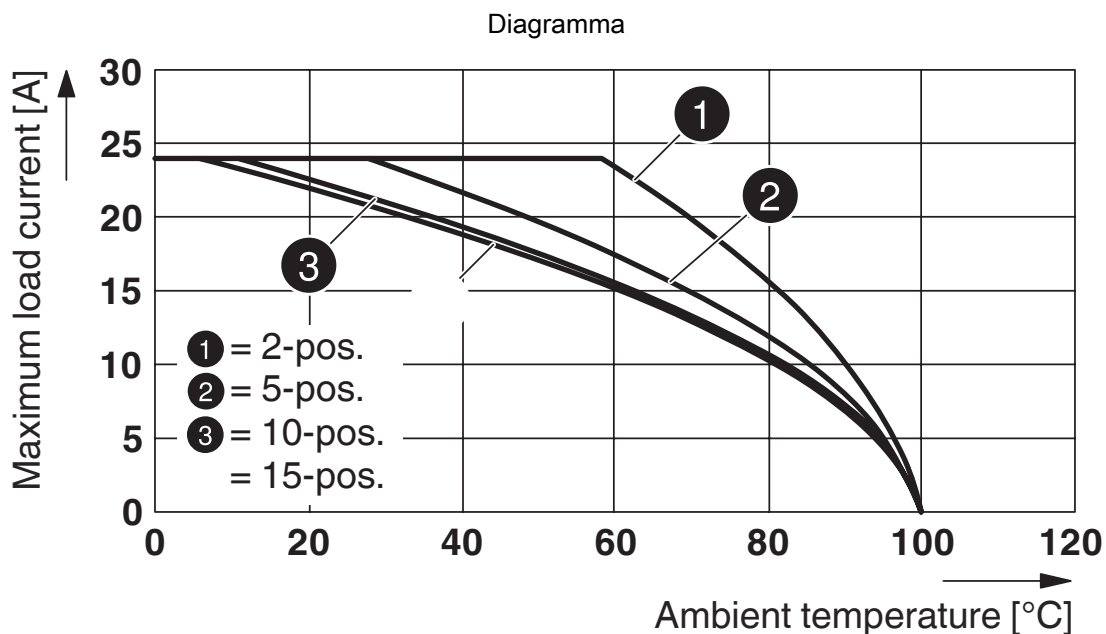




Curva derating per ST 2,5/ 1P, ST 2,5/ 2P, ST 2,5-TWIN/ 1P e per tutte le varianti di connettori SP...



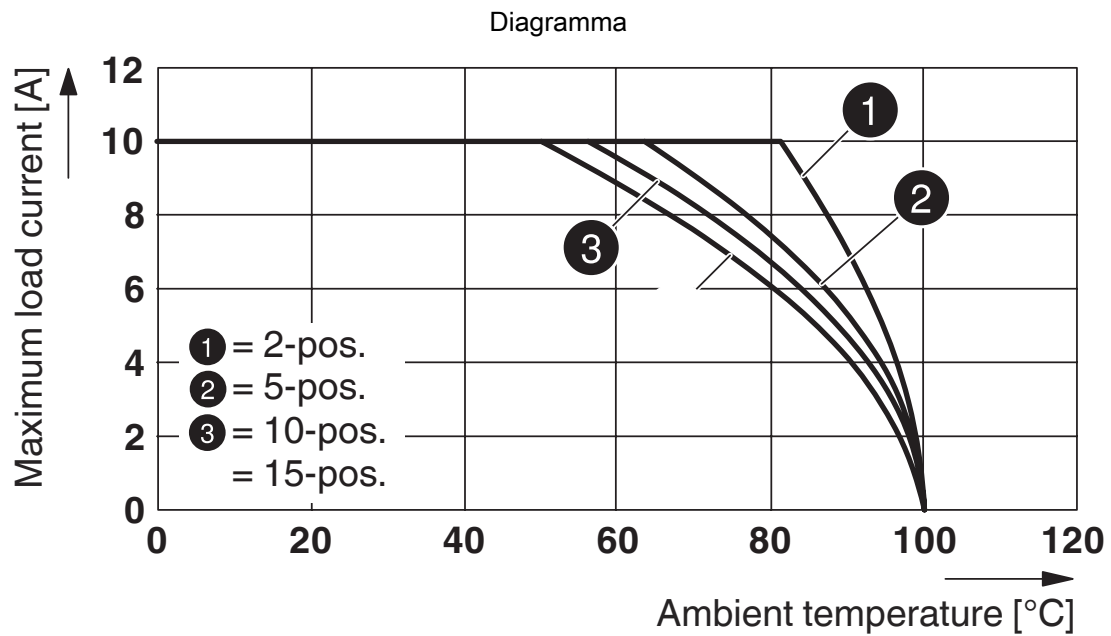
Curva derating per ST 2,5-TWIN-MT/1P, ST 2,5-TWIN-TG/1P e per tutte le varianti di connettori SP...



Curva derating per ST 2,5-QUATTRO/ 2P e ST 2,5-QUATTRO/ 4P e per tutte le varianti di connettori SP...



Curva derating per STTB 2,5/ 2P, STTB 2,5/ 2P-PV e per tutte le varianti di connettori SP...



Curva derating per ST 2,5-4L/1P, ST 2,5-4L/2P e per tutte le varianti di connettori SP...

Schema di collegamento



# SPDB 2,5/ 1-M - Maschio



3043226


<https://www.phoenixcontact.com/it/prodotti/3043226>


## Omologazioni

To download certificates, visit the product detail page: <https://www.phoenixcontact.com/it/prodotti/3043226>

 <b>CSA</b> ID omologazione: 13631				
	Tensione nominale $U_N$	Corrente nominale $I_N$	Sezione AWG	Sezione $mm^2$
B	300 V	20 A	28 - 12	-
C	300 V	20 A	28 - 12	-
D	600 V	5 A	28 - 12	-

 <b>IECEE CB Scheme</b> ID omologazione: DE1-62736/B1/B2				
--	--	--	--	--

 <b>VDE Zeichengenehmigung</b> ID omologazione: 40019518				
	Tensione nominale $U_N$	Corrente nominale $I_N$	Sezione AWG	Sezione $mm^2$
keine				
Solo conduttori flessibili	500 V	-	-	0,2 - 2,5
Solo conduttori rigidi	500 V	-	-	0,2 - 4

 <b>cULus Recognized</b> ID omologazione: E60425				
	Tensione nominale $U_N$	Corrente nominale $I_N$	Sezione AWG	Sezione $mm^2$
B	300 V	20 A	26 - 12	-
C	300 V	20 A	26 - 12	-
D	600 V	5 A	26 - 12	-

<b>DNV</b> ID omologazione: TAE00001CS				
---	--	--	--	--

 <b>EAC</b> ID omologazione: KZ7500651131219505				
---	--	--	--	--

# SPDB 2,5/ 1-M - Maschio

3043226

<https://www.phoenixcontact.com/it/prodotti/3043226>



## Classifiche

### ECLASS

ECLASS-13.0	27250306
ECLASS-15.0	27250306

### ETIM

ETIM 10.0	EC002021
-----------	----------

### UNSPSC

UNSPSC 21.0	39121400
-------------	----------

## Environmental product compliance

### EU RoHS

Soddisfa i requisiti della direttiva RoHS	Sì, Nessuna deroga
---	--------------------

### China RoHS

Environment friendly use period (EFUP)	EFUP-E
	Nessuna sostanza pericolosa al di sopra dei valori limite

### EU REACH SVHC

Avviso di sostanza candidata REACH (n. CAS)	Nessuna sostanza con una percentuale di massa maggiore dello 0,1%
---	---

### EF3.1 Cambiamento climatico

CO2e kg	0,038 kg CO2e
---------	---------------