

# ST 4-QUATTRO/2P BU - Morsetto passante



3042861

<https://www.phoenixcontact.com/it/prodotti/3042861>

Si prega di notare che i dati visualizzati in questo PDF sono stati generati dal nostro catalogo online. I dati completi sono disponibili nella documentazione per l'utente. Si applicano le condizioni generali di utilizzo per i download.



Morsetto passante, tensione nominale: 800 V, corrente nominale: 32 A, numero di connessioni: 4, tipo di connessione: Connessione a molla/a innesto, Sezione di dimensionamento: 4 mm<sup>2</sup>, 1. piano, collegamento a destra, sezione: 0,08 mm<sup>2</sup> - 6 mm<sup>2</sup>, tipo di montaggio: NS 35/7,5, NS 35/15, colore: blu

## I vantaggi

- Testato per le applicazioni ferroviarie
- La serie di morsetti a molla ST-COMBI a innesto riunisce i vantaggi del sistema della serie ST standard con quelli del sistema a innesto COMBI

## Dati commerciali

Codice articolo	3042861
Pezzi/conf.	50 Pezzi
Quantità di ordinazione minima	50 Pezzi
Codice vendita	BE2141
Codice prodotto	BE2141
GTIN	4017918956226
Peso per pezzo (confezione inclusa)	14,435 g
Peso per pezzo (confezione esclusa)	13,703 g
Numero tariffa doganale	85369010
Paese di origine	PL

# ST 4-QUATTRO/2P BU - Morsetto passante



3042861

<https://www.phoenixcontact.com/it/prodotti/3042861>

## Dati tecnici

### Note

Note generali	La max. corrente di carico ammissibile non deve superare la corrente cumulativa di tutti i conduttori collegati. Corrente e tensione sono determinate dalla spina impiegata.
---------------	---

### Caratteristiche articolo

Tipo di prodotto	Morsetto a innesto
Campo di applicazione	Industria ferroviaria
	Costruzione di macchine
	Costruzione di impianti
Numero collegamenti	4
Numero di file	1
Potenziali	1

### Caratteristiche di isolamento

Categoria di sovratensione	III
Grado d'inquinamento	3

### Caratteristiche elettriche

Tensione impulsiva di dimensionamento	6 kV
Potenza dissipata massima in condizioni nominali	1,02 W

### Dati di collegamento

Numero di connessioni per ogni piano	4
Sezione nominale	4 mm <sup>2</sup>

#### 1. piano, collegamento a destra

Collegamento	Connessione a molla/a innesto
Lunghezza del tratto da spelare	8 mm ... 10 mm
Calibro a tampone	A3
Attacco a norma	IEC 61984
Sezione conduttore rigida	0,08 mm <sup>2</sup> ... 6 mm <sup>2</sup>
Sezione conduttore AWG	28 ... 10 (convertito secondo IEC)
Sezione conduttore flessibile	0,08 mm <sup>2</sup> ... 4 mm <sup>2</sup>
Sezione conduttore flessibile [AWG]	28 ... 12 (convertito secondo IEC)
Sezione conduttore flessibile sigillato a ultrasuoni	0,34 mm <sup>2</sup> ... 6 mm <sup>2</sup>
Sezione conduttore flessibile [AWG] sigillato a ultrasuoni	22 ... 10 (convertito secondo IEC)
Sezione del conduttore flessibile (capocorda senza collare di isolamento)	0,14 mm <sup>2</sup> ... 4 mm <sup>2</sup>
Sezione del conduttore flessibile (capocorda e collare in plastica)	0,14 mm <sup>2</sup> ... 4 mm <sup>2</sup>
Sezione del conduttore flessibile (2 conduttori di sezione identica con puntalino TWIN con collare in plastica)	1 mm <sup>2</sup>
2 conduttori di sezione identica flessibili con puntalino TWIN con collare in plastica	0,5 mm <sup>2</sup> ... 1 mm <sup>2</sup>

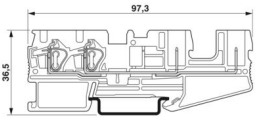
# ST 4-QUATTRO/2P BU - Morsetto passante

3042861

<https://www.phoenixcontact.com/it/prodotti/3042861>

Sezione nominale	4 mm <sup>2</sup>
Corrente nominale	32 A
Corrente di carico massima	32 A (con una sezione conduttore di 6 mm <sup>2</sup> )
Tensione nominale	800 V

## Dimensioni

Disegno quotato	
Larghezza	6,2 mm
Spessore della piastra terminale	2,2 mm
Altezza	97,3 mm
Profondità su NS 35/7,5	36,5 mm
Profondità su NS 35/15	44 mm

## Indicazioni materiale

Colore	blu (RAL 5015)
Classe di combustibilità a norma UL 94	V0
Gruppo materiale isolante	I
Materiale isolante	PA
Inserito materiale isolante statico a freddo	-60 °C
Indice di temperatura materiale isolante (DIN EN 60216-1 (VDE 0304-21))	130 °C
Indice di temperatura relativo materiale isolante (Elec., UL 746 B)	130 °C
Protezione antincendio per veicoli su rotaia (DIN EN 45545-2) R22	HL 1 - HL 3
Protezione antincendio per veicoli su rotaia (DIN EN 45545-2) R23	HL 1 - HL 3
Protezione antincendio per veicoli su rotaia (DIN EN 45545-2) R24	HL 1 - HL 3
Protezione antincendio per veicoli su rotaia (DIN EN 45545-2) R26	HL 1 - HL 3
Sviluppo di calore cono calorimetrico NFPA 130 (ASTM E 1354)	28 MJ/kg
Infiammabilità della superficie NFPA 130 (ASTM E 162)	superata
Densità ottica specifica dei fumi NFPA 130 (ASTM E 662)	superata
Tossicità dei fumi NFPA 130 (SMP 800C)	superata

## Caratteristiche meccaniche

### Dati meccanici

Parete laterale aperta	Sì
------------------------	----

## Condizioni ambientali e della vita elettrica

### Condizioni ambientali

# ST 4-QUATTRO/2P BU - Morsetto passante



3042861

<https://www.phoenixcontact.com/it/prodotti/3042861>

Temperatura ambiente (esercizio)	-60 °C ... 100 °C (intervallo massimo di temperatura d'esercizio con autoriscaldamento, vedi curva di declassamento)
Temperatura ambiente (stoccaggio/trasporto)	-25 °C ... 60 °C (per breve durata, non oltre le 24 h, da -60 °C °C a +70 °C)
Temperatura ambiente (montaggio)	-5 °C ... 70 °C
Temperatura ambiente (attivazione)	-5 °C ... 70 °C
Umidità dell'aria consentita (esercizio)	20 % ... 90 %
Umidità dell'aria consentita (stoccaggio/trasporto)	30 % ... 70 %

## Normative e prescrizioni

Attacco a norma	IEC 61984
-----------------	-----------

## Montaggio

Tipo di montaggio	NS 35/7,5
	NS 35/15

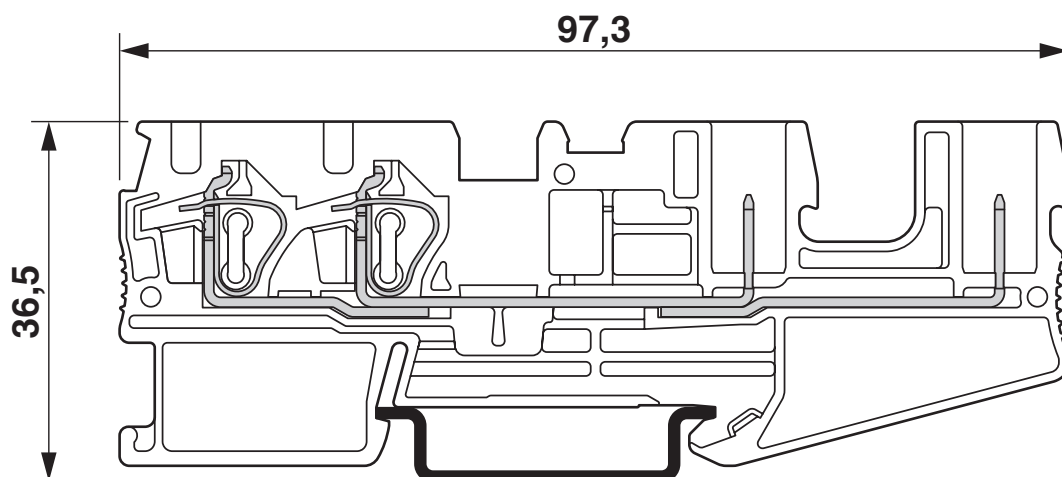
# ST 4-QUATTRO/2P BU - Morsetto passante

3042861

<https://www.phoenixcontact.com/it/prodotti/3042861>

## Disegni

Disegno quotato



La figura mostra il morsetto con la versione connettore SP4/...

Diagramma



Vale per tutte le varianti di spine SP...

# ST 4-QUATTRO/2P BU - Morsetto passante

3042861

<https://www.phoenixcontact.com/it/prodotti/3042861>



## Schema di collegamento



# ST 4-QUATTRO/2P BU - Morsetto passante




3042861


<https://www.phoenixcontact.com/it/prodotti/3042861>


## Omologazioni


To download certificates, visit the product detail page: <https://www.phoenixcontact.com/it/prodotti/3042861>

 <b>CSA</b> ID omologazione: 13631				
	Tensione nominale $U_N$	Corrente nominale $I_N$	Sezione AWG	Sezione $mm^2$
B	600 V	30 A	28 - 10	-
C	600 V	30 A	28 - 10	-

 <b>IECEE CB Scheme</b> ID omologazione: DE1-62736/B1/B2				
--	--	--	--	--

 <b>EAC</b> ID omologazione: RU C-DE.BL08.B.00644				
---	--	--	--	--

 <b>cULus Recognized</b> ID omologazione: E60425				
	Tensione nominale $U_N$	Corrente nominale $I_N$	Sezione AWG	Sezione $mm^2$
B	600 V	30 A	28 - 10	-
C	600 V	30 A	28 - 10	-

 <b>VDE Zeichengenehmigung</b> ID omologazione: 40019518				
	Tensione nominale $U_N$	Corrente nominale $I_N$	Sezione AWG	Sezione $mm^2$
keine				
Solo conduttori flessibili	800 V	-	-	0,2 - 4
Solo conduttori rigidi	800 V	-	-	0,2 - 6

 <b>EAC</b> ID omologazione: KZ7500651131219505				
---	--	--	--	--

# ST 4-QUATTRO/2P BU - Morsetto passante



3042861

<https://www.phoenixcontact.com/it/prodotti/3042861>

## Classifiche

### ECLASS

ECLASS-13.0	27250117
ECLASS-15.0	27250117

### ETIM

ETIM 10.0	EC000897
-----------	----------

### UNSPSC

UNSPSC 21.0	39121400
-------------	----------

## Environmental product compliance

### EU RoHS

Soddisfa i requisiti della direttiva RoHS

Sì, Nessuna deroga

### China RoHS

Environment friendly use period (EFUP)

EFUP-E

Nessuna sostanza pericolosa al di sopra dei valori limite

### EU REACH SVHC

Avviso di sostanza candidata REACH (n. CAS)

Nessuna sostanza con una percentuale di massa maggiore dello 0,1%