

ST 4-QUATTRO/2P - Morsetto passante



3042845

<https://www.phoenixcontact.com/it/prodotti/3042845>

Si prega di notare che i dati visualizzati in questo PDF sono stati generati dal nostro catalogo online. I dati completi sono disponibili nella documentazione per l'utente. Si applicano le condizioni generali di utilizzo per i download.



Morsetto passante, tensione nominale: 800 V, corrente nominale: 32 A, numero di connessioni: 4, tipo di connessione: Connessione a molla/a innesto, Sezione di dimensionamento: 4 mm², 1. piano, collegamento a destra, sezione: 0,08 mm² - 6 mm², tipo di montaggio: NS 35/7,5, NS 35/15, colore: grigio

I vantaggi

- La serie di morsetti a molla ST-COMBI a innesto riunisce i vantaggi del sistema della serie ST standard con quelli del sistema a innesto COMBI
- Testato per le applicazioni ferroviarie

Dati commerciali

| | |
|-------------------------------------|---------------|
| Codice articolo | 3042845 |
| Pezzi/conf. | 50 Pezzi |
| Quantità di ordinazione minima | 50 Pezzi |
| Codice vendita | BE2141 |
| Codice prodotto | BE2141 |
| GTIN | 4017918956196 |
| Peso per pezzo (confezione inclusa) | 14,48 g |
| Peso per pezzo (confezione esclusa) | 14,31 g |
| Numero tariffa doganale | 85369010 |
| Paese di origine | PL |

ST 4-QUATTRO/2P - Morsetto passante



3042845

<https://www.phoenixcontact.com/it/prodotti/3042845>

Dati tecnici

Note

| | |
|---------------|---|
| Note generali | La max. corrente di carico ammissibile non deve superare la corrente cumulativa di tutti i conduttori collegati. Corrente e tensione sono determinate dalla spina impiegata. |
|---------------|---|

Caratteristiche articolo

| | |
|-----------------------|---|
| Tipo di prodotto | Morsetto a innesto |
| Famiglia di prodotti | ST |
| Campo di applicazione | Industria ferroviaria Costruzione di macchine Costruzione di impianti |
| Numero collegamenti | 4 |
| Numero di file | 1 |
| Potenziali | 1 |

Caratteristiche di isolamento

| | |
|----------------------------|-----|
| Categoria di sovratensione | III |
| Grado d'inquinamento | 3 |

Caratteristiche elettriche

| | |
|--|--------|
| Tensione impulsiva di dimensionamento | 6 kV |
| Potenza dissipata massima in condizioni nominali | 1,02 W |

Dati di collegamento

| | |
|--------------------------------------|-------------------|
| Numero di connessioni per ogni piano | 4 |
| Sezione nominale | 4 mm ² |

1. piano, collegamento a destra

| | |
|---|--|
| Collegamento | Connessione a molla/a innesto |
| Lunghezza del tratto da spelare | 8 mm ... 10 mm |
| Calibro a tampone | A3 |
| Attacco a norma | IEC 61984 |
| Sezione conduttore rigida | 0,08 mm ² ... 6 mm ² |
| Sezione conduttore AWG | 28 ... 10 (convertito secondo IEC) |
| Sezione conduttore flessibile | 0,08 mm ² ... 4 mm ² |
| Sezione conduttore flessibile [AWG] | 28 ... 12 (convertito secondo IEC) |
| Sezione conduttore flessibile sigillato a ultrasuoni | 0,34 mm ² ... 6 mm ² |
| Sezione conduttore flessibile [AWG] sigillato a ultrasuoni | 22 ... 10 (convertito secondo IEC) |
| Sezione del conduttore flessibile (capocorda senza collare di isolamento) | 0,14 mm ² ... 4 mm ² |
| Sezione del conduttore flessibile (capocorda e collare in plastica) | 0,14 mm ² ... 4 mm ² |
| Sezione del conduttore flessibile (2 conduttori di sezione identica con puntalino TWIN con collare in plastica) | 0,5 mm ² ... 1 mm ² |
| 2 conduttori di sezione identica flessibili con puntalino TWIN con | 0,5 mm ² ... 1 mm ² |

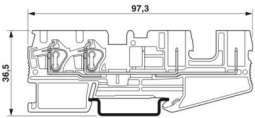
ST 4-QUATTRO/2P - Morsetto passante

3042845

<https://www.phoenixcontact.com/it/prodotti/3042845>

| | |
|----------------------------|---|
| collare in plastica | |
| Sezione nominale | 4 mm ² |
| Corrente nominale | 32 A |
| Corrente di carico massima | 32 A (con una sezione conduttore di 6 mm ²) |
| Tensione nominale | 800 V |

Dimensioni

| | |
|----------------------------------|--|
| Disegno quotato |  |
| Larghezza | 6,2 mm |
| Spessore della piastra terminale | 2,2 mm |
| Altezza | 97,3 mm |
| Profondità su NS 35/7,5 | 36,5 mm |
| Profondità su NS 35/15 | 44 mm |

Indicazioni materiale

| | |
|---|-------------------|
| Colore | grigio (RAL 7042) |
| Classe di combustibilità a norma UL 94 | V0 |
| Gruppo materiale isolante | I |
| Materiale isolante | PA |
| Inserto materiale isolante statico a freddo | -60 °C |
| Indice di temperatura materiale isolante (DIN EN 60216-1 (VDE 0304-21)) | 130 °C |
| Indice di temperatura relativo materiale isolante (Elec., UL 746 B) | 130 °C |
| Protezione antincendio per veicoli su rotaia (DIN EN 45545-2) R22 | HL 1 - HL 3 |
| Protezione antincendio per veicoli su rotaia (DIN EN 45545-2) R23 | HL 1 - HL 3 |
| Protezione antincendio per veicoli su rotaia (DIN EN 45545-2) R24 | HL 1 - HL 3 |
| Protezione antincendio per veicoli su rotaia (DIN EN 45545-2) R26 | HL 1 - HL 3 |
| Sviluppo di calore cono calorimetrico NFPA 130 (ASTM E 1354) | 28 MJ/kg |
| Infiammabilità della superficie NFPA 130 (ASTM E 162) | superata |
| Densità ottica specifica dei fumi NFPA 130 (ASTM E 662) | superata |
| Tossicità dei fumi NFPA 130 (SMP 800C) | superata |

Controlli elettrici

Prova di tensione impulsiva

| | |
|--|----------------|
| Risultato | Prova superata |
| Resistenza alla corrente di breve durata 4 mm ² | 0,48 kA |
| Risultato | Prova superata |

ST 4-QUATTRO/2P - Morsetto passante



3042845

<https://www.phoenixcontact.com/it/prodotti/3042845>

Rigidità dielettrica a frequenza di rete

| | |
|-----------------------------------|----------------|
| Tensione di prova valore nominale | 2 kV |
| Risultato | Prova superata |

Caratteristiche meccaniche

Dati meccanici

| | |
|------------------------|----|
| Parete laterale aperta | Sì |
|------------------------|----|

Controlli meccanici

Fissaggio sul supporto

| | |
|---|----------------|
| Guida di supporto/supporto di fissaggio | NS 35 |
| Forza di prova valore nominale | 1 N |
| Risultato | Prova superata |

Condizioni ambientali e della vita elettrica

Prova di fiamma ad ago

| | |
|------------------------|----------------|
| Durata di applicazione | 30 s |
| Risultato | Prova superata |

Vibrazioni/rumori a banda larga

| | |
|--------------------------|---|
| Specifica di prova | DIN EN 50155 (VDE 0115-200):2018-05 |
| Spettro | Controllo della vita elettrica categoria 1, classe B, montato sulla carrozzeria |
| Frequenza | $f_1 = 5 \text{ Hz}$ a $f_2 = 150 \text{ Hz}$ |
| Livello ASD | 0,964 (m/s ²)/Hz |
| Accelerazione | 0,58g |
| Durata di prova per asse | 5 h |
| Direzioni di prova | Asse X, Y e Z |
| Risultato | Prova superata |

Urti

| | |
|------------------------------|-----------------------------|
| Forma d'urto | Semisinusoidale |
| Accelerazione | 5g |
| Durata urti | 30 ms |
| Numero di urti per direzione | 3 |
| Direzioni di prova | Asse X, Y e Z (pos. e neg.) |

Condizioni ambientali

| | |
|---|--|
| Temperatura ambiente (esercizio) | -60 °C ... 100 °C (intervallo massimo di temperatura d'esercizio con autoriscaldamento, vedi curva di declassamento) |
| Temperatura ambiente (stoccaggio/trasporto) | -25 °C ... 60 °C (per breve durata, non oltre le 24 h, da -60 °C a +70 °C) |
| Temperatura ambiente (montaggio) | -5 °C ... 70 °C |
| Temperatura ambiente (attivazione) | -5 °C ... 70 °C |
| Umidità dell'aria consentita (esercizio) | 20 % ... 90 % |

ST 4-QUATTRO/2P - Morsetto passante



3042845

<https://www.phoenixcontact.com/it/prodotti/3042845>

| | |
|---|---------------|
| Umidità dell'aria consentita (stoccaggio/trasporto) | 30 % ... 70 % |
|---|---------------|

Normative e prescrizioni

| | |
|-----------------|-----------|
| Attacco a norma | IEC 61984 |
|-----------------|-----------|

Montaggio

| | |
|-------------------|-----------|
| Tipo di montaggio | NS 35/7,5 |
| | NS 35/15 |

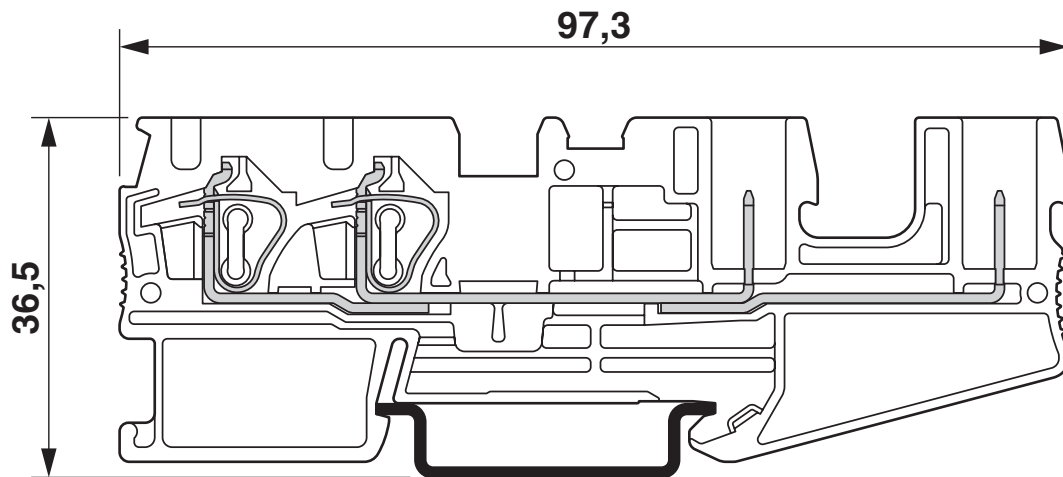
ST 4-QUATTRO/2P - Morsetto passante

3042845

<https://www.phoenixcontact.com/it/prodotti/3042845>

Disegni

Disegno quotato



La figura mostra il morsetto con la versione connettore SP4/...

Diagramma



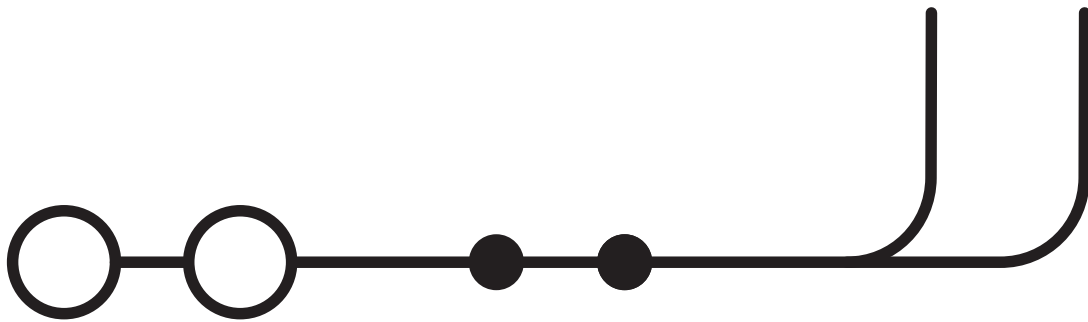
Vale per tutte le varianti di spine SP...

ST 4-QUATTRO/2P - Morsetto passante

3042845

<https://www.phoenixcontact.com/it/prodotti/3042845>

Schema di collegamento



ST 4-QUATTRO/2P - Morsetto passante




3042845


<https://www.phoenixcontact.com/it/prodotti/3042845>


Omologazioni


To download certificates, visit the product detail page: <https://www.phoenixcontact.com/it/prodotti/3042845>

|  CSA ID omologazione: 13631 | | | | |
|--|-------------------------|-------------------------|-------------|----------------|
| | Tensione nominale U_N | Corrente nominale I_N | Sezione AWG | Sezione mm^2 |
| B | 600 V | 30 A | 28 - 10 | - |
| C | 600 V | 30 A | 28 - 10 | - |

|  IECEE CB Scheme ID omologazione: DE1-62736/B1/B2 | | | | |
|--|--|--|--|--|
|--|--|--|--|--|

|  EAC ID omologazione: RU C-DE.BL08.B.00644 | | | | |
|---|--|--|--|--|
|---|--|--|--|--|

|  cULus Recognized ID omologazione: E60425 | | | | |
|--|-------------------------|-------------------------|-------------|----------------|
| | Tensione nominale U_N | Corrente nominale I_N | Sezione AWG | Sezione mm^2 |
| B | 600 V | 30 A | 28 - 10 | - |
| C | 600 V | 30 A | 28 - 10 | - |

|  VDE Zeichengenehmigung ID omologazione: 40019518 | | | | |
|--|-------------------------|-------------------------|-------------|----------------|
| | Tensione nominale U_N | Corrente nominale I_N | Sezione AWG | Sezione mm^2 |
| keine | | | | |
| Solo conduttori flessibili | 800 V | - | - | 0,2 - 4 |
| Solo conduttori rigidi | 800 V | - | - | 0,2 - 6 |

|  EAC ID omologazione: KZ7500651131219505 | | | | |
|---|--|--|--|--|
|---|--|--|--|--|

ST 4-QUATTRO/2P - Morsetto passante



3042845

<https://www.phoenixcontact.com/it/prodotti/3042845>

Classifiche

ECLASS

| | |
|-------------|----------|
| ECLASS-13.0 | 27250117 |
| ECLASS-15.0 | 27250117 |

ETIM

| | |
|-----------|----------|
| ETIM 10.0 | EC000897 |
|-----------|----------|

UNSPSC

| | |
|-------------|----------|
| UNSPSC 21.0 | 39121400 |
|-------------|----------|

ST 4-QUATTRO/2P - Morsetto passante



3042845

<https://www.phoenixcontact.com/it/prodotti/3042845>

Environmental product compliance

EU RoHS

| | |
|---|--------------------|
| Soddisfa i requisiti della direttiva RoHS | Sì, Nessuna deroga |
|---|--------------------|

China RoHS

| | |
|--|---|
| Environment friendly use period (EFUP) | EFUP-E |
| | Nessuna sostanza pericolosa al di sopra dei valori limite |

EU REACH SVHC

| | |
|---|---|
| Avviso di sostanza candidata REACH (n. CAS) | Nessuna sostanza con una percentuale di massa maggiore dello 0,1% |
|---|---|

EF3.1 Cambiamento climatico

| | |
|---------|---------------|
| CO2e kg | 0,128 kg CO2e |
|---------|---------------|

Phoenix Contact 2026 © - Tutti i diritti riservati

<https://www.phoenixcontact.com>

PHOENIX CONTACT S.p.a.

Via Bellini, 39/41

20095 Cusano Milanino (MI)

+39 02 660591

info_it@phoenixcontact.com