

SP 4/ 1-M BU - Maschio

3042793

<https://www.phoenixcontact.com/it/prodotti/3042793>



Si prega di notare che i dati visualizzati in questo PDF sono stati generati dal nostro catalogo online. I dati completi sono disponibili nella documentazione per l'utente. Si applicano le condizioni generali di utilizzo per i download.



Maschio, tensione nominale: 800 V, corrente nominale: 32 A, numero poli: 1, tipo di connessione: Connessione a molla, Sezione di dimensionamento: 4 mm², sezione: 0,08 mm²- 6 mm², colore: blu

Descrizione del prodotto

Elemento connettore centrale, custodia a sinistra con perno di arresto, a destra aperta senza coperchio

I vantaggi

- Alle spine possono essere collegate custodie per cavi, vedere immagine sotto
- La spina con connessione a molla viene assemblata direttamente in base alle specifiche esigenze
- Le spine ST COMBI liberamente confezionabili offrono per ogni esigenza una soluzione che può essere realizzata dallo stesso utilizzatore
- Testato per le applicazioni ferroviarie

Dati commerciali

Codice articolo	3042793
Pezzi/conf.	50 Pezzi
Quantità di ordinazione minima	50 Pezzi
Codice vendita	BE2144
Codice prodotto	BE2144
GTIN	4017918956097
Peso per pezzo (confezione inclusa)	4,48 g
Peso per pezzo (confezione esclusa)	4,48 g
Numero tariffa doganale	85366990
Paese di origine	PL

Dati tecnici

Note

Nota per il funzionamento	In conformità alla norma IEC 61984, i connettori COMBI sono connettori senza potenza di commutazione e possono essere collegati o scollegati senza carico e tensione se utilizzati come previsto
---------------------------	--

Note generali

Nota	In caso di connessione volante è necessario applicare una pellicola isolante tra la connessione e le superfici a conduzione elettrica.
------	--

Caratteristiche articolo

Tipo di prodotto	Connettore del morsetto
Numero di poli	1
Passo	6,2 mm

Caratteristiche di isolamento

Categoria di sovratensione	III
Grado d'inquinamento	3

Caratteristiche elettriche

Tensione impulsiva di dimensionamento	8 kV
---------------------------------------	------

Dati di collegamento

Sezione nominale	4 mm ²
Collegamento	Connessione a molla
Lunghezza del tratto da spelare	8 mm ... 10 mm
Calibro a tampone	A4
Attacco a norma	IEC 61984
Sezione conduttore rigida	0,08 mm ² ... 6 mm ²
Sezione conduttore AWG	28 ... 10 (convertito secondo IEC)
Sezione conduttore flessibile	0,08 mm ² ... 4 mm ²
Sezione conduttore flessibile [AWG]	28 ... 12 (convertito secondo IEC)
Sezione del conduttore flessibile (capocorda senza collare di isolamento)	0,14 mm ² ... 4 mm ²
Sezione del conduttore flessibile (capocorda e collare in plastica)	0,14 mm ² ... 4 mm ²
2 conduttori di sezione identica flessibili con puntalino TWIN con collare in plastica	0,5 mm ² ... 1 mm ²
Sezione nominale	4 mm ²
Corrente nominale	32 A
Corrente di carico massima	32 A (con una sezione conduttore di 6 mm ²)
Tensione nominale	800 V

Dimensioni

Larghezza	6,2 mm
-----------	--------

Altezza	21 mm
Profondità	41,5 mm
Lunghezza	21 mm
Passo	6,2 mm

Indicazioni materiale

Colore	blu (RAL 5015)
Classe di combustibilità a norma UL 94	V0
Gruppo materiale isolante	I
Materiale isolante	PA

Controlli elettrici

Prova di tensione impulsiva

Risultato	Prova superata
Resistenza alla corrente di breve durata 4 mm ²	0,48 kA
Risultato	Prova superata

Rigidità dielettrica a frequenza di rete

Tensione di prova valore nominale	2 kV
Risultato	Prova superata

Controlli meccanici

Fissaggio sul supporto

Risultato	Prova superata
-----------	----------------

Condizioni ambientali e della vita elettrica

Prova di fiamma ad ago

Durata di applicazione	30 s
Risultato	Prova superata

Vibrazioni/rumori a banda larga

Specifica di prova	DIN EN 50155 (VDE 0115-200):2018-05
Spettro	Controllo della vita elettrica categoria 1, classe B, montato sulla carrozzeria
Frequenza	$f_1 = 5 \text{ Hz}$ a $f_2 = 150 \text{ Hz}$
Livello ASD	0,964 (m/s ²) ² /Hz
Accelerazione	0,58g
Durata di prova per asse	5 h
Direzioni di prova	Asse X, Y e Z
Risultato	Prova superata

Urti

Forma d'urto	Semisinusoidale
Accelerazione	5g
Durata urti	30 ms

Numero di urti per direzione	3
Direzioni di prova	Asse X, Y e Z (pos. e neg.)
Risultato	Prova superata

Condizioni ambientali

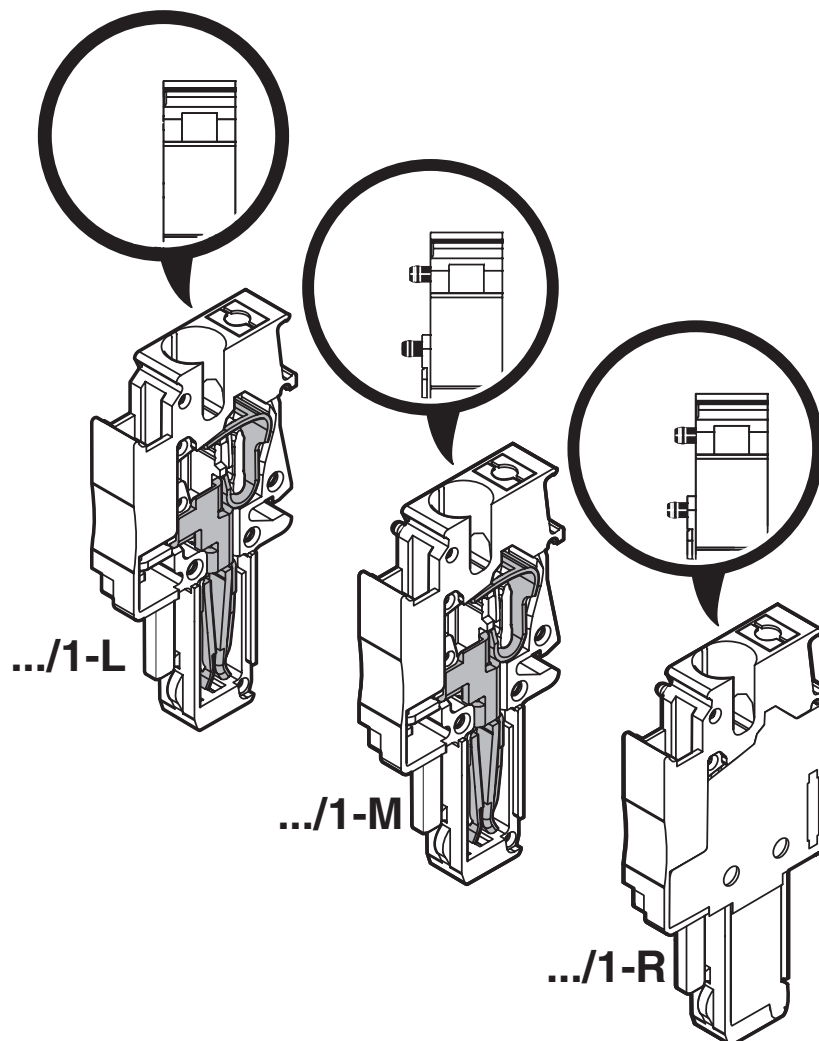
Temperatura ambiente (esercizio)	-60 °C (per la temperatura di esercizio massima si veda la curva di derating)
Temperatura ambiente (stoccaggio/trasporto)	-25 °C ... 60 °C (per breve durata, non oltre le 24 h, da -60 °C °C a +70 °C)
Temperatura ambiente (montaggio)	-5 °C ... 70 °C
Temperatura ambiente (attivazione)	-5 °C ... 70 °C
Umidità dell'aria consentita (esercizio)	20 % ... 90 %
Umidità dell'aria consentita (stoccaggio/trasporto)	30 % ... 70 %

Normative e prescrizioni

Attacco a norma	IEC 61984
-----------------	-----------

Disegni

Disegno schema





Curva derating per morsetti a molla ST 4/1P.. e ST 4/2p.. con tutte le versioni di connettore SP4/... . Le curve derating si determina moltiplicando i valori delle curve base per il fattore 0,8.

Diagramma



Curva derating per morsetti a molla con tutte le versioni di connettore SP4/...

Diagramma



Curva derating per ST 4/ 1P e per tutte le varianti di connettori SP...

Schema di collegamento



Omologazioni

To download certificates, visit the product detail page: <https://www.phoenixcontact.com/it/prodotti/3042793>

CSA ID omologazione: 13631				
	Tensione nominale U_N	Corrente nominale I_N	Sezione AWG	Sezione mm^2
B	600 V	30 A	24 - 12	-
C	600 V	30 A	24 - 12	-

IECEE CB Scheme ID omologazione: DE1-62736/B1/B2				
--	--	--	--	--

cULus Recognized ID omologazione: E60425				
	Tensione nominale U_N	Corrente nominale I_N	Sezione AWG	Sezione mm^2
B	600 V	30 A	28 - 10	-
C	600 V	30 A	28 - 10	-

VDE Zeichengenehmigung ID omologazione: 40019518				
	Tensione nominale U_N	Corrente nominale I_N	Sezione AWG	Sezione mm^2
keine				
Solo conduttori flessibili	800 V	-	-	0,2 - 4
Solo conduttori rigidi	800 V	-	-	0,2 - 6

EAC ID omologazione: KZ7500651131219505				
---	--	--	--	--

3042793

<https://www.phoenixcontact.com/it/prodotti/3042793>

Classifiche

ECLASS

ECLASS-13.0	27250306
ECLASS-15.0	27250306

ETIM

ETIM 10.0	EC002021
-----------	----------

UNSPSC

UNSPSC 21.0	39121400
-------------	----------

Environmental product compliance

EU RoHS

Soddisfa i requisiti della direttiva RoHS	Sì, Nessuna deroga
---	--------------------

China RoHS

Environment friendly use period (EFUP)	EFUP-E
	Nessuna sostanza pericolosa al di sopra dei valori limite

EU REACH SVHC

Avviso di sostanza candidata REACH (n. CAS)	Nessuna sostanza con una percentuale di massa maggiore dello 0,1%
---	---

EF3.1 Cambiamento climatico

CO2e kg	0,032 kg CO2e
---------	---------------