

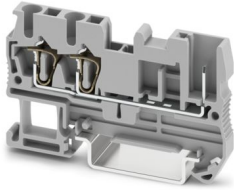
# ST 2,5-TWIN/ 1P - Morsetto passante



3042117

<https://www.phoenixcontact.com/it/prodotti/3042117>

Si prega di notare che i dati visualizzati in questo PDF sono stati generati dal nostro catalogo online. I dati completi sono disponibili nella documentazione per l'utente. Si applicano le condizioni generali di utilizzo per i download.



Morsetto passante, tensione nominale: 500 V, corrente nominale: 24 A, numero di connessioni: 3, numero poli: 1, tipo di connessione: Connessione a molla/a innesto, Sezione di dimensionamento: 2,5 mm<sup>2</sup>, 1. Piano attacco sinistra, sezione: 0,08 mm<sup>2</sup> - 4 mm<sup>2</sup>, 1. piano, collegamento a destra, tipo di montaggio: NS 35/7,5, NS 35/15, colore: grigio

## I vantaggi

- La serie di morsetti a molla ST-COMBI a innesto riunisce i vantaggi del sistema della serie ST standard con quelli del sistema a innesto COMBI
- Testato per le applicazioni ferroviarie

## Dati commerciali

Codice articolo	3042117
Pezzi/conf.	50 Pezzi
Quantità di ordinazione minima	50 Pezzi
Codice vendita	BE2141
Codice prodotto	BE2141
GTIN	4017918927158
Peso per pezzo (confezione inclusa)	7,32 g
Peso per pezzo (confezione esclusa)	6,72 g
Numero tariffa doganale	85369010
Paese di origine	DE

# ST 2,5-TWIN/ 1P - Morsetto passante



3042117

<https://www.phoenixcontact.com/it/prodotti/3042117>

## Dati tecnici

### Caratteristiche articolo

Tipo di prodotto	Morsetto a innesto
Famiglia di prodotti	ST
Campo di applicazione	Industria ferroviaria
	Costruzione di macchine
	Costruzione di impianti
Numero di poli	1
Numero collegamenti	3
Numero di file	1
Potenziali	1

### Caratteristiche di isolamento

Categoria di sovratensione	III
Grado d'inquinamento	3

### Caratteristiche elettriche

Tensione impulsiva di dimensionamento	6 kV
Potenza dissipata massima in condizioni nominali	0,77 W

### Dati di collegamento

Numero di connessioni per ogni piano	3
Sezione nominale	2,5 mm <sup>2</sup>

#### 1. Piano attacco sinistra

Collegamento	Connessione a molla/a innesto
Lunghezza del tratto da spelare	8 mm ... 10 mm
Calibro a tampone	A3
Attacco a norma	IEC 61984
Sezione conduttore rigida	0,08 mm <sup>2</sup> ... 4 mm <sup>2</sup>
Sezione conduttore AWG	28 ... 12 (convertito secondo IEC)
Sezione conduttore flessibile	0,08 mm <sup>2</sup> ... 2,5 mm <sup>2</sup>
Sezione conduttore flessibile [AWG]	28 ... 14 (convertito secondo IEC)
Sezione conduttore flessibile sigillato a ultrasuoni	0,34 mm <sup>2</sup> ... 4 mm <sup>2</sup>
Sezione conduttore flessibile [AWG] sigillato a ultrasuoni	22 ... 12 (convertito secondo IEC)
Sezione del conduttore flessibile (capocorda senza collare di isolamento)	0,14 mm <sup>2</sup> ... 2,5 mm <sup>2</sup>
Sezione del conduttore flessibile (capocorda e collare in plastica)	0,14 mm <sup>2</sup> ... 2,5 mm <sup>2</sup>
2 conduttori di sezione identica flessibili con puntalino TWIN con collare in plastica	0,5 mm <sup>2</sup>
Sezione nominale	2,5 mm <sup>2</sup>
Corrente nominale	24 A (tenere conto del derating)
Corrente di carico massima	24 A (con sezione del conduttore di 4 mm <sup>2</sup> , vedere curva derating)

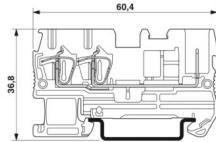
# ST 2,5-TWIN/ 1P - Morsetto passante

3042117

<https://www.phoenixcontact.com/it/prodotti/3042117>

Tensione nominale	500 V
-------------------	-------

## Dimensioni

Disegno quotato	
Larghezza	5,2 mm
Spessore della piastra terminale	2,2 mm
Altezza	60,5 mm
Profondità su NS 35/7,5	36,5 mm
Profondità su NS 35/15	44 mm

## Indicazioni materiale

Colore	grigio (RAL 7042)
Classe di combustibilità a norma UL 94	V0
Gruppo materiale isolante	I
Materiale isolante	PA
Inserito materiale isolante statico a freddo	-60 °C
Indice di temperatura materiale isolante (DIN EN 60216-1 (VDE 0304-21))	125 °C
Indice di temperatura relativo materiale isolante (Elec., UL 746 B)	130 °C
Protezione antincendio per veicoli su rotaia (DIN EN 45545-2) R22	HL 1 - HL 3
Protezione antincendio per veicoli su rotaia (DIN EN 45545-2) R23	HL 1 - HL 3
Protezione antincendio per veicoli su rotaia (DIN EN 45545-2) R24	HL 1 - HL 3
Protezione antincendio per veicoli su rotaia (DIN EN 45545-2) R26	HL 1 - HL 3
Sviluppo di calore cono calorimetrico NFPA 130 (ASTM E 1354)	27,5 MJ/kg
Infiammabilità della superficie NFPA 130 (ASTM E 162)	superata
Densità ottica specifica dei fumi NFPA 130 (ASTM E 662)	superata
Tossicità dei fumi NFPA 130 (SMP 800C)	superata

## Controlli elettrici

### Prova di tensione impulsiva

Tensione di prova valore nominale	7,3 kV
Risultato	Prova superata
Resistenza alla corrente di breve durata 2,5 mm <sup>2</sup>	0,3 kA
Risultato	Prova superata

### Rigidità dielettrica a frequenza di rete

Tensione di prova valore nominale	1,89 kV
-----------------------------------	---------

# ST 2,5-TWIN/ 1P - Morsetto passante



3042117

<https://www.phoenixcontact.com/it/prodotti/3042117>

Risultato	Prova superata
-----------	----------------

## Caratteristiche meccaniche

### Dati meccanici

Parete laterale aperta	Sì
------------------------	----

## Controlli meccanici

### Fissaggio sul supporto

Guida di supporto/supporto di fissaggio	NS 35
Forza di prova valore nominale	1 N
Risultato	Prova superata

## Condizioni ambientali e della vita elettrica

### Prova di fiamma ad ago

Durata di applicazione	30 s
Risultato	Prova superata

### Vibrazioni/rumori a banda larga

Specifica di prova	DIN EN 50155 (VDE 0115-200):2008-03
Spettro	Controllo della vita elettrica categoria 1, classe B, montato sulla carrozzeria
Frequenza	$f_1 = 5 \text{ Hz}$ a $f_2 = 150 \text{ Hz}$
Livello ASD	0,964 (m/s <sup>2</sup> )/Hz
Accelerazione	0,58g
Durata di prova per asse	5 h
Direzioni di prova	Asse X, Y e Z
Risultato	Prova superata

### Urti

Specifica di prova	DIN EN 50155 (VDE 0115-200):2008-03
Forma d'urto	Semisinusoidale
Accelerazione	5g
Durata urti	30 ms
Numero di urti per direzione	3
Direzioni di prova	Asse X, Y e Z (pos. e neg.)
Risultato	Prova superata

### Condizioni ambientali

Temperatura ambiente (esercizio)	-60 °C ... 100 °C (intervallo massimo di temperatura d'esercizio con autoriscaldamento, vedi curva di declassamento)
Temperatura ambiente (stoccaggio/trasporto)	-25 °C ... 60 °C (per breve durata, non oltre le 24 h, da -60 °C °C a +70 °C)
Temperatura ambiente (montaggio)	-5 °C ... 70 °C
Temperatura ambiente (attivazione)	-5 °C ... 70 °C
Umidità dell'aria consentita (esercizio)	20 % ... 90 %

# ST 2,5-TWIN/ 1P - Morsetto passante



3042117

<https://www.phoenixcontact.com/it/prodotti/3042117>

Umidità dell'aria consentita (stoccaggio/trasporto)	30 % ... 70 %
---	---------------

## Normative e prescrizioni

Attacco a norma	IEC 61984
-----------------	-----------

## Montaggio

Tipo di montaggio	NS 35/7,5
	NS 35/15

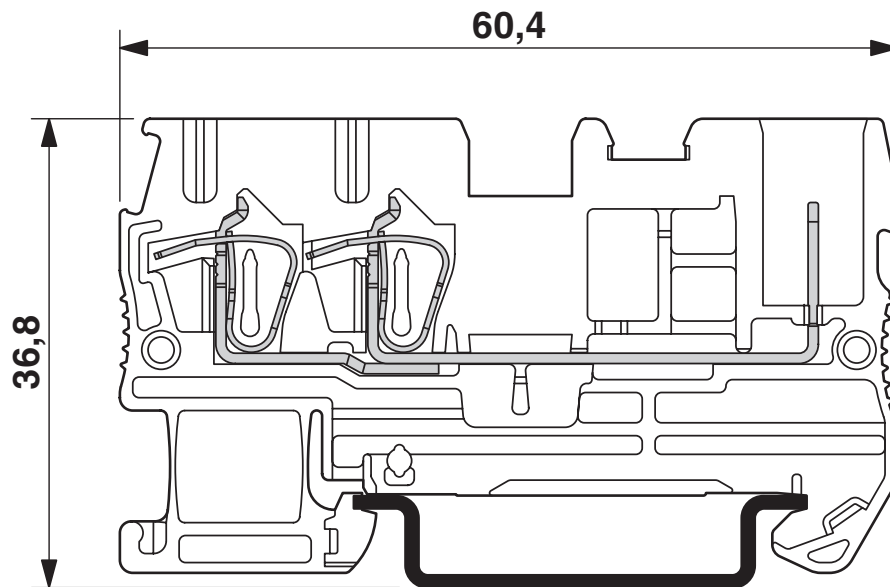
# ST 2,5-TWIN/ 1P - Morsetto passante

3042117

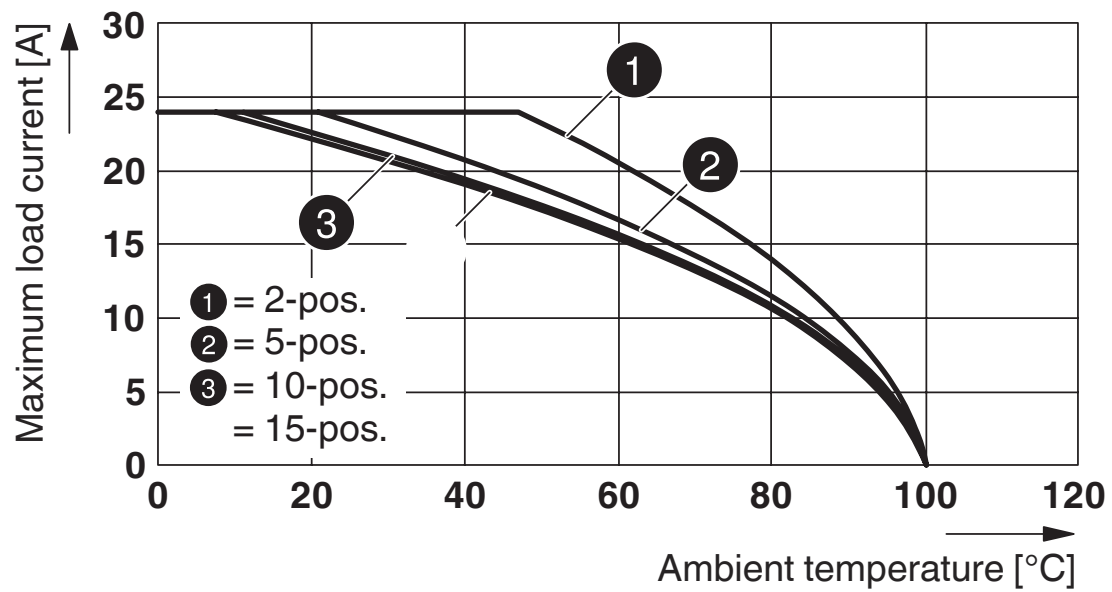
<https://www.phoenixcontact.com/it/prodotti/3042117>

## Disegni

Disegno quotato



Diagramma



Vale per tutte le varianti di spine SP...

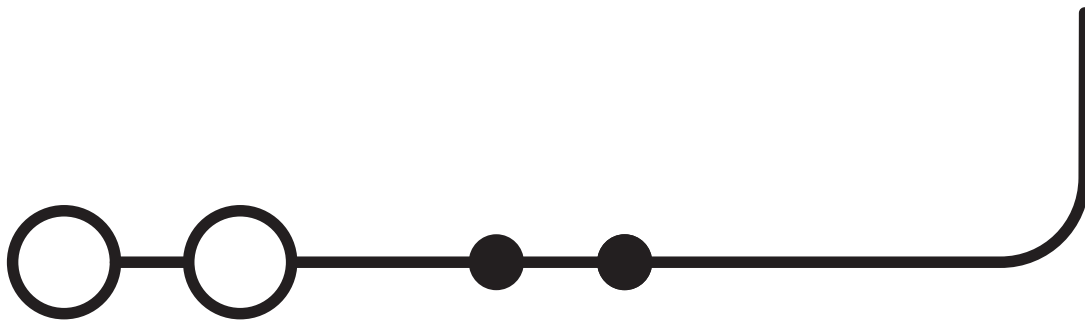
# ST 2,5-TWIN/ 1P - Morsetto passante

3042117

<https://www.phoenixcontact.com/it/prodotti/3042117>



## Schema di collegamento



# ST 2,5-TWIN/ 1P - Morsetto passante



3042117


<https://www.phoenixcontact.com/it/prodotti/3042117>


## Omologazioni


📄 To download certificates, visit the product detail page: <https://www.phoenixcontact.com/it/prodotti/3042117>

 <b>CSA</b> ID omologazione: 13631				
	Tensione nominale $U_N$	Corrente nominale $I_N$	Sezione AWG	Sezione $mm^2$
B	600 V	20 A	28 - 12	-
C	600 V	20 A	28 - 12	-

 <b>IECEE CB Scheme</b> ID omologazione: DE1-62736/B1/B2				
--	--	--	--	--

 <b>EAC</b> ID omologazione: RU C-DE.BL08.B.00644				
---	--	--	--	--

 <b>VDE Zeichengenehmigung</b> ID omologazione: 40019518				
	Tensione nominale $U_N$	Corrente nominale $I_N$	Sezione AWG	Sezione $mm^2$
keine				
Solo conduttori flessibili	500 V	-	-	0,2 - 2,5
Solo conduttori rigidi	500 V	-	-	0,2 - 4

 <b>cULus Recognized</b> ID omologazione: E60425				
	Tensione nominale $U_N$	Corrente nominale $I_N$	Sezione AWG	Sezione $mm^2$
B	600 V	20 A	28 - 12	-
C	600 V	20 A	28 - 12	-
F	500 V	20 A	28 - 12	-

<b>DNV</b> ID omologazione: TAE00001CS				
---	--	--	--	--

# ST 2,5-TWIN/ 1P - Morsetto passante



3042117

<https://www.phoenixcontact.com/it/prodotti/3042117>

## Classifiche

### ECLASS

ECLASS-13.0	27250117
ECLASS-15.0	27250117

### ETIM

ETIM 10.0	EC000897
-----------	----------

### UNSPSC

UNSPSC 21.0	39121400
-------------	----------

# ST 2,5-TWIN/ 1P - Morsetto passante



3042117

<https://www.phoenixcontact.com/it/prodotti/3042117>

## Environmental product compliance

### EU RoHS

Soddisfa i requisiti della direttiva RoHS	Sì, Nessuna deroga
---	--------------------

### China RoHS

Environment friendly use period (EFUP)	EFUP-E
	Nessuna sostanza pericolosa al di sopra dei valori limite

### EU REACH SVHC

Avviso di sostanza candidata REACH (n. CAS)	Nessuna sostanza con una percentuale di massa maggiore dello 0,1%
---	---

### EF3.1 Cambiamento climatico

CO2e kg	0,035 kg CO2e
---------	---------------

Phoenix Contact 2026 © - Tutti i diritti riservati

<https://www.phoenixcontact.com>

PHOENIX CONTACT S.p.a.

Via Bellini, 39/41

20095 Cusano Milanino (MI)

+39 02 660591

[info\\_it@phoenixcontact.com](mailto:info_it@phoenixcontact.com)