

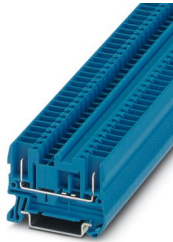
ST 2,5/2P BU - Morsetto passante



3042094

<https://www.phoenixcontact.com/it/prodotti/3042094>

Si prega di notare che i dati visualizzati in questo PDF sono stati generati dal nostro catalogo online. I dati completi sono disponibili nella documentazione per l'utente. Si applicano le condizioni generali di utilizzo per i download.



Morsetto passante, tensione nominale: 500 V, corrente nominale: 24 A, numero di connessioni: 2, tipo di connessione: Attacco connettore, Sezione di dimensionamento: 2,5 mm², 1. piano, sezione: 0,08 mm² - 4 mm², tipo di montaggio: NS 35/7,5, NS 35/15, colore: blu

I vantaggi

- Connessione con le spine COMBI standard
- Testato per le applicazioni ferroviarie

Dati commerciali

Codice articolo	3042094
Pezzi/conf.	50 Pezzi
Quantità di ordinazione minima	50 Pezzi
Codice vendita	BE2141
Codice prodotto	BE2141
GTIN	4017918937188
Peso per pezzo (confezione inclusa)	5,244 g
Peso per pezzo (confezione esclusa)	5,2 g
Numero tariffa doganale	85369010
Paese di origine	DE

ST 2,5/2P BU - Morsetto passante



3042094

<https://www.phoenixcontact.com/it/prodotti/3042094>

Dati tecnici

Note

Note generali	Corrente e tensione sono determinate dalla spina impiegata.
---------------	---

Caratteristiche articolo

Tipo di prodotto	Morsetto a innesto
Campo di applicazione	Industria ferroviaria
	Costruzione di macchine
	Costruzione di impianti
Numero collegamenti	2
Numero di file	1
Potenziali	1

Caratteristiche di isolamento

Categoria di sovratensione	III
Grado d'inquinamento	3

Caratteristiche elettriche

Tensione impulsiva di dimensionamento	6 kV
Potenza dissipata massima in condizioni nominali	0,77 W

Dati di collegamento

Numero di connessioni per ogni piano	2
Sezione nominale	2,5 mm ²

1. piano

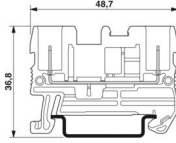
Collegamento	Attacco connettore
Calibro a tampone	A3
Attacco a norma	IEC 61984
Sezione conduttore rigida	0,08 mm ² ... 4 mm ²
Sezione conduttore AWG	28 ... 12 (convertito secondo IEC)
Sezione conduttore flessibile	0,08 mm ² ... 2,5 mm ²
Sezione conduttore flessibile [AWG]	28 ... 14 (convertito secondo IEC)
Sezione conduttore flessibile sigillato a ultrasuoni	0,34 mm ² ... 4 mm ²
Sezione conduttore flessibile [AWG] sigillato a ultrasuoni	22 ... 12 (convertito secondo IEC)
Sezione del conduttore flessibile (capocorda senza collare di isolamento)	0,14 mm ² ... 2,5 mm ²
Sezione del conduttore flessibile (capocorda e collare in plastica)	0,14 mm ² ... 2,5 mm ²
2 conduttori di sezione identica flessibili con puntalino TWIN con collare in plastica	0,5 mm ²
Sezione nominale	2,5 mm ²
Corrente nominale	24 A
Corrente di carico massima	24 A (con una sezione conduttore di 4 mm ²)
Tensione nominale	500 V

ST 2,5/2P BU - Morsetto passante

3042094

<https://www.phoenixcontact.com/it/prodotti/3042094>

Dimensioni

Disegno quotato	
Larghezza	5,2 mm
Spessore della piastra terminale	2,2 mm
Altezza	49,1 mm
Profondità su NS 35/7,5	36,5 mm
Profondità su NS 35/15	44 mm

Indicazioni materiale

Colore	blu (RAL 5015)
Classe di combustibilità a norma UL 94	V0
Gruppo materiale isolante	I
Materiale isolante	PA
Inserto materiale isolante statico a freddo	-60 °C
Indice di temperatura materiale isolante (DIN EN 60216-1 (VDE 0304-21))	125 °C
Indice di temperatura relativo materiale isolante (Elec., UL 746 B)	130 °C
Protezione antincendio per veicoli su rotaia (DIN EN 45545-2) R22	HL 1 - HL 3
Protezione antincendio per veicoli su rotaia (DIN EN 45545-2) R23	HL 1 - HL 3
Protezione antincendio per veicoli su rotaia (DIN EN 45545-2) R24	HL 1 - HL 3
Protezione antincendio per veicoli su rotaia (DIN EN 45545-2) R26	HL 1 - HL 3
Sviluppo di calore cono calorimetrico NFPA 130 (ASTM E 1354)	27,5 MJ/kg
Infiammabilità della superficie NFPA 130 (ASTM E 162)	superata
Densità ottica specifica dei fumi NFPA 130 (ASTM E 662)	superata
Tossicità dei fumi NFPA 130 (SMP 800C)	superata

Controlli elettrici

Prova di tensione impulsiva

Tensione di prova valore nominale	7,3 kV
Risultato	Prova superata
Resistenza alla corrente di breve durata 2,5 mm ²	0,3 kA
Risultato	Prova superata

Rigidità dielettrica a frequenza di rete

Tensione di prova valore nominale	1,89 kV
Risultato	Prova superata

Caratteristiche meccaniche

Dati meccanici

Parete laterale aperta	Sì
------------------------	----

Controlli meccanici

Fissaggio sul supporto

Guida di supporto/supporto di fissaggio	NS 35
Forza di prova valore nominale	1 N
Risultato	Prova superata

Condizioni ambientali e della vita elettrica

Prova di fiamma ad ago

Durata di applicazione	30 s
Risultato	Prova superata

Vibrazioni/rumori a banda larga

Specifica di prova	DIN EN 50155 (VDE 0115-200):2008-03
Spettro	Controllo della vita elettrica categoria 1, classe B, montato sulla carrozzeria
Frequenza	$f_1 = 5 \text{ Hz}$ a $f_2 = 150 \text{ Hz}$
Livello ASD	$0,964 \text{ (m/s}^2\text{)}^2\text{/Hz}$
Accelerazione	0,58g
Durata di prova per asse	5 h
Direzioni di prova	Asse X, Y e Z
Risultato	Prova superata

Urti

Specifica di prova	DIN EN 50155 (VDE 0115-200):2008-03
Forma d'urto	Semisinusoidale
Accelerazione	5g
Durata urti	30 ms
Numero di urti per direzione	3
Direzioni di prova	Asse X, Y e Z (pos. e neg.)
Risultato	Prova superata

Condizioni ambientali

Temperatura ambiente (esercizio)	-60 °C ... 100 °C (intervallo massimo di temperatura d'esercizio con autoriscaldamento, vedi curva di declassamento)
Temperatura ambiente (stoccaggio/trasporto)	-25 °C ... 60 °C (per breve durata, non oltre le 24 h, da -60 °C °C a +70 °C)
Temperatura ambiente (montaggio)	-5 °C ... 70 °C
Temperatura ambiente (attivazione)	-5 °C ... 70 °C
Umidità dell'aria consentita (esercizio)	20 % ... 90 %
Umidità dell'aria consentita (stoccaggio/trasporto)	30 % ... 70 %

ST 2,5/2P BU - Morsetto passante



3042094

<https://www.phoenixcontact.com/it/prodotti/3042094>

Normative e prescrizioni

Attacco a norma	IEC 61984
-----------------	-----------

Montaggio

Tipo di montaggio	NS 35/7,5
	NS 35/15

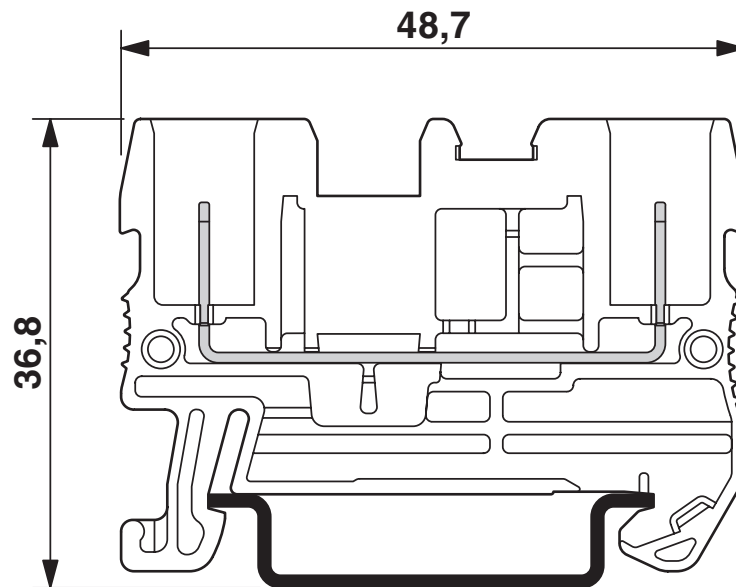
ST 2,5/2P BU - Morsetto passante

3042094

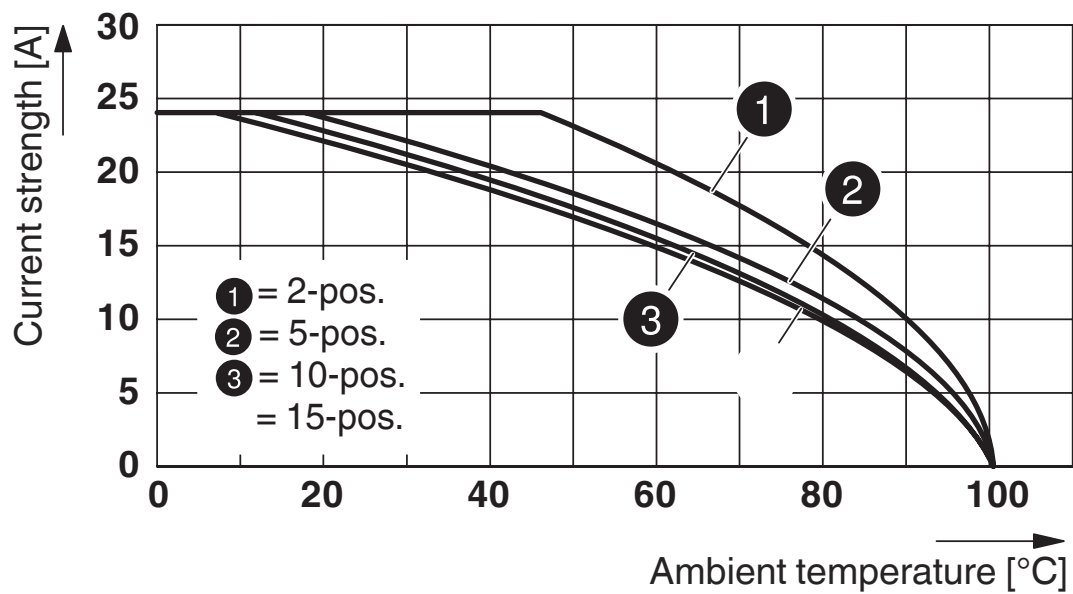
<https://www.phoenixcontact.com/it/prodotti/3042094>

Disegni

Disegno quotato



Diagramma



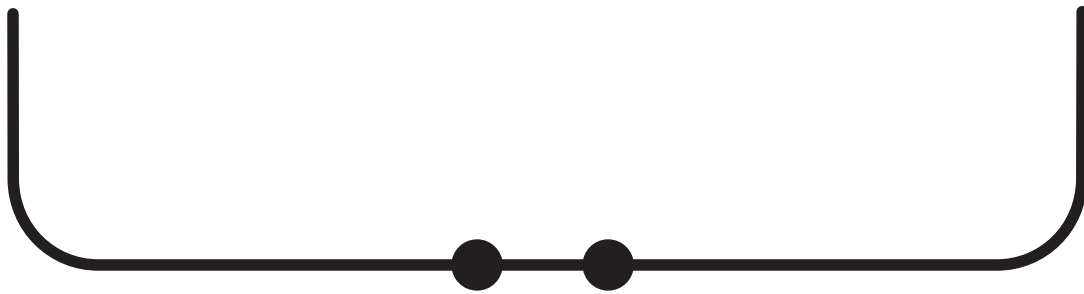
ST 2,5/2P BU - Morsetto passante

3042094

<https://www.phoenixcontact.com/it/prodotti/3042094>



Schema di collegamento



ST 2,5/2P BU - Morsetto passante



3042094

<https://www.phoenixcontact.com/it/prodotti/3042094>

Omologazioni


To download certificates, visit the product detail page: <https://www.phoenixcontact.com/it/prodotti/3042094>

 CSA ID omologazione: 13631				
	Tensione nominale U_N	Corrente nominale I_N	Sezione AWG	Sezione mm^2
B	300 V	20 A	28 - 12	-
C	300 V	20 A	28 - 12	-
D	600 V	5 A	28 - 12	-

 IECEE CB Scheme ID omologazione: DE1-62736/B1/B2				
--	--	--	--	--

 EAC ID omologazione: RU C-DE.BL08.B.00644				
---	--	--	--	--

 VDE Zeichengenehmigung ID omologazione: 40019518				
	Tensione nominale U_N	Corrente nominale I_N	Sezione AWG	Sezione mm^2
keine				
Corrente in base al numero di poli	500 V	-	-	0,2 - 2,5

 cULus Recognized ID omologazione: E60425				
	Tensione nominale U_N	Corrente nominale I_N	Sezione AWG	Sezione mm^2
B	300 V	20 A	-	-
C	300 V	20 A	-	-
D	600 V	5 A	-	-
F	500 V	20 A	-	-

DNV ID omologazione: TAE00001CS				
---	--	--	--	--

ST 2,5/2P BU - Morsetto passante

3042094

<https://www.phoenixcontact.com/it/prodotti/3042094>



EAC

ID omologazione: KZ7500651131219505

ST 2,5/2P BU - Morsetto passante



3042094

<https://www.phoenixcontact.com/it/prodotti/3042094>

Classifiche

ECLASS

ECLASS-13.0	27250117
ECLASS-15.0	27250117

ETIM

ETIM 10.0	EC000897
-----------	----------

UNSPSC

UNSPSC 21.0	39121400
-------------	----------

ST 2,5/2P BU - Morsetto passante



3042094

<https://www.phoenixcontact.com/it/prodotti/3042094>

Environmental product compliance

EU RoHS

Soddisfa i requisiti della direttiva RoHS	Sì, Nessuna deroga
---	--------------------

China RoHS

Environment friendly use period (EFUP)	EFUP-E
	Nessuna sostanza pericolosa al di sopra dei valori limite

EU REACH SVHC

Avviso di sostanza candidata REACH (n. CAS)	Nessuna sostanza con una percentuale di massa maggiore dello 0,1%
---	---

EF3.1 Cambiamento climatico

CO2e kg	0,032 kg CO2e
---------	---------------

Phoenix Contact 2026 © - Tutti i diritti riservati
<https://www.phoenixcontact.com>

PHOENIX CONTACT S.p.a.
Via Bellini, 39/41
20095 Cusano Milanino (MI)
+39 02 660591
info_it@phoenixcontact.com