

P-CO - Spina porta componenti



3036796

<https://www.phoenixcontact.com/it/prodotti/3036796>

Si prega di notare che i dati visualizzati in questo PDF sono stati generati dal nostro catalogo online. I dati completi sono disponibili nella documentazione per l'utente. Si applicano le condizioni generali di utilizzo per i download.



Spina porta componenti, per il montaggio di componenti selezionabili a piacere, tensione nominale: 250 V, corrente nominale: 6 A, tipo di connessione: Attacco connettore, passo: 5,2 mm, profondità: 33,2 mm, larghezza: 5,1 mm, altezza: 24,2 mm, numero poli: 1, colore: grigio, tipo di montaggio: a innesto (Slot)

I vantaggi

- Per l'equipaggiamento è possibile aprire o chiudere le connessioni a molla all'interno del connettore con un giro di cacciavite
- Utilizzabile in tutti i morsetti sezionatori ...-TG con larghezza di 5,2 mm o superiore, delle serie PT, ST, QTC e UT
- La spina portacomponenti brevettata P-CO può ospitare con rapidità e sicurezza i componenti mediante i contatti a molla
- Un vano di apertura di codifica garantisce l'inserimento con polarizzazione sicura

Dati commerciali

Codice articolo	3036796
Pezzi/conf.	10 Pezzi
Quantità di ordinazione minima	10 Pezzi
Codice vendita	BE2Z3X
Codice prodotto	BE2Z3X
GTIN	4017918929145
Peso per pezzo (confezione inclusa)	3,65 g
Peso per pezzo (confezione esclusa)	3,65 g
Numero tariffa doganale	85366990
Paese di origine	PL

P-CO - Spina porta componenti

3036796

<https://www.phoenixcontact.com/it/prodotti/3036796>

Dati tecnici

Note

Nota per il funzionamento	È possibile utilizzare fino a un diametro trefolo da 0,5 mm a 0,8 mm
---------------------------	--

Caratteristiche articolo

Tipo di prodotto	Spine portacomponenti
Numero di poli	1
Passo	5,2 mm
Potenziali	1

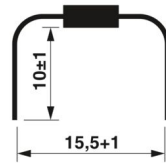
Caratteristiche di isolamento

Grado di inquinamento	3
-----------------------	---

Dati di collegamento

Collegamento	Attacco connettore
Sezione conduttore rigida	0,5 mm ² ... 0,8 mm ²
Sezione conduttore flessibile	0,5 mm ² ... 0,8 mm ²
Sezione nominale	0,5 mm ²
Corrente nominale	6 A
Corrente di carico massima	6 A (con una sezione conduttore di 0,5 mm ²)
Tensione nominale	250 V (La tensione è determinata dal componente impiegato.)

Dimensioni

Disegno quotato	
Larghezza	5,1 mm
Altezza	24,2 mm
Profondità	33,2 mm
Passo	5,2 mm

Indicazioni materiale

Colore	grigio (RAL 7042)
Classe di combustibilità a norma UL 94	V0
Materiale isolante	PA
Inserto materiale isolante statico a freddo	-60 °C
Indice di temperatura relativo materiale isolante (Elec., UL 746 B)	130 °C
Protezione antincendio per veicoli su rotaia (DIN EN 45545-2) R22	HL 1 - HL 3

3036796

<https://www.phoenixcontact.com/it/prodotti/3036796>

Protezione antincendio per veicoli su rotaia (DIN EN 45545-2) R23	HL 1 - HL 3
Protezione antincendio per veicoli su rotaia (DIN EN 45545-2) R24	HL 1 - HL 3
Protezione antincendio per veicoli su rotaia (DIN EN 45545-2) R26	HL 1 - HL 3
Infiammabilità della superficie NFPA 130 (ASTM E 162)	superata
Densità ottica specifica dei fumi NFPA 130 (ASTM E 662)	superata
Tossicità dei fumi NFPA 130 (SMP 800C)	superata

Condizioni ambientali e della vita elettrica

Condizioni ambientali

Temperatura ambiente (esercizio)	-60 °C ... 110 °C (Intervallo di temperatura di esercizio compreso l'autoriscaldamento, temperatura di esercizio massima a breve termine cfr. RTI Elec.)
Temperatura ambiente (stoccaggio/trasporto)	-25 °C ... 60 °C (per breve durata, non oltre le 24 h, da -60 °C °C a +70 °C)
Temperatura ambiente (montaggio)	-5 °C ... 70 °C
Temperatura ambiente (attivazione)	-5 °C ... 70 °C
Umidità dell'aria consentita (esercizio)	20 % ... 90 %
Umidità dell'aria consentita (stoccaggio/trasporto)	30 % ... 70 %

Montaggio

Tipo di montaggio	a innesto (Slot)
-------------------	------------------

P-CO - Spina porta componenti

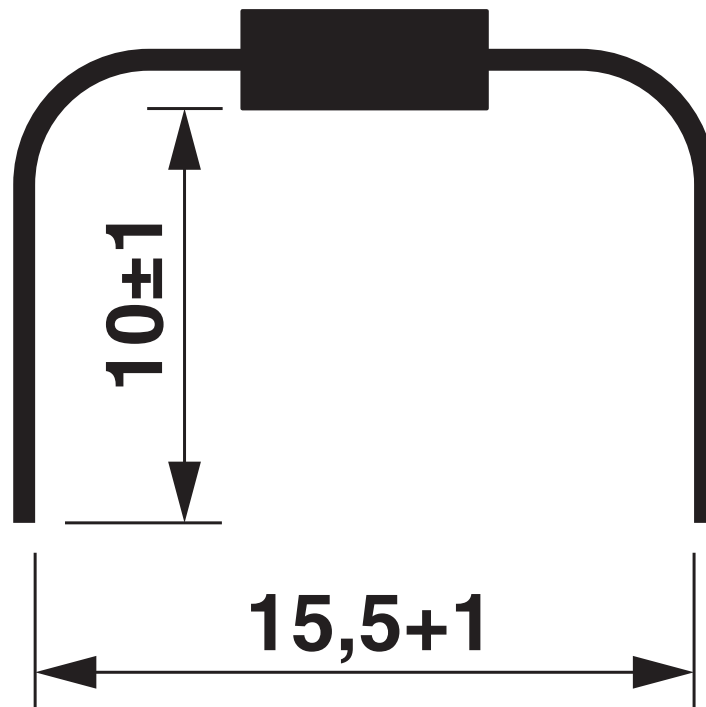
3036796

<https://www.phoenixcontact.com/it/prodotti/3036796>



Disegni

Disegno quotato



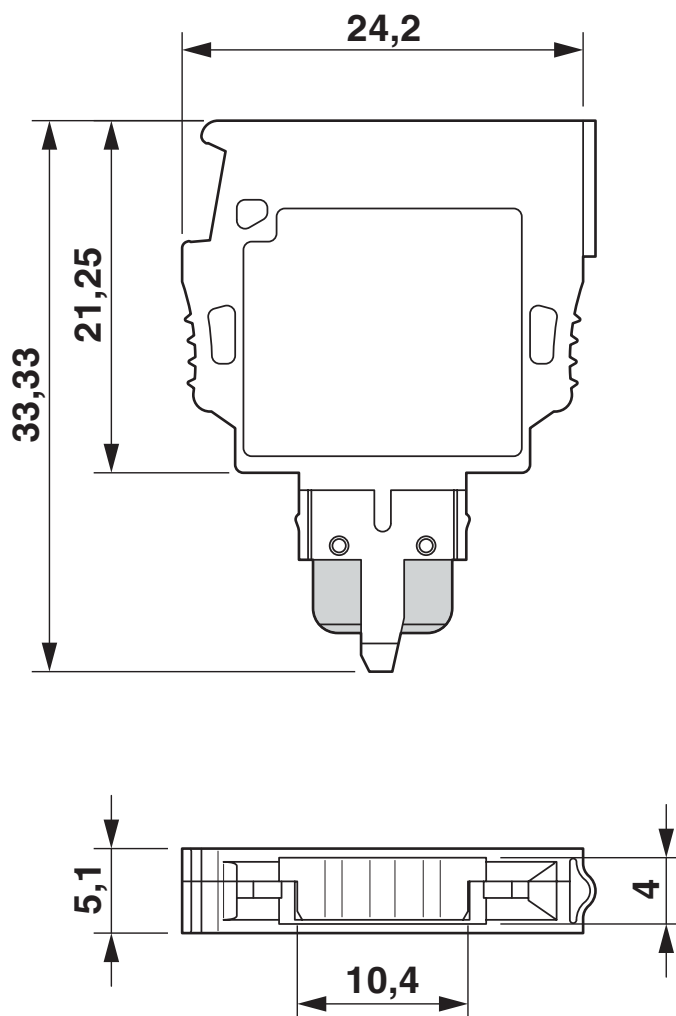
P-CO - Spina porta componenti

3036796

<https://www.phoenixcontact.com/it/prodotti/3036796>



Disegno quotato



P-CO - Spina porta componenti



3036796

<https://www.phoenixcontact.com/it/prodotti/3036796>

Omologazioni

📄 To download certificates, visit the product detail page: <https://www.phoenixcontact.com/it/prodotti/3036796>



CSA

ID omologazione: 158887

DNV

ID omologazione: TAE000010T

P-CO - Spina porta componenti



3036796

<https://www.phoenixcontact.com/it/prodotti/3036796>

Classifiche

ECLASS

ECLASS-13.0	27250305
ECLASS-15.0	27250305

ETIM

ETIM 10.0	EC002018
-----------	----------

UNSPSC

UNSPSC 21.0	39121600
-------------	----------

P-CO - Spina porta componenti



3036796

<https://www.phoenixcontact.com/it/prodotti/3036796>

Environmental product compliance

EU RoHS

Soddisfa i requisiti della direttiva RoHS	Sì, Nessuna deroga
---	--------------------

China RoHS

Environment friendly use period (EFUP)	EFUP-E
	Nessuna sostanza pericolosa al di sopra dei valori limite

EU REACH SVHC

Avviso di sostanza candidata REACH (n. CAS)	Nessuna sostanza con una percentuale di massa maggiore dello 0,1%
---	---

EF3.1 Cambiamento climatico

CO2e kg	0,023 kg CO2e
---------	---------------

Phoenix Contact 2026 © - Tutti i diritti riservati

<https://www.phoenixcontact.com>

PHOENIX CONTACT S.p.a.

Via Bellini, 39/41

20095 Cusano Milanino (MI)

+39 02 660591

info_it@phoenixcontact.com