

DP PS-8 - Piastrina distanziatrice



3036741

<https://www.phoenixcontact.com/it/prodotti/3036741>

Si prega di notare che i dati visualizzati in questo PDF sono stati generati dal nostro catalogo online. I dati completi sono disponibili nella documentazione per l'utente. Si applicano le condizioni generali di utilizzo per i download.



Piastrina distanziatrice, profondità: 29 mm, larghezza: 8,2 mm, altezza: 22,4 mm, numero poli: 1, colore: rosso

Dati commerciali

Codice articolo	3036741
Pezzi/conf.	10 Pezzi
Quantità di ordinazione minima	10 Pezzi
Codice vendita	BE2Z3X
Codice prodotto	BE2Z3X
GTIN	4017918818999
Peso per pezzo (confezione inclusa)	2,06 g
Peso per pezzo (confezione esclusa)	1,9 g
Numero tariffa doganale	39269097
Paese di origine	PL

DP PS-8 - Piastrina distanziatrice

3036741

<https://www.phoenixcontact.com/it/prodotti/3036741>

Dati tecnici

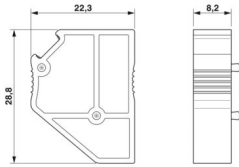
Caratteristiche articolo

Tipo di prodotto	Piastra isolante
Numero di poli	1

Indicazioni materiale

Colore	rosso (RAL 3001)
Materiale	PA
Classe di combustibilità a norma UL 94	V0
Inserto materiale isolante statico a freddo	-60 °C
Indice di temperatura relativo materiale isolante (Elec., UL 746 B)	125 °C

Dimensioni

Disegno quotato	
Larghezza	8,2 mm
Altezza	22,4 mm
Profondità	29 mm

Condizioni ambientali e della vita elettrica

Condizioni ambientali

Temperatura ambiente (esercizio)	-60 °C ... 110 °C (Intervallo di temperatura di esercizio compreso l'autoriscaldamento, temperatura di esercizio massima a breve termine cfr. RTI Elec.)
Temperatura ambiente (stoccaggio/trasporto)	-25 °C ... 60 °C (per breve durata, non oltre le 24 h, da -60 °C °C a +70 °C)
Temperatura ambiente (montaggio)	-5 °C ... 70 °C
Temperatura ambiente (attivazione)	-5 °C ... 70 °C ()
Umidità dell'aria consentita (esercizio)	20 % ... 90 %
Umidità dell'aria consentita (stoccaggio/trasporto)	30 % ... 70 %

DP PS-8 - Piastrina distanziatrice

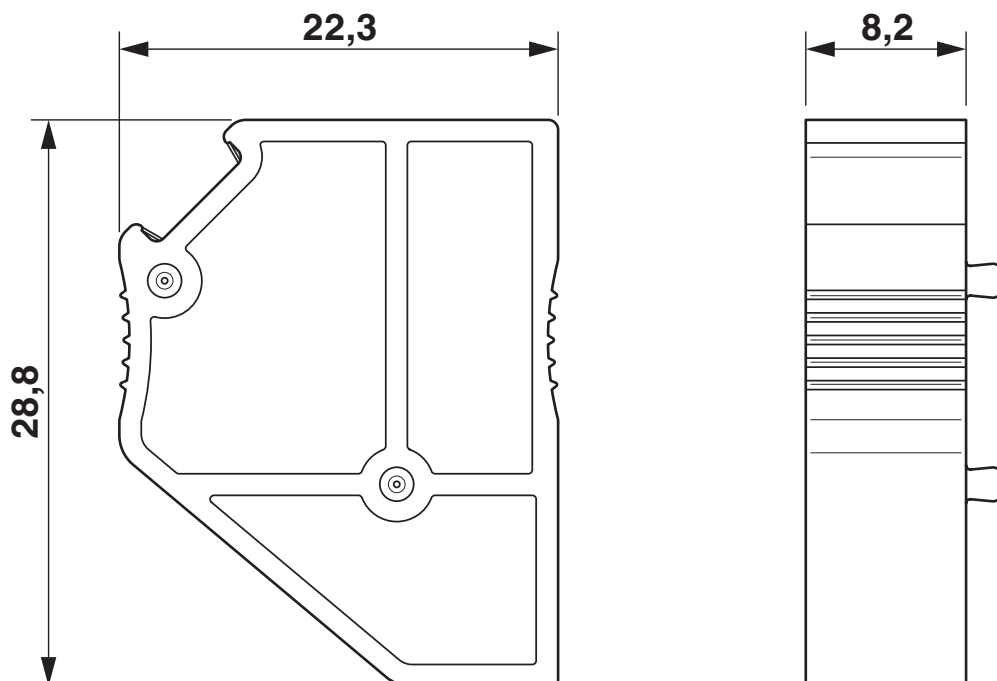
3036741

<https://www.phoenixcontact.com/it/prodotti/3036741>



Disegni

Disegno quotato



DP PS-8 - Piastrina distanziatrice



3036741

<https://www.phoenixcontact.com/it/prodotti/3036741>

Classifiche

ECLASS

ECLASS-13.0	27250301
ECLASS-15.0	27250301

ETIM

ETIM 10.0	EC000886
-----------	----------

UNSPSC

UNSPSC 21.0	39121400
-------------	----------

DP PS-8 - Piastrina distanziatrice



3036741

<https://www.phoenixcontact.com/it/prodotti/3036741>

Environmental product compliance

EU RoHS

Soddisfa i requisiti della direttiva RoHS	Sì, Nessuna deroga
---	--------------------

China RoHS

Environment friendly use period (EFUP)	EFUP-E
	Nessuna sostanza pericolosa al di sopra dei valori limite

EU REACH SVHC

Avviso di sostanza candidata REACH (n. CAS)	Nessuna sostanza con una percentuale di massa maggiore dello 0,1%
---	---

EF3.1 Cambiamento climatico

CO2e kg	0,037 kg CO2e
---------	---------------

Phoenix Contact 2026 © - Tutti i diritti riservati
<https://www.phoenixcontact.com>

PHOENIX CONTACT S.p.a.
Via Bellini, 39/41
20095 Cusano Milanino (MI)
+39 02 660591
info_it@phoenixcontact.com