

APT-ME - Piastra di supporto

3034358

<https://www.phoenixcontact.com/it/prodotti/3034358>



Si prega di notare che i dati visualizzati in questo PDF sono stati generati dal nostro catalogo online. I dati completi sono disponibili nella documentazione per l'utente. Si applicano le condizioni generali di utilizzo per i download.

Piastra di supporto per montaggio su guida di supporto NS 35/7,5, per il fissaggio della copertura AP-ME



I vantaggi

- Il supporto APT-ME agisce da piastra isolante o da supporto intermedio in caso di morsettiere lunghe

Dati commerciali

Codice articolo	3034358
Pezzi/conf.	10 Pezzi
Quantità di ordinazione minima	10 Pezzi
Codice vendita	BE61ZX
Codice prodotto	BE61ZX
GTIN	4046356324700
Peso per pezzo (confezione inclusa)	19,53 g
Peso per pezzo (confezione esclusa)	19,53 g
Numero tariffa doganale	39269097
Paese di origine	PL

APT-ME - Piastra di supporto

3034358

<https://www.phoenixcontact.com/it/prodotti/3034358>

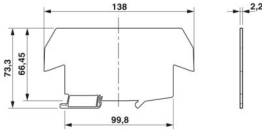


Dati tecnici

Caratteristiche articolo

Tipo di prodotto	Piastra di supporto
------------------	---------------------

Dimensioni

Disegno quotato	
Larghezza	2,2 mm
Altezza	138 mm
Profondità	69 mm
Lunghezza	138 mm

Indicazioni materiale

Colore	grigio (RAL 7042)
Materiale	PA
Classe di combustibilità a norma UL 94	V2
Inserito materiale isolante statico a freddo	-60 °C
Indice di temperatura materiale isolante (DIN EN 60216-1 (VDE 0304-21))	130 °C
Indice di temperatura relativo materiale isolante (Elec., UL 746 B)	130 °C
Protezione antincendio per veicoli su rotaia (DIN EN 45545-2) R22	HL 1 - HL 3
Protezione antincendio per veicoli su rotaia (DIN EN 45545-2) R23	HL 1 - HL 3
Protezione antincendio per veicoli su rotaia (DIN EN 45545-2) R24	HL 1 - HL 3
Protezione antincendio per veicoli su rotaia (DIN EN 45545-2) R26	HL 1 - HL 3
Sviluppo di calore cono calorimetrico NFPA 130 (ASTM E 1354)	28 MJ/kg
Infiammabilità della superficie NFPA 130 (ASTM E 162)	superata
Densità ottica specifica dei fumi NFPA 130 (ASTM E 662)	superata
Tossicità dei fumi NFPA 130 (SMP 800C)	superata

Condizioni ambientali e della vita elettrica

Condizioni ambientali

Temperatura ambiente (esercizio)	-60 °C ... 105 °C (Temperatura di esercizio massima per breve tempo, vedi RTI Elec.)
Temperatura ambiente (stoccaggio/trasporto)	-25 °C ... 60 °C (per breve durata, non oltre le 24 h, da -60 °C a +70 °C)
Temperatura ambiente (montaggio)	-5 °C ... 70 °C
Temperatura ambiente (attivazione)	-5 °C ... 70 °C

APT-ME - Piastra di supporto

3034358

<https://www.phoenixcontact.com/it/prodotti/3034358>



Umidità dell'aria consentita (stoccaggio/trasporto)

30 % ... 70 %

APT-ME - Piastra di supporto

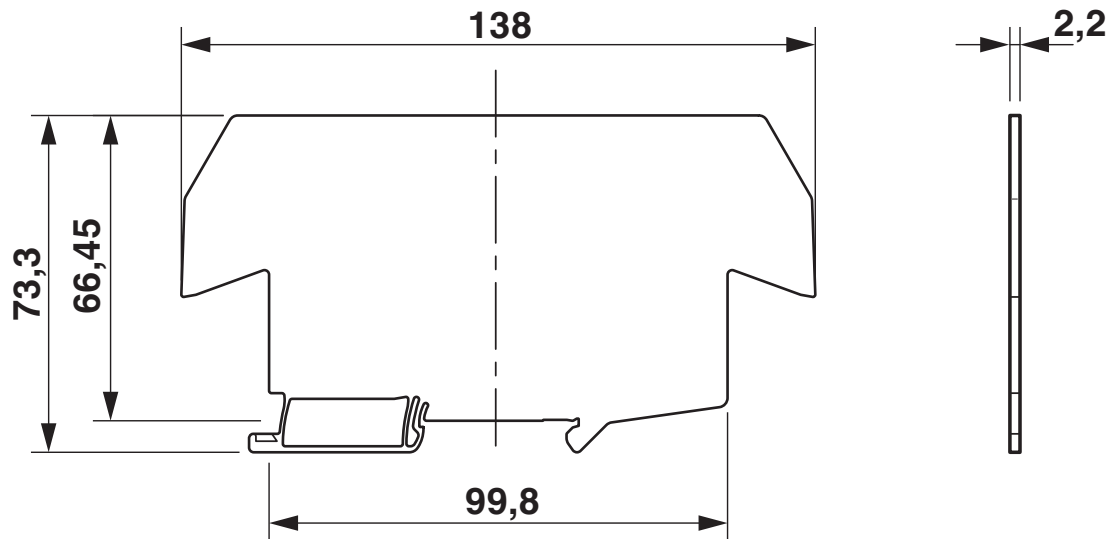
3034358

<https://www.phoenixcontact.com/it/prodotti/3034358>



Disegni

Disegno quotato



APT-ME - Piastra di supporto

3034358

<https://www.phoenixcontact.com/it/prodotti/3034358>



Classifiche

ECLASS

ECLASS-13.0	27141190
ECLASS-15.0	27250302

ETIM

ETIM 10.0	EC001041
-----------	----------

UNSPSC

UNSPSC 21.0	39121400
-------------	----------

APT-ME - Piastra di supporto

3034358

<https://www.phoenixcontact.com/it/prodotti/3034358>



Environmental product compliance

EU RoHS

Soddisfa i requisiti della direttiva RoHS	Sì, Nessuna deroga
---	--------------------

China RoHS

Environment friendly use period (EFUP)	EFUP-E
	Nessuna sostanza pericolosa al di sopra dei valori limite

EU REACH SVHC

Avviso di sostanza candidata REACH (n. CAS)	Nessuna sostanza con una percentuale di massa maggiore dello 0,1%
---	---

EF3.1 Cambiamento climatico

CO2e kg	0,124 kg CO2e
---------	---------------

Phoenix Contact 2026 © - Tutti i diritti riservati
<https://www.phoenixcontact.com>

PHOENIX CONTACT S.p.a.
Via Bellini, 39/41
20095 Cusano Milanino (MI)
+39 02 660591
info_it@phoenixcontact.com