

# PS-8 - Connettore di prova

3031005

<https://www.phoenixcontact.com/it/prodotti/3031005>



Si prega di notare che i dati visualizzati in questo PDF sono stati generati dal nostro catalogo online. I dati completi sono disponibili nella documentazione per l'utente. Si applicano le condizioni generali di utilizzo per i download.

Connettore di prova, Spina di prova componibile, numero poli: 1, colore: rosso



## I vantaggi

- Con le spine di prova componibili PS-... è possibile comporre individualmente gli adattatori di prova
- Le spine di prova si collegano nel vano funzionale dei morsetti del sistema CLIPLINE complete

## Dati commerciali

Codice articolo	3031005
Pezzi/conf.	10 Pezzi
Quantità di ordinazione minima	10 Pezzi
Codice vendita	BE2Z3X
Codice prodotto	BE2Z3X
GTIN	4017918818944
Peso per pezzo (confezione inclusa)	3,78 g
Peso per pezzo (confezione esclusa)	3,78 g
Numero tariffa doganale	85366990
Paese di origine	PL

## Dati tecnici

### Caratteristiche articolo

Tipo di prodotto	Spine di prova
Numero di poli	1

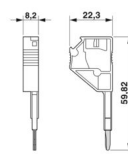
### Caratteristiche elettriche

Corrente di carico massima	2 A
Tensione massima	250 V

### Dati di collegamento

Corrente di carico massima	2 A
Collegamento	Connessione a molla
Sezione conduttore flessibile	0,14 mm <sup>2</sup> ... 1 mm <sup>2</sup>
Sezione conduttore rigida	0,14 mm <sup>2</sup> ... 1 mm <sup>2</sup>
Sezione conduttore AWG	26 ... 17

### Dimensioni

Disegno quotato	
Larghezza	8,2 mm
Altezza	22,4 mm
Profondità	60 mm

### Indicazioni materiale

Colore	rosso (RAL 3001)
Materiale	PA
Classe di combustibilità a norma UL 94	V0

### Condizioni ambientali e della vita elettrica

#### Condizioni ambientali

Temperatura ambiente (esercizio)	-60 °C ... 105 °C (Temperatura di esercizio massima per breve tempo, vedi RTI Elec.)
Temperatura ambiente (stoccaggio/trasporto)	-25 °C ... 60 °C (per breve durata, non oltre le 24 h, da -60 °C a +70 °C)
Temperatura ambiente (montaggio)	-5 °C ... 70 °C
Temperatura ambiente (attivazione)	-5 °C ... 70 °C
Umidità dell'aria consentita (stoccaggio/trasporto)	30 % ... 70 %

# PS-8 - Connettore di prova

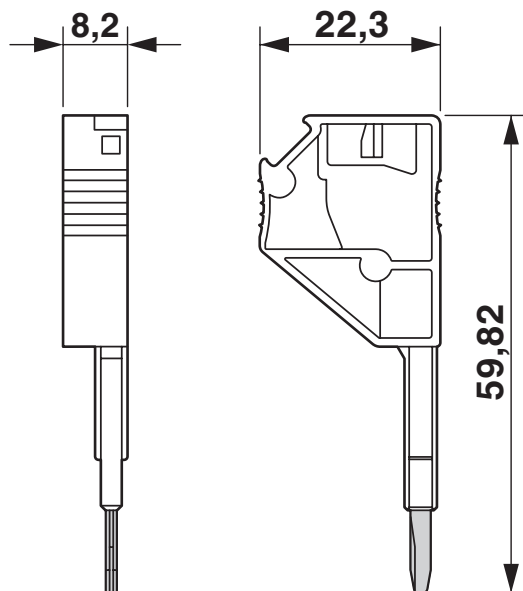
3031005

<https://www.phoenixcontact.com/it/prodotti/3031005>



## Disegni

Disegno quotato



# PS-8 - Connettore di prova

3031005

<https://www.phoenixcontact.com/it/prodotti/3031005>



## Classifiche

### ECLASS

ECLASS-13.0	27250304
ECLASS-15.0	27250304

### ETIM

ETIM 10.0	EC002555
-----------	----------

### UNSPSC

UNSPSC 21.0	20122000
-------------	----------

# PS-8 - Connettore di prova

3031005

<https://www.phoenixcontact.com/it/prodotti/3031005>



## Environmental product compliance

### EU RoHS

Soddisfa i requisiti della direttiva RoHS	Sì, Nessuna deroga
---	--------------------

### China RoHS

Environment friendly use period (EFUP)	EFUP-E
	Nessuna sostanza pericolosa al di sopra dei valori limite

### EU REACH SVHC

Avviso di sostanza candidata REACH (n. CAS)	Nessuna sostanza con una percentuale di massa maggiore dello 0,1%
---	---

### EF3.1 Cambiamento climatico

CO2e kg	0,071 kg CO2e
---------	---------------

Phoenix Contact 2026 © - Tutti i diritti riservati

<https://www.phoenixcontact.com>

PHOENIX CONTACT S.p.a.

Via Bellini, 39/41

20095 Cusano Milanino (MI)

+39 02 660591

[info\\_it@phoenixcontact.com](mailto:info_it@phoenixcontact.com)