

PS-4 - Connettore di prova

3030970

<https://www.phoenixcontact.com/it/prodotti/3030970>



Si prega di notare che i dati visualizzati in questo PDF sono stati generati dal nostro catalogo online. I dati completi sono disponibili nella documentazione per l'utente. Si applicano le condizioni generali di utilizzo per i download.

Connettore di prova, Spina di prova componibile, numero poli: 1, colore: rosso



I vantaggi

- Le spine di prova si collegano nel vano funzionale dei morsetti del sistema CLIPLINE complete
- Con le spine di prova componibili PS-... è possibile comporre individualmente gli adattatori di prova

Dati commerciali

Codice articolo	3030970
Pezzi/conf.	10 Pezzi
Quantità di ordinazione minima	10 Pezzi
Codice vendita	BE2Z3X
Codice prodotto	BE2Z3X
GTIN	4017918818913
Peso per pezzo (confezione inclusa)	3,22 g
Peso per pezzo (confezione esclusa)	3,142 g
Numero tariffa doganale	85366990
Paese di origine	PL

Dati tecnici

Caratteristiche articolo

Tipo di prodotto	Spine di prova
Numero di poli	1
Potenziali	1

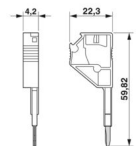
Caratteristiche elettriche

Corrente di carico massima	2 A
Tensione massima	250 V

Dati di collegamento

Corrente di carico massima	2 A
Collegamento	Connessione a molla
Sezione conduttore flessibile	0,14 mm ² ... 1 mm ²
Sezione conduttore rigida	0,14 mm ² ... 1 mm ²
Sezione conduttore AWG	26 ... 17

Dimensioni

Disegno quotato	
Larghezza	4,2 mm
Altezza	22,4 mm
Profondità	60 mm

Indicazioni materiale

Colore	rosso (RAL 3001)
Materiale	PA
Classe di combustibilità a norma UL 94	V0
Insero materiale isolante statico a freddo	-60 °C
Indice di temperatura relativo materiale isolante (Elec., UL 746 B)	125 °C

Condizioni ambientali e della vita elettrica

Condizioni ambientali

Temperatura ambiente (esercizio)	-60 °C ... 110 °C (Intervallo di temperatura di esercizio compreso l'autoriscaldamento, temperatura di esercizio massima a breve termine cfr. RTI Elec.)
Temperatura ambiente (stoccaggio/trasporto)	-25 °C ... 60 °C (per breve durata, non oltre le 24 h, da -60 °C a +70 °C)
Temperatura ambiente (montaggio)	-5 °C ... 70 °C
Temperatura ambiente (attivazione)	-5 °C ... 70 °C

PS-4 - Connettore di prova

3030970

<https://www.phoenixcontact.com/it/prodotti/3030970>



Umidità dell'aria consentita (esercizio)	20 % ... 90 %
Umidità dell'aria consentita (stoccaggio/trasporto)	30 % ... 70 %

PS-4 - Connettore di prova

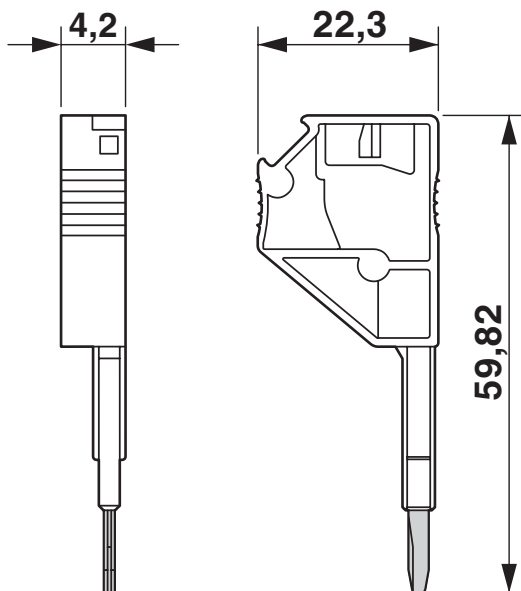
3030970

<https://www.phoenixcontact.com/it/prodotti/3030970>



Disegni

Disegno quotato



PS-4 - Connettore di prova



3030970

<https://www.phoenixcontact.com/it/prodotti/3030970>

Classifiche

ECLASS

ECLASS-13.0	27250304
ECLASS-15.0	27250304

ETIM

ETIM 10.0	EC002555
-----------	----------

UNSPSC

UNSPSC 21.0	20122000
-------------	----------

PS-4 - Connettore di prova



3030970

<https://www.phoenixcontact.com/it/prodotti/3030970>

Environmental product compliance

EU RoHS

Soddisfa i requisiti della direttiva RoHS	Sì, Nessuna deroga
---	--------------------

China RoHS

Environment friendly use period (EFUP)	EFUP-E
	Nessuna sostanza pericolosa al di sopra dei valori limite

EU REACH SVHC

Avviso di sostanza candidata REACH (n. CAS)	Nessuna sostanza con una percentuale di massa maggiore dello 0,1%
---	---

EF3.1 Cambiamento climatico

CO2e kg	0,058 kg CO2e
---------	---------------

Phoenix Contact 2026 © - Tutti i diritti riservati

<https://www.phoenixcontact.com>

PHOENIX CONTACT S.p.a.

Via Bellini, 39/41

20095 Cusano Milanino (MI)

+39 02 660591

info_it@phoenixcontact.com