

SK 8 VPE 500 - Morsetti per schermatura

3027954

<https://www.phoenixcontact.com/it/prodotti/3027954>

Si prega di notare che i dati visualizzati in questo PDF sono stati generati dal nostro catalogo online. I dati completi sono disponibili nella documentazione per l'utente. Si applicano le condizioni generali di utilizzo per i download.

Morsetto schermato, per la schermatura di barre collettrici, resistenza di passaggio < 1 mΩ



I vantaggi

- Semplice impiego
- Elemento di compressione a molla grande
- Sono adatti per il montaggio diretto e su barre collettrici
- Vite zigrinata
- I collegamenti schermati non sono compatibili con la certificazione come componenti secondo i requisiti della direttiva e delle norme sui mezzi d'esercizio elettrici in zone a potenziale rischio di esplosione. Pertanto, l'impiego di morsetti per schermatura in zona Ex è possibile anche senza un'apposita omologazione e siglatura.

Dati commerciali

| | |
|-------------------------------------|---------------|
| Codice articolo | 3027954 |
| Pezzi/conf. | 500 Pezzi |
| Quantità di ordinazione minima | 500 Pezzi |
| Codice vendita | BE7512 |
| Codice prodotto | BE7512 |
| GTIN | 4046356285650 |
| Peso per pezzo (confezione inclusa) | 15,2 g |
| Peso per pezzo (confezione esclusa) | 15,16 g |
| Numero tariffa doganale | 85369010 |
| Paese di origine | DE |

SK 8 VPE 500 - Morsetti per schermatura

3027954

<https://www.phoenixcontact.com/it/prodotti/3027954>

Dati tecnici

Note

Note generali

| | |
|------|--|
| Nota | I morsetti per la schermatura non devono essere utilizzati per lo scarico della trazione dei cavi/conduttori. Non adatto per le connessioni del conduttore di protezione. |
|------|--|

Caratteristiche articolo

| | |
|---------------------|-------------------------|
| Tipo di prodotto | Morsetto di schermatura |
| Passo | 12 mm |
| Numero collegamenti | 1 |
| Numero di file | 1 |

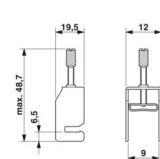
Caratteristiche elettriche

| | |
|--|------------------|
| Potenza dissipata massima in condizioni nominali | 1,02 W |
| Resistenza di passaggio | < 0,001 Ω |

Dati di collegamento

| | |
|---------------------------------|--------------------|
| Piedino per conduttori di terra | Sì |
| Collegamento | Connessione a vite |
| Filettatura | M4 |
| Coppia di serraggio | 0,6 ... 0,6 Nm |
| Attacco a norma | IEC / EN |

Dimensioni

| | |
|-----------------|--|
| Disegno quotato |  |
| Larghezza | 12 mm |
| Altezza | 19,5 mm |
| Profondità | 48,7 mm |
| Passo | 12 mm |

Misure esterne

| | |
|------------------|---------------|
| Diámetro esterno | 3 mm ... 8 mm |
|------------------|---------------|

Indicazioni materiale

| | |
|-----------|---------|
| Colore | argento |
| Materiale | Acciaio |

Cavo / linea

SK 8 VPE 500 - Morsetti per schermatura



3027954

<https://www.phoenixcontact.com/it/prodotti/3027954>

| | |
|-----------------------------|---------------|
| Diametro esterno conduttore | 3 mm ... 8 mm |
|-----------------------------|---------------|

Normative e prescrizioni

| | |
|-----------------|----------|
| Attacco a norma | IEC / EN |
|-----------------|----------|

Montaggio

| | |
|-------------------|---------------------|
| Tipo di montaggio | avvitamento diretto |
|-------------------|---------------------|

SK 8 VPE 500 - Morsetti per schermatura

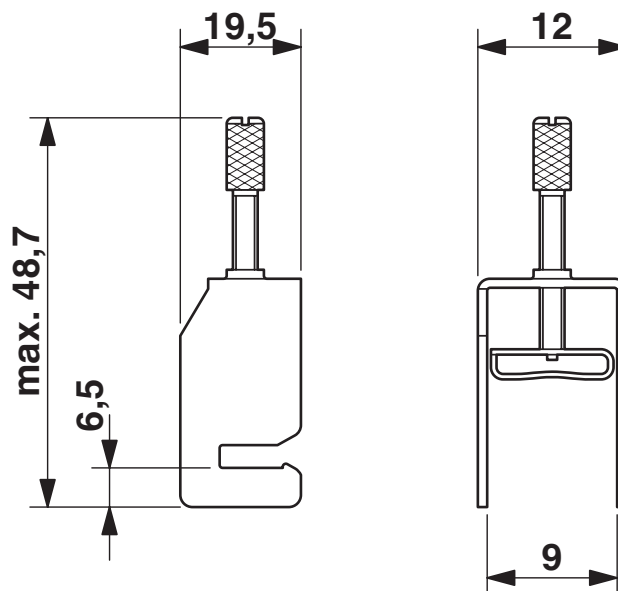
3027954

<https://www.phoenixcontact.com/it/prodotti/3027954>

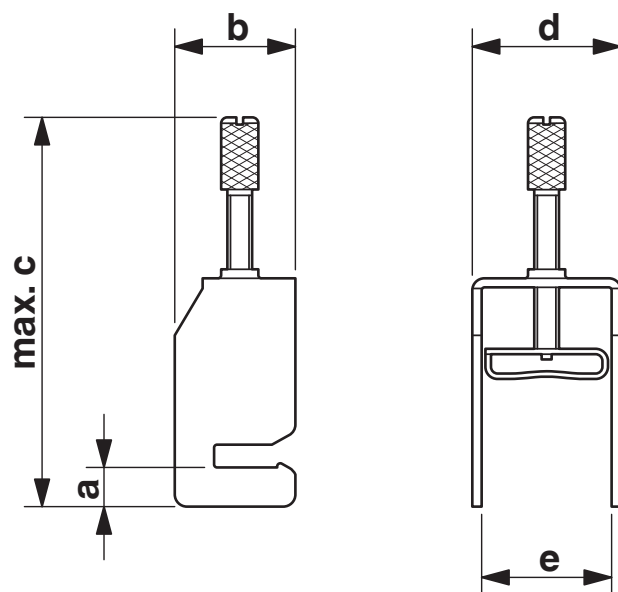


Disegni

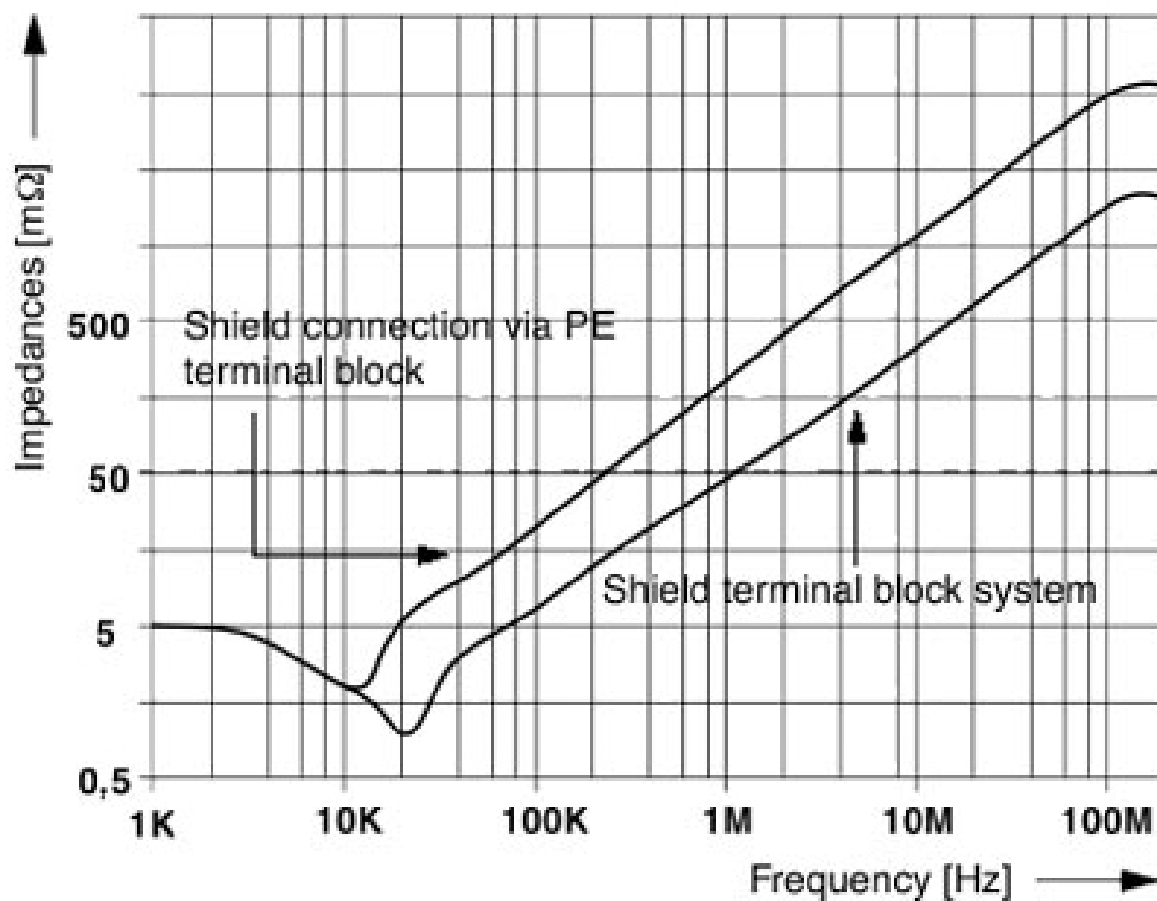
Disegno quotato



Disegno quotato



Diagramma



SK 8 VPE 500 - Morsetti per schermatura



3027954

<https://www.phoenixcontact.com/it/prodotti/3027954>

Classifiche

ECLASS

| | |
|-------------|----------|
| ECLASS-13.0 | 27250309 |
| ECLASS-15.0 | 27250309 |

ETIM

| | |
|-----------|----------|
| ETIM 10.0 | EC002020 |
|-----------|----------|

UNSPSC

| | |
|-------------|----------|
| UNSPSC 21.0 | 39121400 |
|-------------|----------|

SK 8 VPE 500 - Morsetti per schermatura



3027954

<https://www.phoenixcontact.com/it/prodotti/3027954>

Environmental product compliance

EU RoHS

| | |
|---|--------------------|
| Soddisfa i requisiti della direttiva RoHS | Sì, Nessuna deroga |
|---|--------------------|

China RoHS

| | |
|--|---|
| Environment friendly use period (EFUP) | EFUP-E |
| | Nessuna sostanza pericolosa al di sopra dei valori limite |

EU REACH SVHC

| | |
|---|---|
| Avviso di sostanza candidata REACH (n. CAS) | Nessuna sostanza con una percentuale di massa maggiore dello 0,1% |
|---|---|

EF3.1 Cambiamento climatico

| | |
|---------|---------------|
| CO2e kg | 0,045 kg CO2e |
|---------|---------------|

Phoenix Contact 2026 © - Tutti i diritti riservati

<https://www.phoenixcontact.com>

PHOENIX CONTACT S.p.a.

Via Bellini, 39/41

20095 Cusano Milanino (MI)

+39 02 660591

info_it@phoenixcontact.com