

AB-SK 65-D - Blocchetto di supporto



3026900

<https://www.phoenixcontact.com/it/prodotti/3026900>

Si prega di notare che i dati visualizzati in questo PDF sono stati generati dal nostro catalogo online. I dati completi sono disponibili nella documentazione per l'utente. Si applicano le condizioni generali di utilizzo per i download.

Blocchetto di supporto, Supporto per barre collettrici, da fissare ogni 20 cm, larghezza: 8,2 mm, altezza: 150 mm, numero poli: 2, colore: grigio, tipo di montaggio: Montaggio su guida DIN



I vantaggi

- I blocchi di schermatura doppi sono particolarmente adatti per la connessione salvaspazio di conduttori in morsetti e dispositivi con inserzione cavi laterale
- Per il montaggio di morsetti schermati SK

Dati commerciali

Codice articolo	3026900
Pezzi/conf.	10 Pezzi
Quantità di ordinazione minima	10 Pezzi
Codice vendita	BE7113
Codice prodotto	BE7113
GTIN	4017918901851
Peso per pezzo (confezione inclusa)	27,1 g
Peso per pezzo (confezione esclusa)	26,95 g
Numero tariffa doganale	85389099
Paese di origine	PL

AB-SK 65-D - Blocchetto di supporto

3026900

<https://www.phoenixcontact.com/it/prodotti/3026900>

Dati tecnici

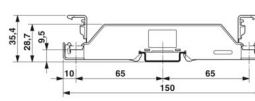
Caratteristiche articolo

Tipo di prodotto	Blocchetto di supporto
Numero di poli	2

Caratteristiche elettriche

Corrente nominale I_N	0 A
-------------------------	-----

Dimensioni

Disegno quotato	
Larghezza	8,2 mm
Altezza	150 mm
Profondità su NS 35/7,5	28,7 mm
Profondità su NS 35/15	36,2 mm

Indicazioni materiale

Colore	grigio (RAL 7042)
Materiale	PA
Classe di combustibilità a norma UL 94	V0
Materiale isolante	PA

Condizioni ambientali e della vita elettrica

Condizioni ambientali

Temperatura ambiente (esercizio)	-60 °C ... 105 °C (Temperatura di esercizio massima per breve tempo, vedi RTI Elec.)
Temperatura ambiente (stoccaggio/trasporto)	-25 °C ... 60 °C (per breve durata, non oltre le 24 h, da -60 °C °C a +70 °C)
Temperatura ambiente (montaggio)	-5 °C ... 70 °C
Temperatura ambiente (attivazione)	-5 °C ... 70 °C
Umidità dell'aria consentita (stoccaggio/trasporto)	30 % ... 70 %

Montaggio

Tipo di montaggio	Montaggio su guida DIN
-------------------	------------------------

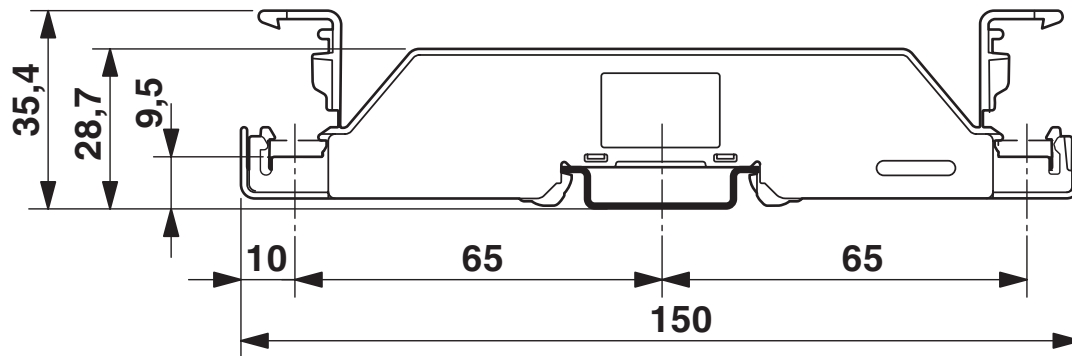
AB-SK 65-D - Blocchetto di supporto

3026900

<https://www.phoenixcontact.com/it/prodotti/3026900>

Disegni

Disegno quotato



AB-SK 65-D - Blocchetto di supporto



3026900

<https://www.phoenixcontact.com/it/prodotti/3026900>

Classifiche

ECLASS

ECLASS-13.0	27400607
ECLASS-15.0	27400607

ETIM

ETIM 10.0	EC001166
-----------	----------

UNSPSC

UNSPSC 21.0	39121700
-------------	----------

AB-SK 65-D - Blocchetto di supporto



3026900

<https://www.phoenixcontact.com/it/prodotti/3026900>

Environmental product compliance

EU RoHS

Soddisfa i requisiti della direttiva RoHS	Sì, Nessuna deroga
---	--------------------

China RoHS

Environment friendly use period (EFUP)	EFUP-E
	Nessuna sostanza pericolosa al di sopra dei valori limite

EU REACH SVHC

Avviso di sostanza candidata REACH (n. CAS)	Nessuna sostanza con una percentuale di massa maggiore dello 0,1%
---	---

EF3.1 Cambiamento climatico

CO2e kg	0,389 kg CO2e
---------	---------------

Phoenix Contact 2026 © - Tutti i diritti riservati
<https://www.phoenixcontact.com>

PHOENIX CONTACT S.p.a.
Via Bellini, 39/41
20095 Cusano Milanino (MI)
+39 02 660591
info_it@phoenixcontact.com