

SK 20-D - Morsetti per schermatura

3026887

<https://www.phoenixcontact.com/it/prodotti/3026887>

Si prega di notare che i dati visualizzati in questo PDF sono stati generati dal nostro catalogo online. I dati completi sono disponibili nella documentazione per l'utente. Si applicano le condizioni generali di utilizzo per i download.



Morsetti per cavi schermati per la schermatura diretta su piastre di montaggio conduttive, spessore lamiera 1 ... 2 mm

I vantaggi

- Semplice impiego
- Elemento di compressione a molla grande
- Sono adatti per il montaggio diretto e su barre collettrici
- Vite zigrinata
- I collegamenti schermati non sono compatibili con la certificazione come componenti secondo i requisiti della direttiva e delle norme sui mezzi d'esercizio elettrici in zone a potenziale rischio di esplosione. Pertanto, l'impiego di morsetti per schermatura in zona Ex è possibile anche senza un'apposita omologazione e siglatura.

Dati commerciali

Codice articolo	3026887
Pezzi/conf.	10 Pezzi
Quantità di ordinazione minima	10 Pezzi
Codice vendita	BE7511
Codice prodotto	BE7511
GTIN	4017918820275
Peso per pezzo (confezione inclusa)	26,3 g
Peso per pezzo (confezione esclusa)	24,4 g
Numero tariffa doganale	85369010
Paese di origine	DE

SK 20-D - Morsetti per schermatura

3026887

<https://www.phoenixcontact.com/it/prodotti/3026887>

Dati tecnici

Note

Note generali

Nota	I morsetti per la schermatura non devono essere utilizzati per lo scarico della trazione dei cavi/conduttori. Non adatto per le connessioni del conduttore di protezione.
------	--

Caratteristiche articolo

Tipo di prodotto	Morsetto di schermatura
Passo	24 mm
Numero collegamenti	1
Numero di file	1

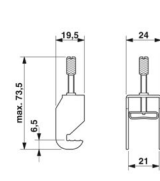
Caratteristiche elettriche

Potenza dissipata massima in condizioni nominali	0,77 W
--	--------

Dati di collegamento

Piedino per conduttori di terra	Sì
Collegamento	Connessione a vite
Filettatura	M4
Coppia di serraggio	... 0,8 Nm

Dimensioni

Disegno quotato	
Larghezza	24 mm
Altezza	19,5 mm
Profondità	73,5 mm
Passo	24 mm

Indicazioni materiale

Colore	argento
Materiale	Acciaio

Cavo / linea

Diametro esterno conduttore	3 mm ... 20 mm
-----------------------------	----------------

Caratteristiche meccaniche

Dati meccanici

SK 20-D - Morsetti per schermatura



3026887

<https://www.phoenixcontact.com/it/prodotti/3026887>

Parete laterale aperta	No
------------------------	----

Montaggio

Tipo di montaggio	avvitamento diretto
-------------------	---------------------

SK 20-D - Morsetti per schermatura

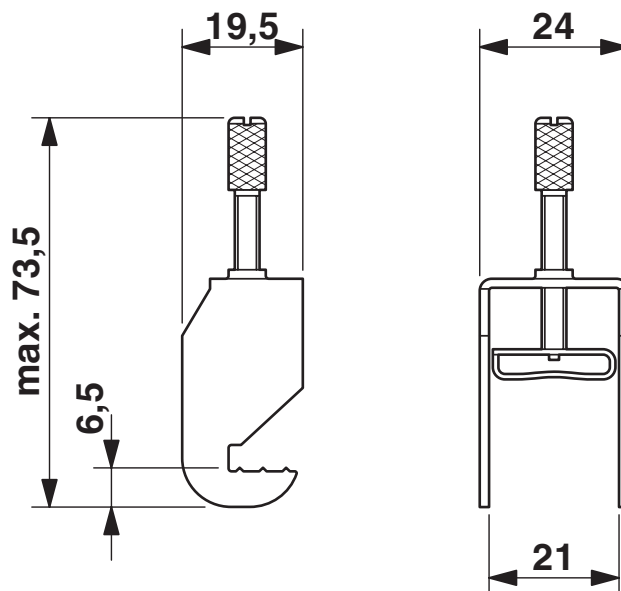
3026887

<https://www.phoenixcontact.com/it/prodotti/3026887>

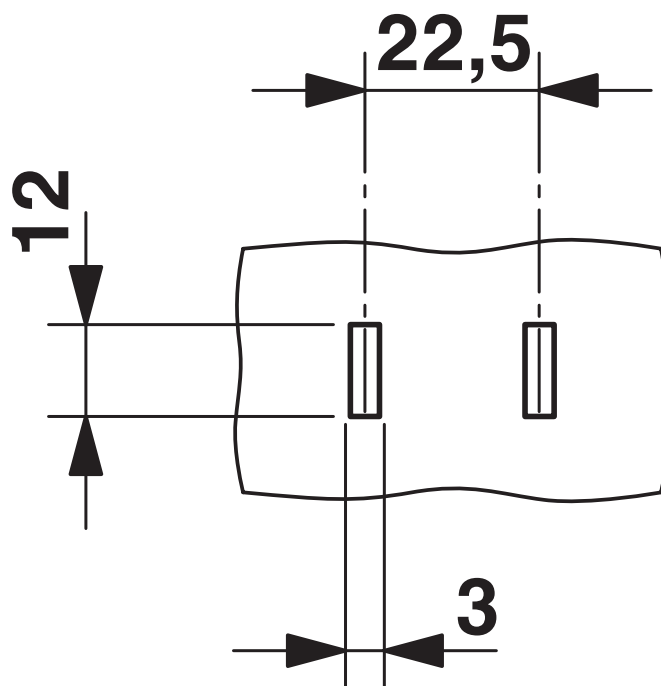


Disegni

Disegno quotato



Disegno quotato



Dima di punzonatura

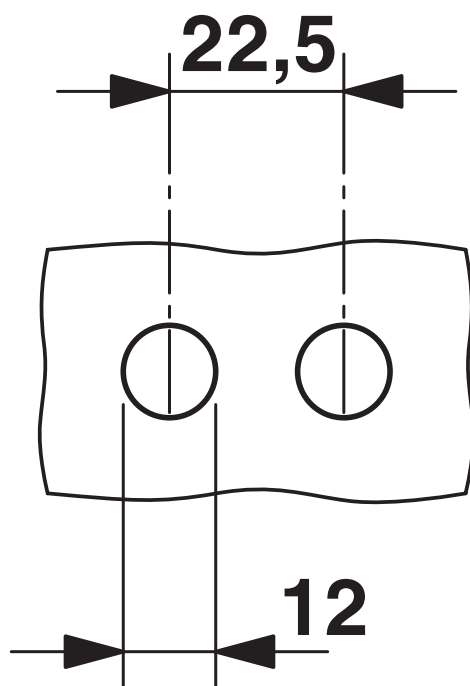
SK 20-D - Morsetti per schermatura

3026887

<https://www.phoenixcontact.com/it/prodotti/3026887>



Disegno quotato



Dima di foratura

SK 20-D - Morsetti per schermatura



3026887

<https://www.phoenixcontact.com/it/prodotti/3026887>

Classifiche

ECLASS

ECLASS-13.0	27250309
ECLASS-15.0	27250309

ETIM

ETIM 10.0	EC002020
-----------	----------

UNSPSC

UNSPSC 21.0	39121400
-------------	----------

SK 20-D - Morsetti per schermatura



3026887

<https://www.phoenixcontact.com/it/prodotti/3026887>

Environmental product compliance

EU RoHS

Soddisfa i requisiti della direttiva RoHS	Sì, Nessuna deroga
---	--------------------

China RoHS

Environment friendly use period (EFUP)	EFUP-E
	Nessuna sostanza pericolosa al di sopra dei valori limite

EU REACH SVHC

Avviso di sostanza candidata REACH (n. CAS)	Nessuna sostanza con una percentuale di massa maggiore dello 0,1%
---	---

EF3.1 Cambiamento climatico

CO2e kg	0,103 kg CO2e
---------	---------------

Phoenix Contact 2026 © - Tutti i diritti riservati

<https://www.phoenixcontact.com>

PHOENIX CONTACT S.p.a.

Via Bellini, 39/41

20095 Cusano Milanino (MI)

+39 02 660591

info_it@phoenixcontact.com