

SK 14-D - Morsetti per schermatura



3026874

<https://www.phoenixcontact.com/it/prodotti/3026874>

Si prega di notare che i dati visualizzati in questo PDF sono stati generati dal nostro catalogo online. I dati completi sono disponibili nella documentazione per l'utente. Si applicano le condizioni generali di utilizzo per i download.



Morsetti per cavi schermati per la schermatura diretta su piastre di montaggio conduttive, spessore lamiera 1 ... 2 mm

I vantaggi

- Semplice impiego
- Elemento di compressione a molla grande
- Sono adatti per il montaggio diretto e su barre collettrici
- Vite zigrinata
- I collegamenti schermati non sono compatibili con la certificazione come componenti secondo i requisiti della direttiva e delle norme sui mezzi d'esercizio elettrici in zone a potenziale rischio di esplosione. Pertanto, l'impiego di morsetti per schermatura in zona Ex è possibile anche senza un'apposita omologazione e siglatura.

Dati commerciali

Codice articolo	3026874
Pezzi/conf.	10 Pezzi
Quantità di ordinazione minima	10 Pezzi
Codice vendita	BE7511
Codice prodotto	BE7511
GTIN	4017918820268
Peso per pezzo (confezione inclusa)	18,5 g
Peso per pezzo (confezione esclusa)	18,48 g
Numero tariffa doganale	85369010
Paese di origine	DE

SK 14-D - Morsetti per schermatura



3026874

<https://www.phoenixcontact.com/it/prodotti/3026874>

Dati tecnici

Note

Note generali

Nota	I morsetti per la schermatura non devono essere utilizzati per lo scarico della trazione dei cavi/conduttori. Non adatto per le connessioni del conduttore di protezione.
------	--

Caratteristiche articolo

Tipo di prodotto	Morsetto di schermatura
Passo	17 mm
Numero collegamenti	1
Numero di file	1

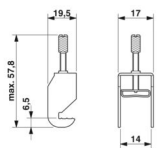
Caratteristiche elettriche

Potenza dissipata massima in condizioni nominali	0,77 W
--	--------

Dati di collegamento

Piedino per conduttori di terra	Sì
Collegamento	Connessione a vite
Filettatura	M4
Coppia di serraggio	0,8 ... 0,8 Nm

Dimensioni

Disegno quotato	
Larghezza	17 mm
Altezza	19,5 mm
Profondità	57,8 mm
Passo	17 mm

Misure esterne

Diametro esterno	3 mm ... 14 mm
------------------	----------------

Indicazioni materiale

Colore	argento
Materiale	Acciaio

Cavo / linea

Diametro esterno conduttore	3 mm ... 14 mm
-----------------------------	----------------

SK 14-D - Morsetti per schermatura



3026874

<https://www.phoenixcontact.com/it/prodotti/3026874>

Caratteristiche meccaniche

Dati meccanici

Parete laterale aperta	No
------------------------	----

Montaggio

Tipo di montaggio	avvitamento diretto
-------------------	---------------------

SK 14-D - Morsetti per schermatura

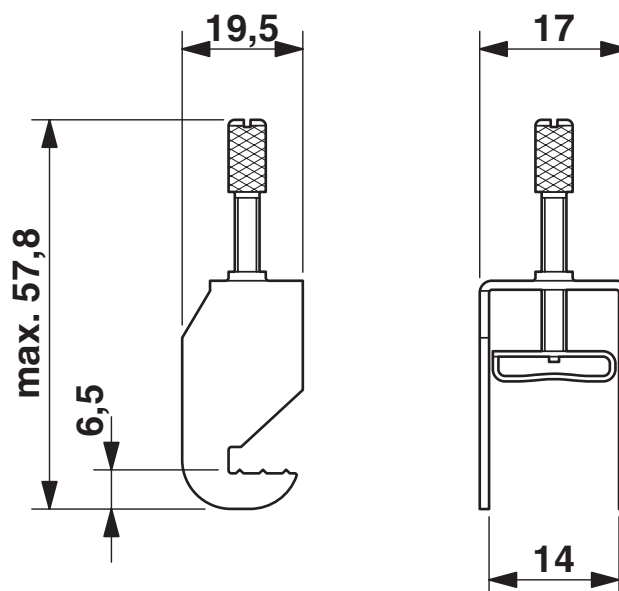
3026874

<https://www.phoenixcontact.com/it/prodotti/3026874>

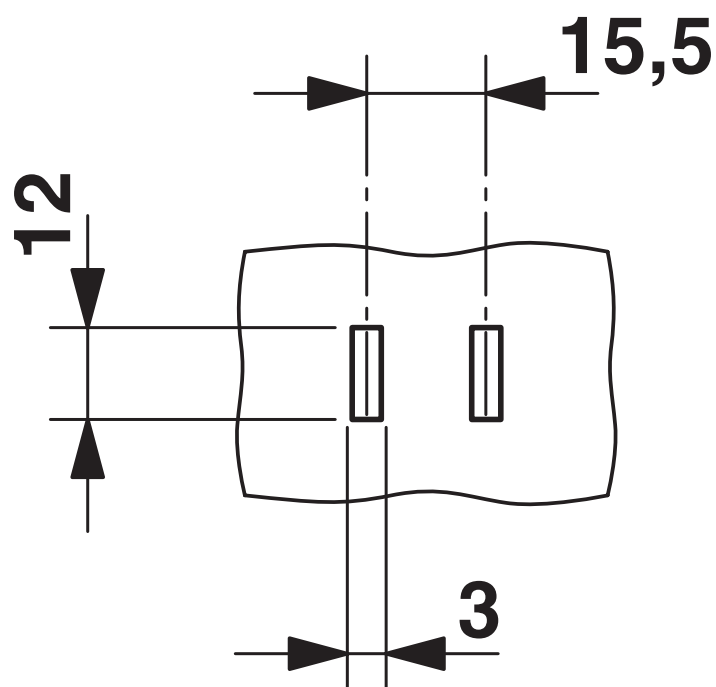


Disegni

Disegno quotato



Disegno quotato



Dima di punzonatura

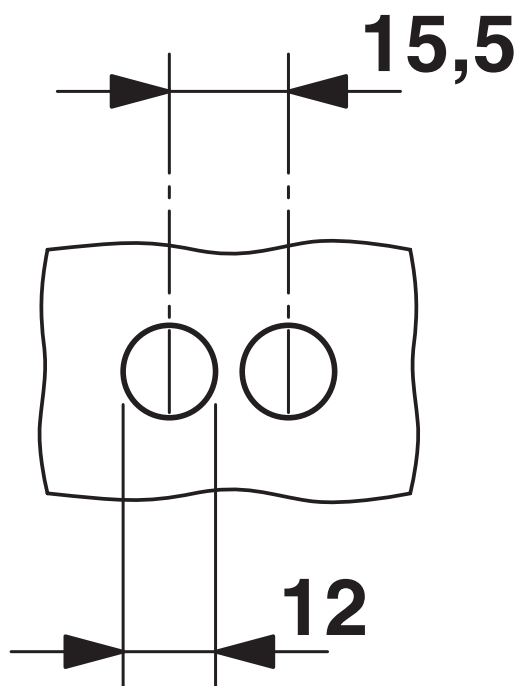
SK 14-D - Morsetti per schermatura

3026874

<https://www.phoenixcontact.com/it/prodotti/3026874>



Disegno quotato



Dima di foratura

SK 14-D - Morsetti per schermatura



3026874

<https://www.phoenixcontact.com/it/prodotti/3026874>

Classifiche

ECLASS

ECLASS-13.0	27250309
ECLASS-15.0	27250309

ETIM

ETIM 10.0	EC002020
-----------	----------

UNSPSC

UNSPSC 21.0	39121400
-------------	----------

SK 14-D - Morsetti per schermatura



3026874

<https://www.phoenixcontact.com/it/prodotti/3026874>

Environmental product compliance

EU RoHS

Soddisfa i requisiti della direttiva RoHS	Sì, Nessuna deroga
---	--------------------

China RoHS

Environment friendly use period (EFUP)	EFUP-E
	Nessuna sostanza pericolosa al di sopra dei valori limite

EU REACH SVHC

Avviso di sostanza candidata REACH (n. CAS)	Nessuna sostanza con una percentuale di massa maggiore dello 0,1%
---	---

EF3.1 Cambiamento climatico

CO2e kg	0,07 kg CO2e
---------	--------------

Phoenix Contact 2026 © - Tutti i diritti riservati
<https://www.phoenixcontact.com>

PHOENIX CONTACT S.p.a.
Via Bellini, 39/41
20095 Cusano Milanino (MI)
+39 02 660591
info_it@phoenixcontact.com