

SK 35 - Morsetti per schermatura



3026463

<https://www.phoenixcontact.com/it/prodotti/3026463>

Si prega di notare che i dati visualizzati in questo PDF sono stati generati dal nostro catalogo online. I dati completi sono disponibili nella documentazione per l'utente. Si applicano le condizioni generali di utilizzo per i download.

Morsetto schermato, per la schermatura di barre collettrici, resistenza di passaggio < 1 mΩ



I vantaggi

- Semplice impiego
- Elemento di compressione a molla grande
- Sono adatti per il montaggio diretto e su barre collettrici
- Vite zigrinata
- I collegamenti schermati non sono compatibili con la certificazione come componenti secondo i requisiti della direttiva e delle norme sui mezzi d'esercizio elettrici in zone a potenziale rischio di esplosione. Pertanto, l'impiego di morsetti per schermatura in zona Ex è possibile anche senza un'apposita omologazione e siglatura.

Dati commerciali

Codice articolo	3026463
Pezzi/conf.	10 Pezzi
Quantità di ordinazione minima	10 Pezzi
Codice vendita	BE7512
Codice prodotto	BE7512
GTIN	4017918167998
Peso per pezzo (confezione inclusa)	63,6 g
Peso per pezzo (confezione esclusa)	63,3 g
Numero tariffa doganale	85369010
Paese di origine	DE

SK 35 - Morsetti per schermatura

3026463

<https://www.phoenixcontact.com/it/prodotti/3026463>

Dati tecnici

Note

Note generali

Nota	I morsetti per la schermatura non devono essere utilizzati per lo scarico della trazione dei cavi/conduttori. Non adatto per le connessioni del conduttore di protezione.
------	--

Caratteristiche articolo

Tipo di prodotto	Morsetto di schermatura
Passo	40 mm
Numero collegamenti	1
Numero di file	1

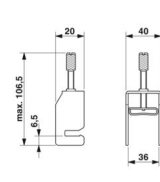
Caratteristiche elettriche

Potenza dissipata massima in condizioni nominali	0 W
Resistenza di passaggio	< 0,001 Ω

Dati di collegamento

Piedino per conduttori di terra	Sì
Collegamento	Connessione a vite
Filettatura	M5
Coppia di serraggio	1,5 ... 1,8 Nm

Dimensioni

Disegno quotato	
Larghezza	40 mm
Altezza	20 mm
Profondità	160,5 mm
Passo	40 mm

Misure esterne

Diametro esterno	20 mm ... 35 mm
------------------	-----------------

Indicazioni materiale

Colore	argento
Materiale	Acciaio

Cavo / linea

Diametro esterno conduttore	20 mm ... 35 mm
-----------------------------	-----------------

SK 35 - Morsetti per schermatura



3026463

<https://www.phoenixcontact.com/it/prodotti/3026463>

Caratteristiche meccaniche

Dati meccanici

Parete laterale aperta	No
------------------------	----

Montaggio

Tipo di montaggio	Barra colletttrice N
-------------------	----------------------

SK 35 - Morsetti per schermatura

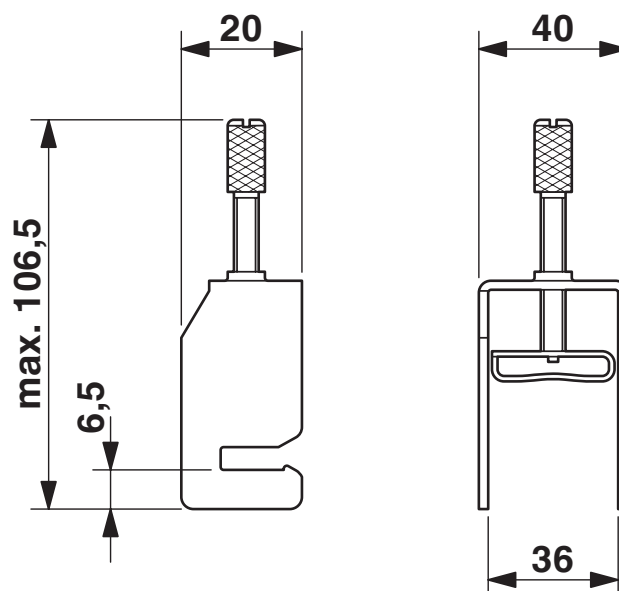
3026463

<https://www.phoenixcontact.com/it/prodotti/3026463>

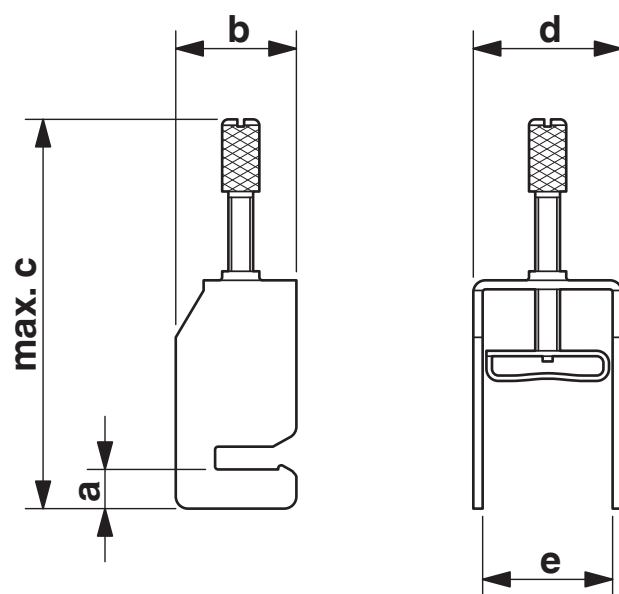


Disegni

Disegno quotato



Disegno quotato



Diagramma



SK 35 - Morsetti per schermatura



3026463

<https://www.phoenixcontact.com/it/prodotti/3026463>

Classifiche

ECLASS

ECLASS-13.0	27250309
ECLASS-15.0	27250309

ETIM

ETIM 10.0	EC002020
-----------	----------

UNSPSC

UNSPSC 21.0	39121400
-------------	----------

SK 35 - Morsetti per schermatura



3026463

<https://www.phoenixcontact.com/it/prodotti/3026463>

Environmental product compliance

EU RoHS

Soddisfa i requisiti della direttiva RoHS	Sì, Nessuna deroga
---	--------------------

China RoHS

Environment friendly use period (EFUP)	EFUP-E
	Nessuna sostanza pericolosa al di sopra dei valori limite

EU REACH SVHC

Avviso di sostanza candidata REACH (n. CAS)	Nessuna sostanza con una percentuale di massa maggiore dello 0,1%
---	---

EF3.1 Cambiamento climatico

CO2e kg	0,607 kg CO2e
---------	---------------

Phoenix Contact 2026 © - Tutti i diritti riservati

<https://www.phoenixcontact.com>

PHOENIX CONTACT S.p.a.

Via Bellini, 39/41

20095 Cusano Milanino (MI)

+39 02 660591

info_it@phoenixcontact.com