

AB/SS-M - Blocchetto di supporto

3025888

<https://www.phoenixcontact.com/it/prodotti/3025888>



Si prega di notare che i dati visualizzati in questo PDF sono stati generati dal nostro catalogo online. I dati completi sono disponibili nella documentazione per l'utente. Si applicano le condizioni generali di utilizzo per i download.



Blocchetto di supporto, con contatto al supporto di montaggio, con vite di arresto, adatto per barra colletttrice 3 x 10 mm, colore: grigio

Dati commerciali

Codice articolo	3025888
Pezzi/conf.	10 Pezzi
Quantità di ordinazione minima	10 Pezzi
Codice vendita	BE7113
Codice prodotto	BE7113
GTIN	4017918147549
Peso per pezzo (confezione inclusa)	9,61 g
Peso per pezzo (confezione esclusa)	9,49 g
Numero tariffa doganale	85472000
Paese di origine	PL

AB/SS-M - Blocchetto di supporto

3025888

<https://www.phoenixcontact.com/it/prodotti/3025888>



Dati tecnici

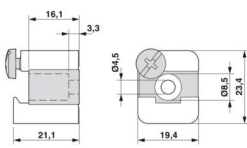
Caratteristiche articolo

Tipo di prodotto	Blocchetto di supporto
Numero di poli	1,00

Caratteristiche elettriche

Corrente nominale I_N	0 A
-------------------------	-----

Dimensioni

Disegno quotato	
Larghezza	19,4 mm
Altezza	23,4 mm
Profondità	21,7 mm
Lunghezza	23,4 mm
Diametro	4,7 mm

Indicazioni materiale

Colore	grigio (RAL 7042)
Materiale	PA
Classe di combustibilità a norma UL 94	V2
Inserto materiale isolante statico a freddo	-40 °C
Indice di temperatura relativo materiale isolante (Elec., UL 746 B)	125 °C
Sostanze contenute	senza silicone e alogenati

Condizioni ambientali e della vita elettrica

Condizioni ambientali

Temperatura ambiente (esercizio)	-40 °C ... 110 °C
Temperatura ambiente (stoccaggio/trasporto)	-25 °C ... 60 °C (per breve durata, non oltre le 24 h, da -60 °C a +70 °C)
Temperatura ambiente (montaggio)	-5 °C ... 70 °C
Temperatura ambiente (attivazione)	-5 °C ... 70 °C
Umidità dell'aria consentita (esercizio)	20 % ... 90 %
Umidità dell'aria consentita (stoccaggio/trasporto)	30 % ... 70 %

Montaggio

Tipo di montaggio	Montaggio diretto
-------------------	-------------------

AB/SS-M - Blocchetto di supporto

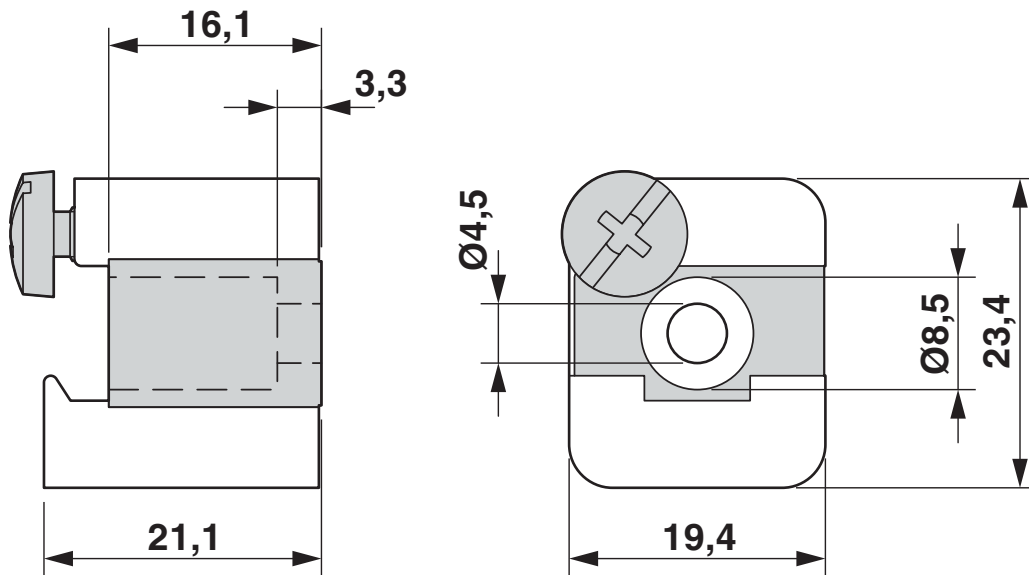
3025888

<https://www.phoenixcontact.com/it/prodotti/3025888>



Disegni

Disegno quotato



AB/SS-M - Blocchetto di supporto



3025888

<https://www.phoenixcontact.com/it/prodotti/3025888>

Classifiche

ECLASS

ECLASS-13.0	27400607
ECLASS-15.0	27400607

ETIM

ETIM 10.0	EC001166
-----------	----------

UNSPSC

UNSPSC 21.0	39121700
-------------	----------

AB/SS-M - Blocchetto di supporto



3025888

<https://www.phoenixcontact.com/it/prodotti/3025888>

Environmental product compliance

EU RoHS

Soddisfa i requisiti della direttiva RoHS	Sì, Nessuna deroga
---	--------------------

China RoHS

Environment friendly use period (EFUP)	EFUP-E
	Nessuna sostanza pericolosa al di sopra dei valori limite

EU REACH SVHC

Avviso di sostanza candidata REACH (n. CAS)	Nessuna sostanza con una percentuale di massa maggiore dello 0,1%
---	---

EF3.1 Cambiamento climatico

CO2e kg	0,06 kg CO2e
---------	--------------

Phoenix Contact 2026 © - Tutti i diritti riservati
<https://www.phoenixcontact.com>

PHOENIX CONTACT S.p.a.
Via Bellini, 39/41
20095 Cusano Milanino (MI)
+39 02 660591
info_it@phoenixcontact.com