

# SK 5-D - Morsetti per schermatura

3025406

<https://www.phoenixcontact.com/it/prodotti/3025406>

Si prega di notare che i dati visualizzati in questo PDF sono stati generati dal nostro catalogo online. I dati completi sono disponibili nella documentazione per l'utente. Si applicano le condizioni generali di utilizzo per i download.



Morsetti per cavi schermati per la schermatura diretta su piastre di montaggio conduttive, spessore lamiera 1 ... 2 mm

## I vantaggi

- Semplice impiego
- Elemento di compressione a molla grande
- Sono adatti per il montaggio diretto e su barre collettrici
- Vite zigrinata
- I collegamenti schermati non sono compatibili con la certificazione come componenti secondo i requisiti della direttiva e delle norme sui mezzi d'esercizio elettrici in zone a potenziale rischio di esplosione. Pertanto, l'impiego di morsetti per schermatura in zona Ex è possibile anche senza un'apposita omologazione e siglatura.

## Dati commerciali

Codice articolo	3025406
Pezzi/conf.	10 Pezzi
Quantità di ordinazione minima	10 Pezzi
Codice vendita	BE7511
Codice prodotto	BE7511
GTIN	4046356118170
Peso per pezzo (confezione inclusa)	12,3 g
Peso per pezzo (confezione esclusa)	12,3 g
Numero tariffa doganale	85369010
Paese di origine	CN

# SK 5-D - Morsetti per schermatura

3025406

<https://www.phoenixcontact.com/it/prodotti/3025406>

## Dati tecnici

### Note

#### Note generali

Nota	I morsetti per la schermatura non devono essere utilizzati per lo scarico della trazione dei cavi/conduttori. Non adatto per le connessioni del conduttore di protezione.
------	--

### Caratteristiche articolo

Tipo di prodotto	Morsetto di schermatura
Passo	9 mm
Numero collegamenti	1
Numero di file	1

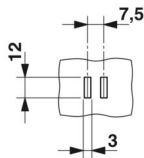
### Caratteristiche elettriche

Potenza dissipata massima in condizioni nominali	0 W
Resistenza di passaggio	< 0,001 $\Omega$

### Dati di collegamento

Piedino per conduttori di terra	Sì
Collegamento	Connessione a vite
Filettatura	M4
Coppia di serraggio	... 0,4 Nm

### Dimensioni

Disegno quotato	
Larghezza	9 mm
Altezza	19,5 mm
Profondità	46,8 mm
Passo	9 mm

#### Misure esterne

Diametro esterno	2 mm ... 5 mm
------------------	---------------

### Indicazioni materiale

Colore	argento
Materiale	Acciaio

### Cavo / linea

Diametro esterno conduttore	2 mm ... 5 mm
-----------------------------	---------------

## Caratteristiche meccaniche

### Dati meccanici

Parete laterale aperta	No
------------------------	----

## Controlli meccanici

### Resistenza meccanica

Risultato	Prova superata
-----------	----------------

## Condizioni ambientali e della vita elettrica

### Vibrazioni/rumori a banda larga

Specifica di prova	DIN EN 50155 (VDE 0115-200):2008-03
Spettro	Controllo della vita elettrica categoria 1, classe B, montato sulla carrozzeria
Frequenza	$f_1 = 5 \text{ Hz}$ a $f_2 = 150 \text{ Hz}$
Livello ASD	0,02g <sup>2</sup> /Hz
Accelerazione	0,8g
Durata di prova per asse	5 h
Direzioni di prova	Asse X, Y e Z
Risultato	Prova superata

### Urti

Specifica di prova	DIN EN 50155 (VDE 0115-200):2008-03
Forma d'urto	Semisinusoidale
Accelerazione	5g
Durata urti	30 ms
Numero di urti per direzione	3
Direzioni di prova	Asse X, Y e Z (pos. e neg.)
Risultato	Prova superata

## Montaggio

Tipo di montaggio	avvitamento diretto
-------------------	---------------------

# SK 5-D - Morsetti per schermatura

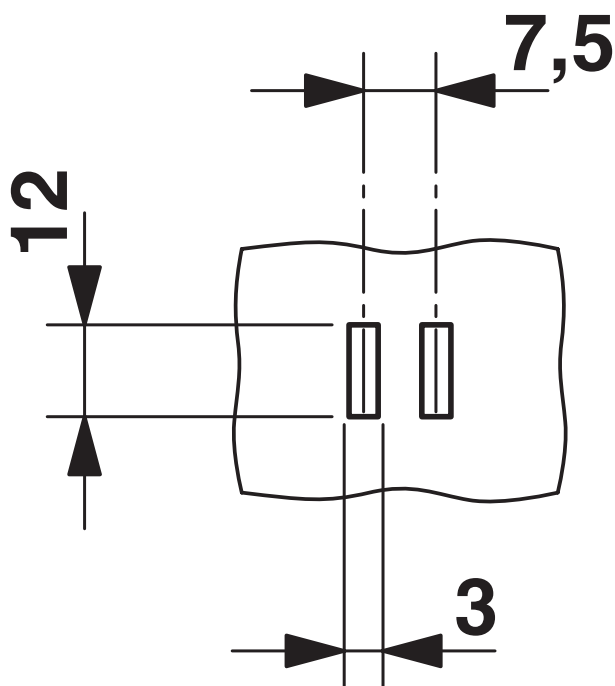
3025406

<https://www.phoenixcontact.com/it/prodotti/3025406>



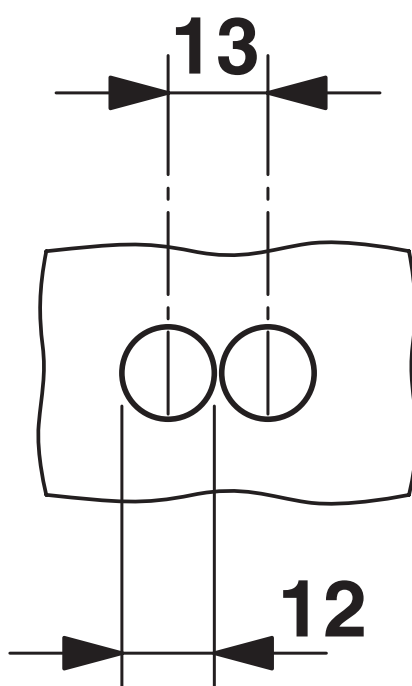
## Disegni

Disegno quotato



Dima di punzonatura

Disegno quotato



Dima di foratura

# SK 5-D - Morsetti per schermatura



3025406

<https://www.phoenixcontact.com/it/prodotti/3025406>

## Classifiche

### ECLASS

ECLASS-13.0	27250309
ECLASS-15.0	27250309

### ETIM

ETIM 10.0	EC002020
-----------	----------

### UNSPSC

UNSPSC 21.0	39121400
-------------	----------

# SK 5-D - Morsetti per schermatura



3025406

<https://www.phoenixcontact.com/it/prodotti/3025406>

## Environmental product compliance

### EU RoHS

Soddisfa i requisiti della direttiva RoHS	Sì, Nessuna deroga
---	--------------------

### China RoHS

Environment friendly use period (EFUP)	EFUP-E
	Nessuna sostanza pericolosa al di sopra dei valori limite

### EU REACH SVHC

Avviso di sostanza candidata REACH (n. CAS)	Nessuna sostanza con una percentuale di massa maggiore dello 0,1%
---	---

### EF3.1 Cambiamento climatico

CO2e kg	0,155 kg CO2e
---------	---------------

Phoenix Contact 2026 © - Tutti i diritti riservati  
<https://www.phoenixcontact.com>

PHOENIX CONTACT S.p.a.  
Via Bellini, 39/41  
20095 Cusano Milanino (MI)  
+39 02 660591  
[info\\_it@phoenixcontact.com](mailto:info_it@phoenixcontact.com)