

SK 5 - Morsetti per schermatura

3025338

<https://www.phoenixcontact.com/it/prodotti/3025338>

Si prega di notare che i dati visualizzati in questo PDF sono stati generati dal nostro catalogo online. I dati completi sono disponibili nella documentazione per l'utente. Si applicano le condizioni generali di utilizzo per i download.

Morsetto schermato, per la schermatura di barre collettrici, resistenza di passaggio < 1 mΩ



I vantaggi

- Semplice impiego
- Elemento di compressione a molla grande
- Sono adatti per il montaggio diretto e su barre collettrici
- Vite zigrinata
- I collegamenti schermati non sono compatibili con la certificazione come componenti secondo i requisiti della direttiva e delle norme sui mezzi d'esercizio elettrici in zone a potenziale rischio di esplosione. Pertanto, l'impiego di morsetti per schermatura in zona Ex è possibile anche senza un'apposita omologazione e siglatura.

Dati commerciali

Codice articolo	3025338
Pezzi/conf.	10 Pezzi
Quantità di ordinazione minima	10 Pezzi
Codice vendita	BE7512
Codice prodotto	BE7512
GTIN	4046356051835
Peso per pezzo (confezione inclusa)	13,22 g
Peso per pezzo (confezione esclusa)	13,22 g
Numero tariffa doganale	85369010
Paese di origine	CN

SK 5 - Morsetti per schermatura

3025338

<https://www.phoenixcontact.com/it/prodotti/3025338>

Dati tecnici

Note

Note generali

Nota	I morsetti per la schermatura non devono essere utilizzati per lo scarico della trazione dei cavi/conduttori. Non adatto per le connessioni del conduttore di protezione.
------	--

Caratteristiche articolo

Tipo di prodotto	Morsetto di schermatura
Passo	9 mm
Numero collegamenti	1
Numero di file	1

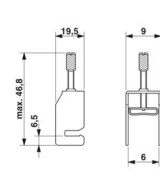
Caratteristiche elettriche

Potenza dissipata massima in condizioni nominali	0 W
Resistenza di passaggio	< 0,001 Ω

Dati di collegamento

Piedino per conduttori di terra	Sì
Collegamento	Connessione a vite
Filettatura	M4
Coppia di serraggio	... 0,4 Nm

Dimensioni

Disegno quotato	
Larghezza	9 mm
Altezza	19,5 mm
Profondità	46,8 mm
Passo	9 mm

Misure esterne

Diametro esterno	2 mm ... 5 mm
------------------	---------------

Indicazioni materiale

Colore	argento
Materiale	Acciaio

Cavo / linea

Diametro esterno conduttore	2 mm ... 5 mm
-----------------------------	---------------

Caratteristiche meccaniche

Dati meccanici

Parete laterale aperta	No
------------------------	----

Controlli meccanici

Resistenza meccanica

Risultato	Prova superata
-----------	----------------

Condizioni ambientali e della vita elettrica

Vibrazioni/rumori a banda larga

Specifica di prova	DIN EN 50155 (VDE 0115-200):2008-03
Spettro	Controllo della vita elettrica categoria 1, classe B, montato sulla carrozzeria
Frequenza	$f_1 = 5 \text{ Hz}$ a $f_2 = 150 \text{ Hz}$
Livello ASD	0,02g ² /Hz
Accelerazione	0,8g
Durata di prova per asse	5 h
Direzioni di prova	Asse X, Y e Z
Risultato	Prova superata

Urti

Specifica di prova	DIN EN 50155 (VDE 0115-200):2008-03
Forma d'urto	Semisinusoidale
Accelerazione	5g
Durata urti	30 ms
Numero di urti per direzione	3
Direzioni di prova	Asse X, Y e Z (pos. e neg.)
Risultato	Prova superata

Montaggio

Tipo di montaggio	Barra colletttrice N
-------------------	----------------------

SK 5 - Morsetti per schermatura

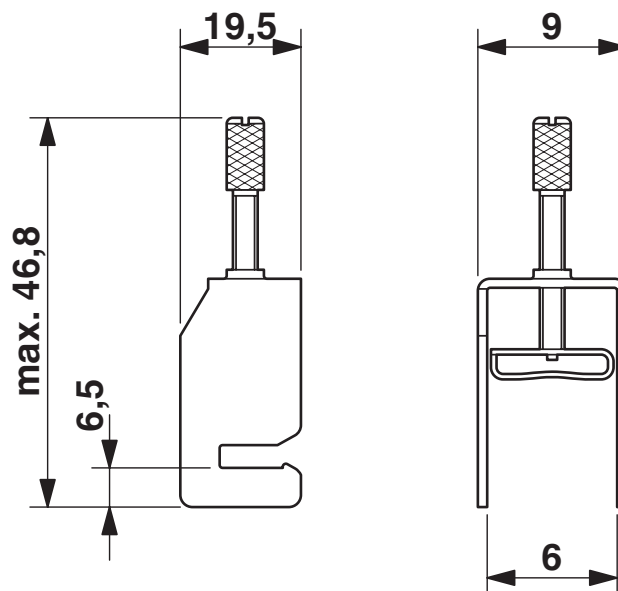
3025338

<https://www.phoenixcontact.com/it/prodotti/3025338>

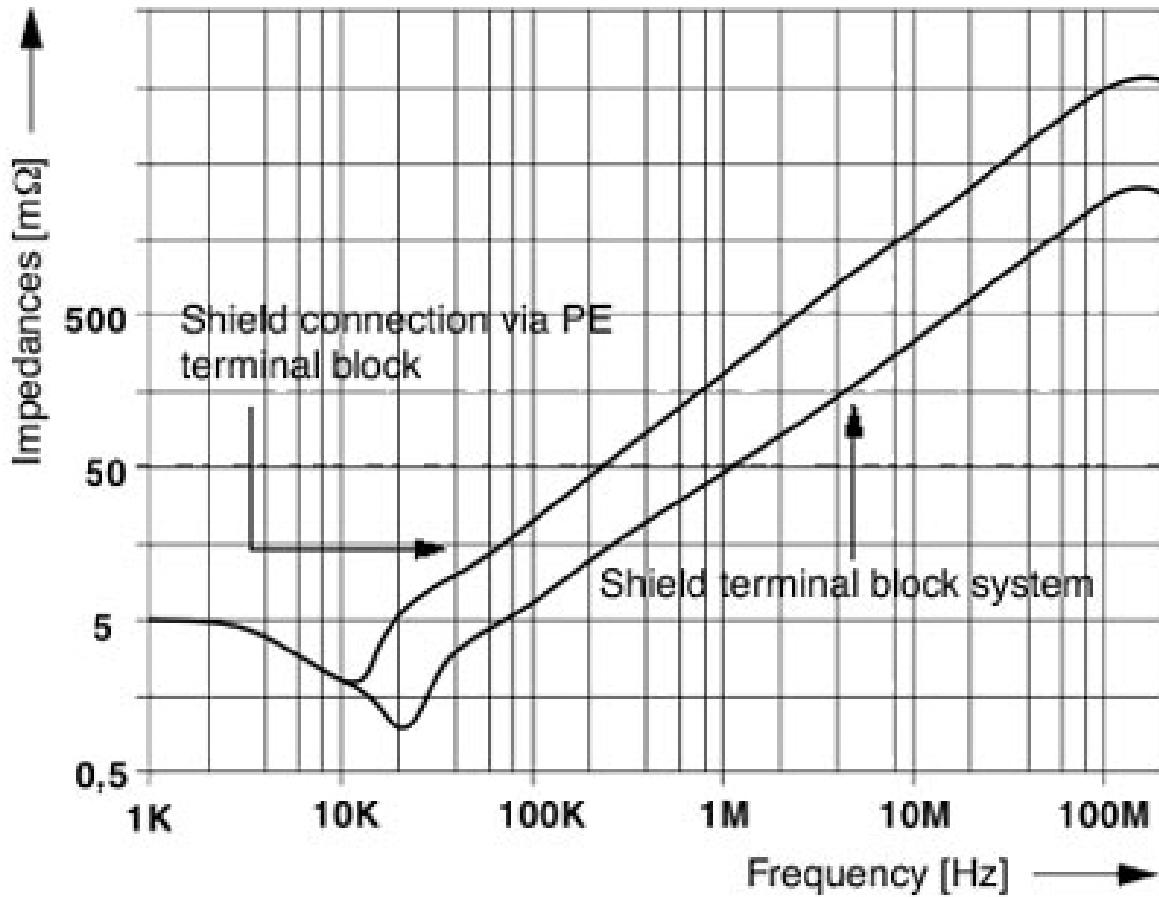


Disegni

Disegno quotato



Diagramma



SK 5 - Morsetti per schermatura



3025338

<https://www.phoenixcontact.com/it/prodotti/3025338>

Classifiche

ECLASS

ECLASS-13.0	27250309
ECLASS-15.0	27250309

ETIM

ETIM 10.0	EC002020
-----------	----------

UNSPSC

UNSPSC 21.0	39121400
-------------	----------

SK 5 - Morsetti per schermatura



3025338

<https://www.phoenixcontact.com/it/prodotti/3025338>

Environmental product compliance

EU RoHS

Soddisfa i requisiti della direttiva RoHS	Sì, Nessuna deroga
---	--------------------

China RoHS

Environment friendly use period (EFUP)	EFUP-E
	Nessuna sostanza pericolosa al di sopra dei valori limite

EU REACH SVHC

Avviso di sostanza candidata REACH (n. CAS)	Nessuna sostanza con una percentuale di massa maggiore dello 0,1%
---	---

EF3.1 Cambiamento climatico

CO2e kg	0,148 kg CO2e
---------	---------------

Phoenix Contact 2026 © - Tutti i diritti riservati
<https://www.phoenixcontact.com>

PHOENIX CONTACT S.p.a.
Via Bellini, 39/41
20095 Cusano Milanino (MI)
+39 02 660591
info_it@phoenixcontact.com