

# SK 20 - Morsetti per schermatura

3025189

<https://www.phoenixcontact.com/it/prodotti/3025189>

Si prega di notare che i dati visualizzati in questo PDF sono stati generati dal nostro catalogo online. I dati completi sono disponibili nella documentazione per l'utente. Si applicano le condizioni generali di utilizzo per i download.

Morsetto schermato, per la schermatura di barre collettrici, resistenza di passaggio < 1 mΩ



## I vantaggi

- Semplice impiego
- Elemento di compressione a molla grande
- Sono adatti per il montaggio diretto e su barre collettrici
- Vite zigrinata
- I collegamenti schermati non sono compatibili con la certificazione come componenti secondo i requisiti della direttiva e delle norme sui mezzi d'esercizio elettrici in zone a potenziale rischio di esplosione. Pertanto, l'impiego di morsetti per schermatura in zona Ex è possibile anche senza un'apposita omologazione e siglatura.

## Dati commerciali

Codice articolo	3025189
Pezzi/conf.	10 Pezzi
Quantità di ordinazione minima	10 Pezzi
Codice vendita	BE7512
Codice prodotto	BE7512
GTIN	4017918130312
Peso per pezzo (confezione inclusa)	28,48 g
Peso per pezzo (confezione esclusa)	28 g
Numero tariffa doganale	85369010
Paese di origine	DE

# SK 20 - Morsetti per schermatura

3025189

<https://www.phoenixcontact.com/it/prodotti/3025189>

## Dati tecnici

### Note

#### Note generali

Nota	I morsetti per la schermatura non devono essere utilizzati per lo scarico della trazione dei cavi/conduttori. Non adatto per le connessioni del conduttore di protezione.
------	--

### Caratteristiche articolo

Tipo di prodotto	Morsetto di schermatura
Passo	24 mm
Numero collegamenti	1
Numero di file	1

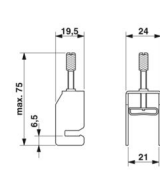
### Caratteristiche elettriche

Potenza dissipata massima in condizioni nominali	0 W
Resistenza di passaggio	< 0,001 $\Omega$

### Dati di collegamento

Piedino per conduttori di terra	Sì
Collegamento	Connessione a vite
Filettatura	M4
Coppia di serraggio	... 0,8 Nm

### Dimensioni

Disegno quotato	
Larghezza	24 mm
Altezza	19,5 mm
Profondità	75 mm
Passo	24 mm

### Indicazioni materiale

Colore	argento
Materiale	Acciaio

### Cavo / linea

Diametro esterno conduttore	3 mm ... 20 mm
-----------------------------	----------------

### Caratteristiche meccaniche

# SK 20 - Morsetti per schermatura



3025189

<https://www.phoenixcontact.com/it/prodotti/3025189>

## Dati meccanici

Parete laterale aperta

No

## Montaggio

Tipo di montaggio

Barra collettore N

# SK 20 - Morsetti per schermatura

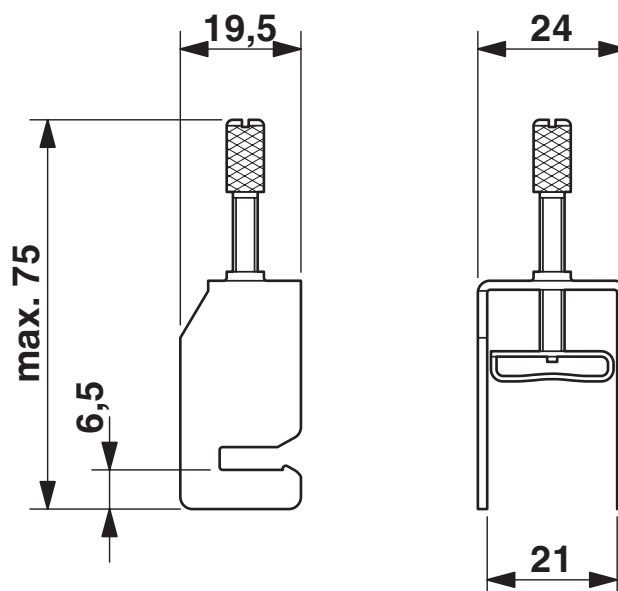
3025189

<https://www.phoenixcontact.com/it/prodotti/3025189>

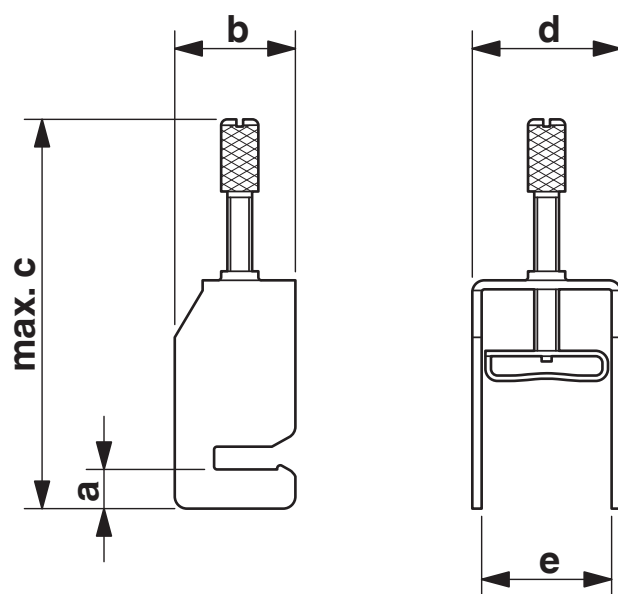


## Disegni

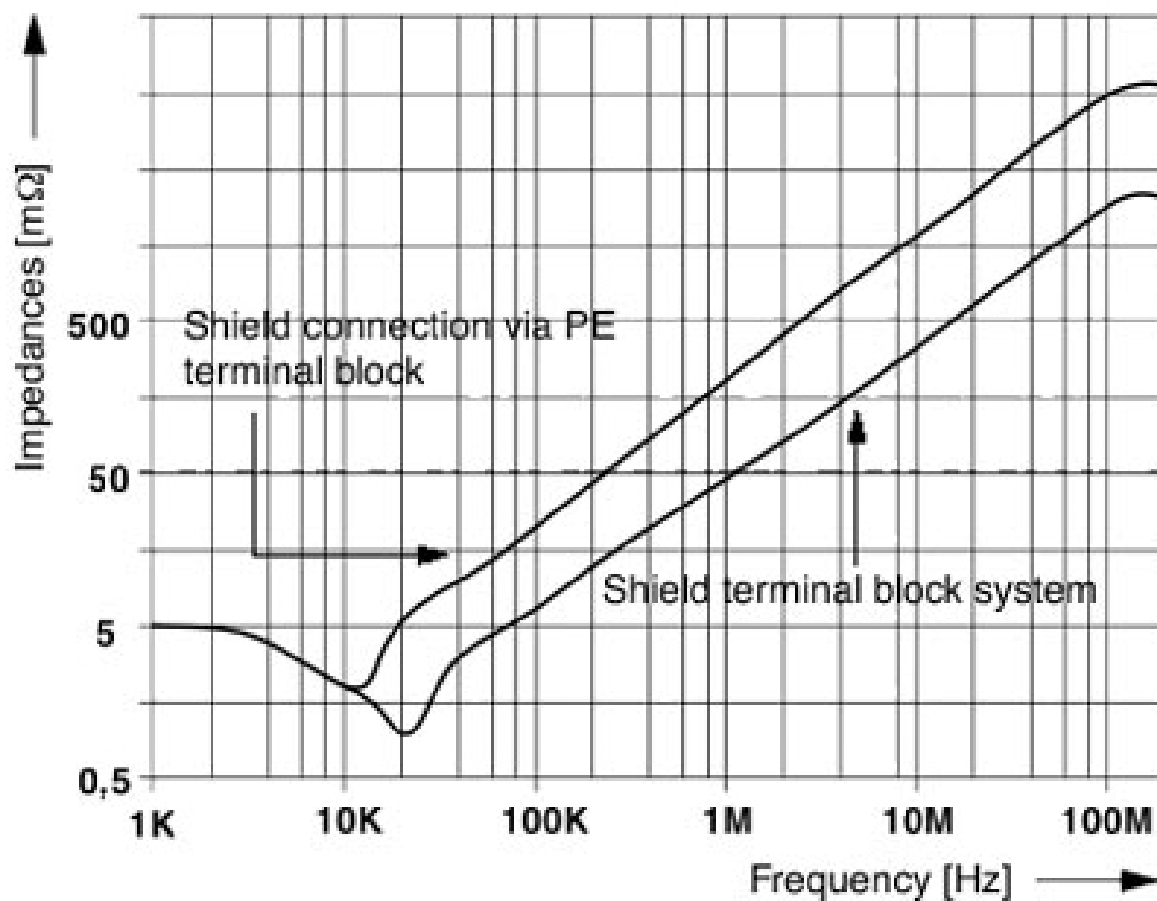
Disegno quotato



Disegno quotato



Diagramma



# SK 20 - Morsetti per schermatura



3025189

<https://www.phoenixcontact.com/it/prodotti/3025189>

## Classifiche

### ECLASS

ECLASS-13.0	27250309
ECLASS-15.0	27250309

### ETIM

ETIM 10.0	EC002020
-----------	----------

### UNSPSC

UNSPSC 21.0	39121400
-------------	----------

# SK 20 - Morsetti per schermatura



3025189

<https://www.phoenixcontact.com/it/prodotti/3025189>

## Environmental product compliance

### EU RoHS

Soddisfa i requisiti della direttiva RoHS	Sì, Nessuna deroga
---	--------------------

### China RoHS

Environment friendly use period (EFUP)	EFUP-E
	Nessuna sostanza pericolosa al di sopra dei valori limite

### EU REACH SVHC

Avviso di sostanza candidata REACH (n. CAS)	Nessuna sostanza con una percentuale di massa maggiore dello 0,1%
---	---

### EF3.1 Cambiamento climatico

CO2e kg	0,105 kg CO2e
---------	---------------

Phoenix Contact 2026 © - Tutti i diritti riservati  
<https://www.phoenixcontact.com>

PHOENIX CONTACT S.p.a.  
Via Bellini, 39/41  
20095 Cusano Milanino (MI)  
+39 02 660591  
[info\\_it@phoenixcontact.com](mailto:info_it@phoenixcontact.com)