

SK 8 - Morsetti per schermatura

3025163

<https://www.phoenixcontact.com/it/prodotti/3025163>

Si prega di notare che i dati visualizzati in questo PDF sono stati generati dal nostro catalogo online. I dati completi sono disponibili nella documentazione per l'utente. Si applicano le condizioni generali di utilizzo per i download.

Morsetto schermato, per la schermatura di barre collettrici, resistenza di passaggio < 1 mΩ



I vantaggi

- Semplice impiego
- Elemento di compressione a molla grande
- Sono adatti per il montaggio diretto e su barre collettrici
- Vite zigrinata
- I collegamenti schermati non sono compatibili con la certificazione come componenti secondo i requisiti della direttiva e delle norme sui mezzi d'esercizio elettrici in zone a potenziale rischio di esplosione. Pertanto, l'impiego di morsetti per schermatura in zona Ex è possibile anche senza un'apposita omologazione e siglatura.

Dati commerciali

Codice articolo	3025163
Pezzi/conf.	10 Pezzi
Quantità di ordinazione minima	10 Pezzi
Codice vendita	BE7512
Codice prodotto	BE7512
GTIN	4017918130299
Peso per pezzo (confezione inclusa)	15,14 g
Peso per pezzo (confezione esclusa)	15,07 g
Numero tariffa doganale	85369010
Paese di origine	DE

SK 8 - Morsetti per schermatura

3025163

<https://www.phoenixcontact.com/it/prodotti/3025163>

Dati tecnici

Note

Note generali

Nota	I morsetti per la schermatura non devono essere utilizzati per lo scarico della trazione dei cavi/conduttori. Non adatto per le connessioni del conduttore di protezione.
------	--

Caratteristiche articolo

Tipo di prodotto	Morsetto di schermatura
Passo	12 mm
Numero collegamenti	1
Numero di file	1

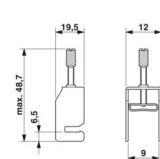
Caratteristiche elettriche

Potenza dissipata massima in condizioni nominali	0 W
Resistenza di passaggio	< 0,001 Ω

Dati di collegamento

Piedino per conduttori di terra	Sì
Collegamento	Connessione a vite
Filettatura	M4
Coppia di serraggio	0,6 ... 0,6 Nm
Attacco a norma	IEC / EN

Dimensioni

Disegno quotato	
Larghezza	12 mm
Altezza	19,5 mm
Profondità	48,7 mm
Passo	12 mm

Misure esterne

Diámetro esterno	3 mm ... 8 mm
------------------	---------------

Indicazioni materiale

Colore	argento
Materiale	Acciaio

Cavo / linea

SK 8 - Morsetti per schermatura



3025163

<https://www.phoenixcontact.com/it/prodotti/3025163>

Diametro esterno conduttore	3 mm ... 8 mm
-----------------------------	---------------

Normative e prescrizioni

Attacco a norma	IEC / EN
-----------------	----------

Montaggio

Tipo di montaggio	Barra colletttrice N
-------------------	----------------------

SK 8 - Morsetti per schermatura

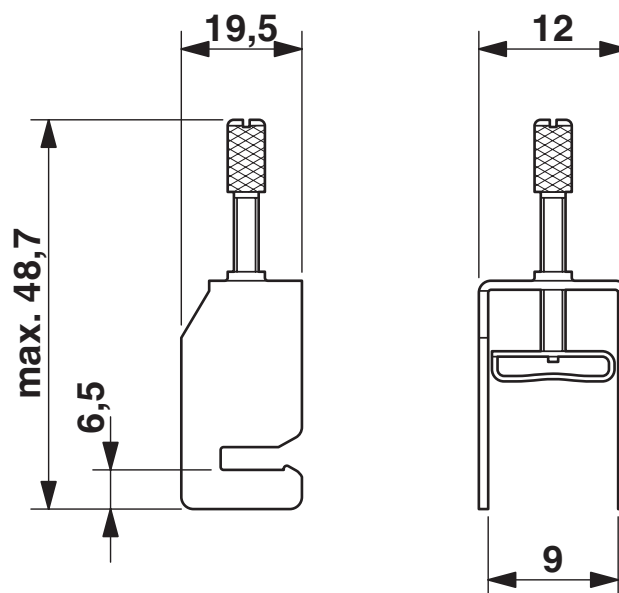
3025163

<https://www.phoenixcontact.com/it/prodotti/3025163>

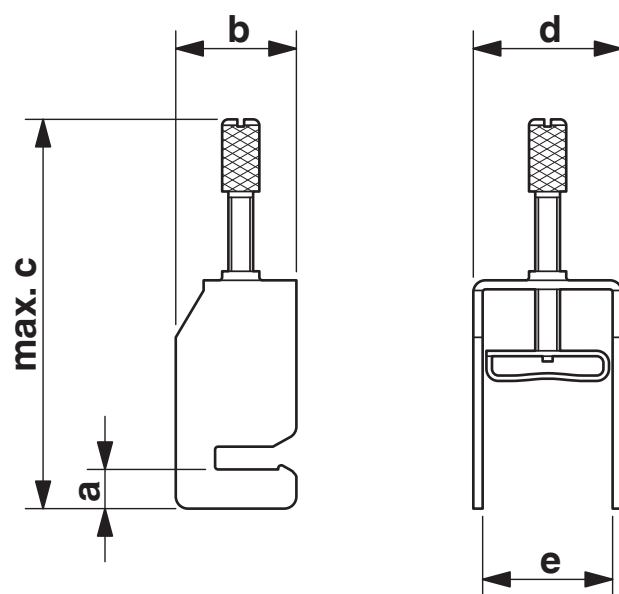


Disegni

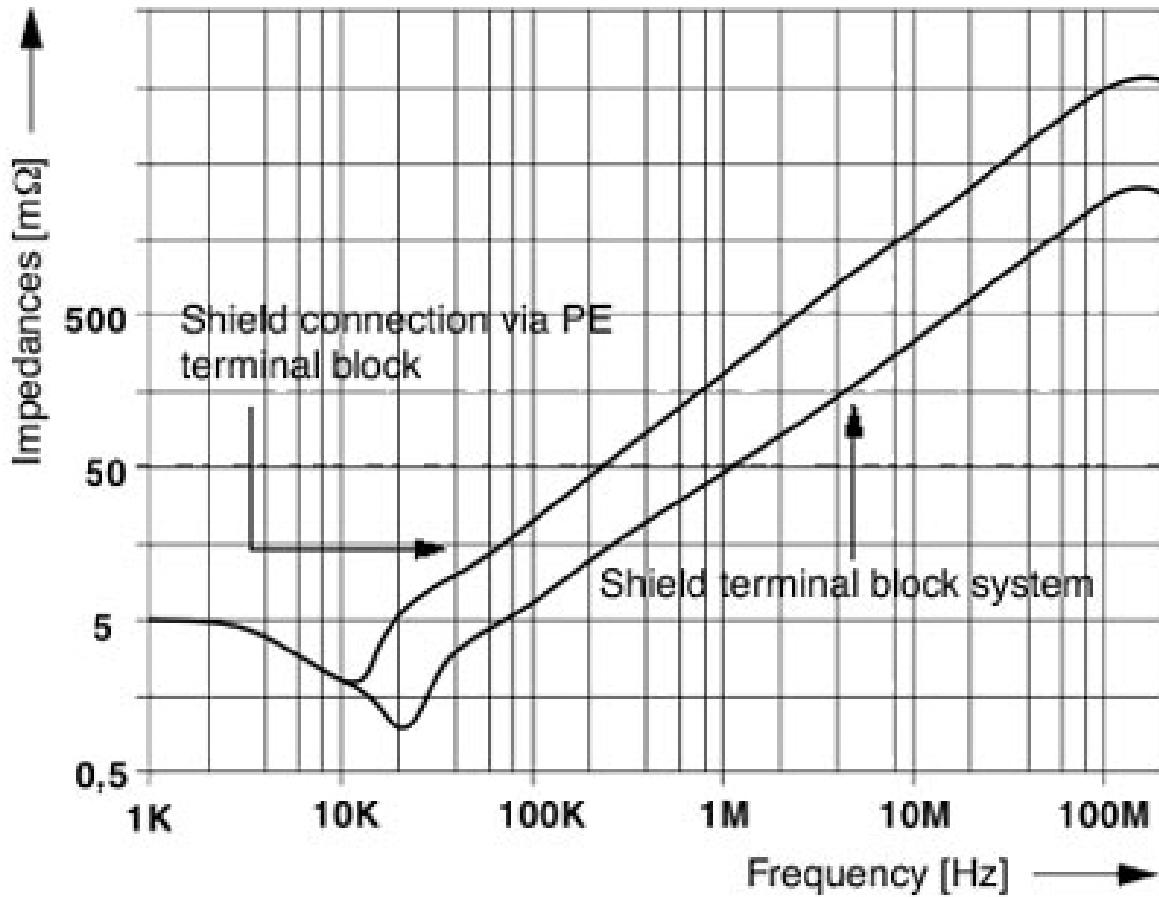
Disegno quotato



Disegno quotato



Diagramma



SK 8 - Morsetti per schermatura



3025163

<https://www.phoenixcontact.com/it/prodotti/3025163>

Classifiche

ECLASS

ECLASS-13.0	27250309
ECLASS-15.0	27250309

ETIM

ETIM 10.0	EC002020
-----------	----------

UNSPSC

UNSPSC 21.0	39121400
-------------	----------

SK 8 - Morsetti per schermatura



3025163

<https://www.phoenixcontact.com/it/prodotti/3025163>

Environmental product compliance

EU RoHS

Soddisfa i requisiti della direttiva RoHS

Sì, Nessuna deroga

China RoHS

Environment friendly use period (EFUP)

EFUP-E

Nessuna sostanza pericolosa al di sopra dei valori limite

EU REACH SVHC

Avviso di sostanza candidata REACH (n. CAS)

Nessuna sostanza con una percentuale di massa maggiore dello 0,1%

Phoenix Contact 2026 © - Tutti i diritti riservati
<https://www.phoenixcontact.com>

PHOENIX CONTACT S.p.a.
Via Bellini, 39/41
20095 Cusano Milanino (MI)
+39 02 660591
info_it@phoenixcontact.com