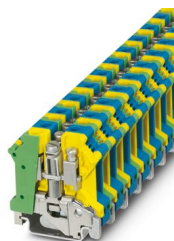


UK 6 N-PE/N - Morsetto per conduttore di terra per installazione

3024753

<https://www.phoenixcontact.com/it/prodotti/3024753>

Si prega di notare che i dati visualizzati in questo PDF sono stati generati dal nostro catalogo online. I dati completi sono disponibili nella documentazione per l'utente. Si applicano le condizioni generali di utilizzo per i download.



Morsetto per conduttore di terra per installazione, Blocco PE/N, costituito da un morsetto di terra verde-giallo e da un morsetto blu con ponticello a vite, tensione nominale: 400 V, corrente nominale: 57 A, numero di connessioni: 2, tipo di connessione: Connessione a vite, sezione: 0,2 mm² - 10 mm², tipo di montaggio: NS 35/7,5, NS 35/15, NS 32, colore: verde-giallo-blu

Dati commerciali

Codice articolo	3024753
Pezzi/conf.	10 Pezzi
Quantità di ordinazione minima	10 Pezzi
Codice vendita	BE1221
Codice prodotto	BE1221
GTIN	4017918130251
Peso per pezzo (confezione inclusa)	47,14 g
Peso per pezzo (confezione esclusa)	43,34 g
Numero tariffa doganale	85369010
Paese di origine	PL

UK 6 N-PE/N - Morsetto per conduttore di terra per installazione



3024753

<https://www.phoenixcontact.com/it/prodotti/3024753>

Dati tecnici

Caratteristiche articolo

Tipo di prodotto	Morsetto per conduttori di terra
Numero collegamenti	2
Numero di file	1

Caratteristiche di isolamento

Categoria di sovratensione	III
Grado d'inquinamento	3

Caratteristiche elettriche

Tensione impulsiva di dimensionamento	6 kV
Potenza dissipata massima in condizioni nominali	0 W

Dati di collegamento

Funzione PEN	sì
Piedino per conduttori di terra	Sì
Numero di connessioni per ogni piano	2

Piano 1 superiore 1 inferiore 1

Collegamento	Connessione a vite
Filettatura	M4
Nota	Attenersi al carico di corrente ammesso delle guide di montaggio.
Coppia di serraggio	1,5 ... 1,8 Nm
Lunghezza del tratto da spelare	10 mm
Attacco a norma	IEC / EN
Sezione conduttore rigida	0,2 mm ² ... 10 mm ²
Sezione conduttore AWG	24 ... 8 (convertito secondo IEC)
Sezione conduttore flessibile	0,2 mm ² ... 6 mm ²
Sezione conduttore flessibile [AWG]	24 ... 10 (convertito secondo IEC)
Sezione del conduttore flessibile (capocorda senza collare di isolamento)	0,25 mm ² ... 6 mm ²
Sezione del conduttore flessibile (capocorda e collare in plastica)	0,25 mm ² ... 6 mm ²
Sezione con ponticello a pettine rigido	4 mm ²
Sezione con ponticello a pettine flessibile	4 mm ²
Corrente nominale	57 A
Corrente di carico massima	57 A (con una sezione conduttore di 10 mm ²)
Tensione nominale	400 V

Dimensioni

Larghezza	16,4 mm
Altezza	42,5 mm

UK 6 N-PE/N - Morsetto per conduttore di terra per installazione



3024753

<https://www.phoenixcontact.com/it/prodotti/3024753>

Profondità su NS 32	52 mm
Profondità su NS 35/7,5	47 mm
Profondità su NS 35/15	54,5 mm

Indicazioni materiale

Colore	multicolore (RAL -) verde-giallo blu (RAL 5015)
Classe di combustibilità a norma UL 94	V0
Gruppo materiale isolante	I
Materiale isolante	PA
Insero materiale isolante statico a freddo	-60 °C
Indice di temperatura materiale isolante (DIN EN 60216-1 (VDE 0304-21))	130 °C
Indice di temperatura relativo materiale isolante (Elec., UL 746 B)	130 °C
Protezione antincendio per veicoli su rotaia (DIN EN 45545-2) R22	HL 1 - HL 3
Protezione antincendio per veicoli su rotaia (DIN EN 45545-2) R23	HL 1 - HL 3
Protezione antincendio per veicoli su rotaia (DIN EN 45545-2) R24	HL 1 - HL 3
Protezione antincendio per veicoli su rotaia (DIN EN 45545-2) R26	HL 1 - HL 3
Sviluppo di calore cono calorimetrico NFPA 130 (ASTM E 1354)	28 MJ/kg
Infiammabilità della superficie NFPA 130 (ASTM E 162)	superata
Densità ottica specifica dei fumi NFPA 130 (ASTM E 662)	superata
Tossicità dei fumi NFPA 130 (SMP 800C)	superata

Caratteristiche meccaniche

Note generali

Fissaggio morsetti	1,5 Nm ... 1,8 Nm (Piedino PE con vite di fissaggio M4)
--------------------	---

Dati meccanici

Parete laterale aperta	No
------------------------	----

Condizioni ambientali e della vita elettrica

Condizioni ambientali

Temperatura ambiente (esercizio)	-60 °C ... 110 °C (Intervallo di temperatura di esercizio compreso l'autoriscaldamento, temperatura di esercizio massima a breve termine cfr. RTI Elec.)
Temperatura ambiente (stoccaggio/trasporto)	-25 °C ... 60 °C (per breve durata, non oltre le 24 h, da -60 °C a +70 °C)
Temperatura ambiente (montaggio)	-5 °C ... 70 °C
Temperatura ambiente (attivazione)	-5 °C ... 70 °C
Umidità dell'aria consentita (esercizio)	20 % ... 90 %

UK 6 N-PE/N - Morsetto per conduttore di terra per installazione



3024753

<https://www.phoenixcontact.com/it/prodotti/3024753>

Umidità dell'aria consentita (stoccaggio/trasporto)	30 % ... 70 %
---	---------------

Normative e prescrizioni

Attacco a norma	IEC / EN
-----------------	----------

Montaggio

Tipo di montaggio	NS 35/7,5
	NS 35/15
	NS 32
Fissaggio morsetti	1,5 Nm ... 1,8 Nm (Piedino PE con vite di fissaggio M4)

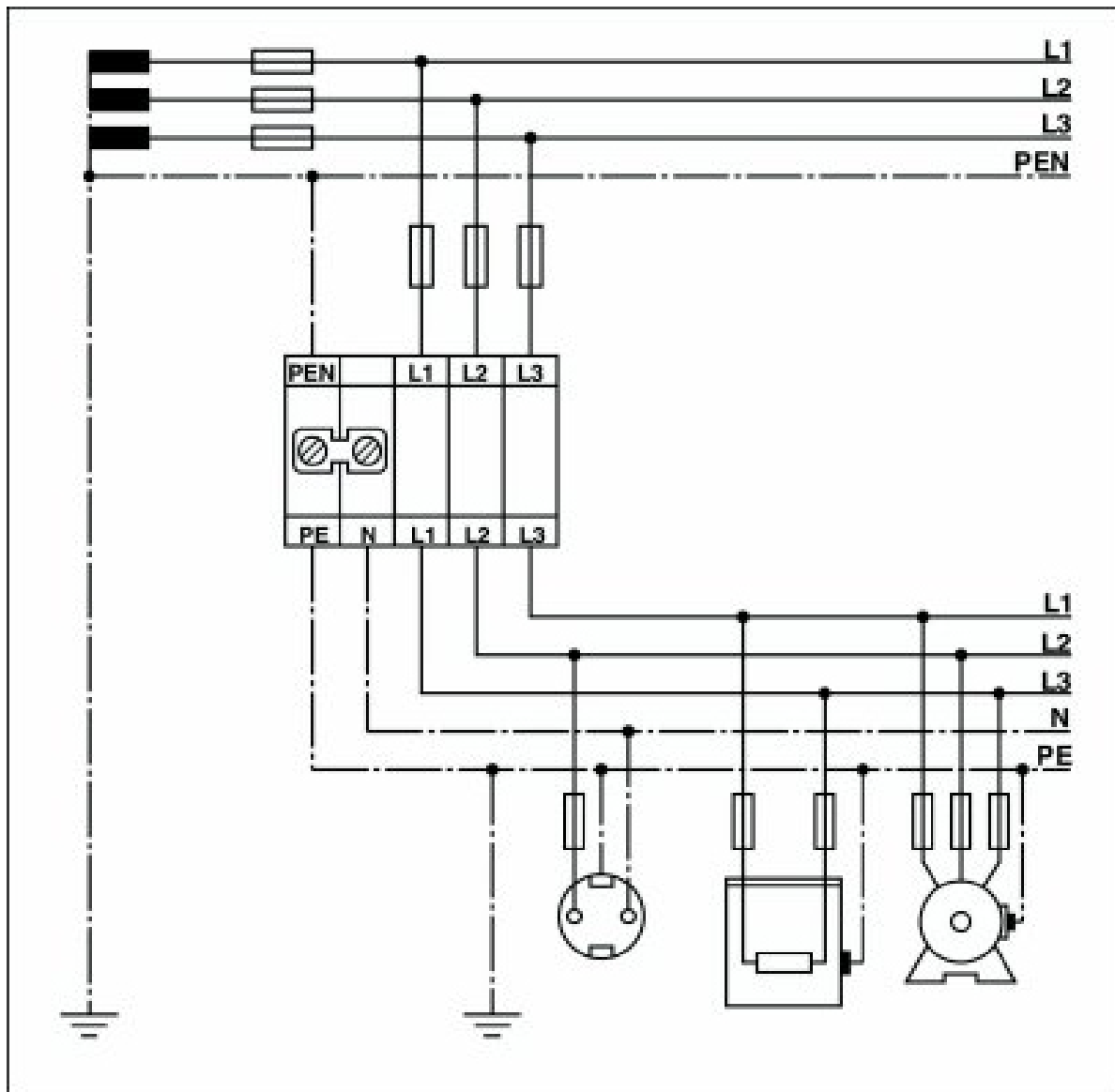
UK 6 N-PE/N - Morsetto per conduttore di terra per installazione

3024753

<https://www.phoenixcontact.com/it/prodotti/3024753>

Disegni

Disegno collegamento

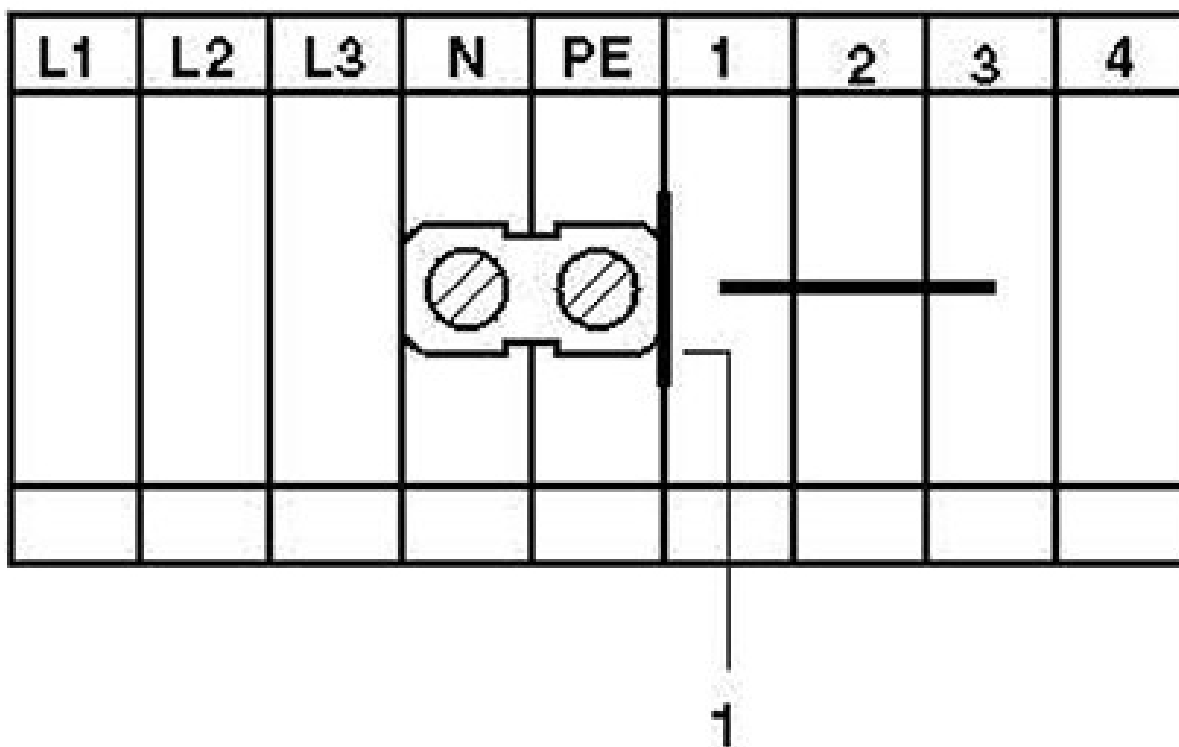


UK 6 N-PE/N - Morsetto per conduttore di terra per installazione

3024753

<https://www.phoenixcontact.com/it/prodotti/3024753>

Schema di collegamento



1 = separatore

UK 6 N-PE/N - Morsetto per conduttore di terra per installazione



3024753

<https://www.phoenixcontact.com/it/prodotti/3024753>

Classifiche

ECLASS

ECLASS-13.0

27250103

ETIM

ETIM 9.0

EC000901

UNSPSC

UNSPSC 21.0

39121400

UK 6 N-PE/N - Morsetto per conduttore di terra per installazione



3024753

<https://www.phoenixcontact.com/it/prodotti/3024753>

Environmental product compliance

EU RoHS

Soddisfa i requisiti della direttiva RoHS	Sì
con eccezione delle deroghe, se note	6(c)

China RoHS

Environment friendly use period (EFUP)	EFUP-50
	Una tabella per la dichiarazione China RoHS in base all'articolo è disponibile nell'area di download di ciascun articolo alla voce "Dichiarazione del produttore". Per tutti gli articoli con EFUP-E non viene allestita né richiesta alcuna tabella per la dichiarazione China RoHS.

EU REACH SVHC

Avviso di sostanza candidata REACH (n. CAS)	Lead(n. CAS: 7439-92-1)
---	-------------------------

EF3.1 Cambiamento climatico

CO2e kg	1,487 kg CO2e
---------	---------------

Phoenix Contact 2026 © - Tutti i diritti riservati
<https://www.phoenixcontact.com>

PHOENIX CONTACT S.p.a.
Via Bellini, 39/41
20095 Cusano Milanino (MI)
+39 02 660591
info_it@phoenixcontact.com