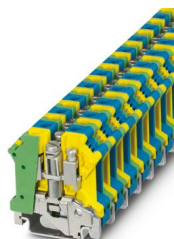


# UK 10 N-PE/N - Morsetto per conduttore di terra per installazione

3024740

<https://www.phoenixcontact.com/it/prodotti/3024740>

Si prega di notare che i dati visualizzati in questo PDF sono stati generati dal nostro catalogo online. I dati completi sono disponibili nella documentazione per l'utente. Si applicano le condizioni generali di utilizzo per i download.



Morsetto per conduttore di terra per installazione, Blocco PE/N, costituito da un morsetto di terra verde-giallo e da un morsetto blu con ponticello a vite, tensione nominale: 250 V, corrente nominale: 76 A, numero di connessioni: 2, tipo di connessione: Connessione a vite, sezione: 0,5 mm<sup>2</sup> - 16 mm<sup>2</sup>, tipo di montaggio: NS 35/7,5, NS 35/15, NS 32, colore: verde-giallo-blu

## Dati commerciali

Codice articolo	3024740
Pezzi/conf.	10 Pezzi
Quantità di ordinazione minima	10 Pezzi
Codice vendita	BE1221
Codice prodotto	BE1221
GTIN	4017918138974
Peso per pezzo (confezione inclusa)	54,39 g
Peso per pezzo (confezione esclusa)	54,39 g
Numero tariffa doganale	85369010
Paese di origine	PL

# UK 10 N-PE/N - Morsetto per conduttore di terra per installazione



3024740

<https://www.phoenixcontact.com/it/prodotti/3024740>

## Dati tecnici

### Caratteristiche articolo

Tipo di prodotto	Morsetto per conduttori di terra
Numero collegamenti	2
Numero di file	1

### Caratteristiche di isolamento

Categoria di sovratensione	III
Grado d'inquinamento	3

### Caratteristiche elettriche

Tensione impulsiva di dimensionamento	4 kV
Potenza dissipata massima in condizioni nominali	0 W

### Dati di collegamento

Funzione PEN	sì
Piedino per conduttori di terra	Sì
Numero di connessioni per ogni piano	2

### Piano 1 superiore 1 inferiore 1

Collegamento	Connessione a vite
Filettatura	M4
Nota	Attenersi al carico di corrente ammesso delle guide di montaggio.
Coppia di serraggio	1,5 ... 1,8 Nm
Lunghezza del tratto da spelare	10 mm
Calibro a tampone	B6
Attacco a norma	IEC / EN
Sezione conduttore rigida	0,5 mm <sup>2</sup> ... 16 mm <sup>2</sup>
Sezione conduttore AWG	20 ... 6 (convertito secondo IEC)
Sezione conduttore flessibile	0,5 mm <sup>2</sup> ... 10 mm <sup>2</sup>
Sezione conduttore flessibile [AWG]	20 ... 8 (convertito secondo IEC)
Sezione del conduttore flessibile (capocorda senza collare di isolamento)	0,5 mm <sup>2</sup> ... 10 mm <sup>2</sup>
Sezione del conduttore flessibile (capocorda e collare in plastica)	0,5 mm <sup>2</sup> ... 6 mm <sup>2</sup>
Sezione con ponticello a pettine rigido	10 mm <sup>2</sup>
Sezione con ponticello a pettine flessibile	10 mm <sup>2</sup>
Corrente nominale	76 A
Corrente di carico massima	76 A (con una sezione conduttore di 16 mm <sup>2</sup> )
Tensione nominale	250 V

### Dimensioni

Larghezza	20,4 mm
-----------	---------

# UK 10 N-PE/N - Morsetto per conduttore di terra per installazione



3024740

<https://www.phoenixcontact.com/it/prodotti/3024740>

Altezza	42,5 mm
Profondità su NS 32	52,3 mm
Profondità su NS 35/7,5	47,3 mm
Profondità su NS 35/15	54,8 mm

## Indicazioni materiale

Colore	multicolore (RAL -)
	verde-giallo
	blu (RAL 5015)
Classe di combustibilità a norma UL 94	V0
Gruppo materiale isolante	I
Materiale isolante	PA
Inserito materiale isolante statico a freddo	-60 °C
Indice di temperatura materiale isolante (DIN EN 60216-1 (VDE 0304-21))	130 °C
Indice di temperatura relativo materiale isolante (Elec., UL 746 B)	130 °C
Protezione antincendio per veicoli su rotaia (DIN EN 45545-2) R22	HL 1 - HL 3
Protezione antincendio per veicoli su rotaia (DIN EN 45545-2) R23	HL 1 - HL 3
Protezione antincendio per veicoli su rotaia (DIN EN 45545-2) R24	HL 1 - HL 3
Protezione antincendio per veicoli su rotaia (DIN EN 45545-2) R26	HL 1 - HL 3
Sviluppo di calore cono calorimetrico NFPA 130 (ASTM E 1354)	28 MJ/kg
Infiammabilità della superficie NFPA 130 (ASTM E 162)	superata
Densità ottica specifica dei fumi NFPA 130 (ASTM E 662)	superata
Tossicità dei fumi NFPA 130 (SMP 800C)	superata

## Caratteristiche meccaniche

### Note generali

Fissaggio morsetti	1,5 Nm ... 1,8 Nm (Piedino PE con vite di fissaggio M4)
--------------------	---

### Dati meccanici

Parete laterale aperta	No
------------------------	----

## Condizioni ambientali e della vita elettrica

### Condizioni ambientali

Temperatura ambiente (esercizio)	-60 °C ... 110 °C (Intervallo di temperatura di esercizio compreso l'autoriscaldamento, temperatura di esercizio massima a breve termine cfr. RTI Elec.)
Temperatura ambiente (stoccaggio/trasporto)	-25 °C ... 60 °C (per breve durata, non oltre le 24 h, da -60 °C °C a +70 °C)
Temperatura ambiente (montaggio)	-5 °C ... 70 °C
Temperatura ambiente (attivazione)	-5 °C ... 70 °C

# UK 10 N-PE/N - Morsetto per conduttore di terra per installazione



3024740

<https://www.phoenixcontact.com/it/prodotti/3024740>

Umidità dell'aria consentita (esercizio)	20 % ... 90 %
Umidità dell'aria consentita (stoccaggio/trasporto)	30 % ... 70 %

## Normative e prescrizioni

Attacco a norma	IEC / EN
-----------------	----------

## Montaggio

Tipo di montaggio	NS 35/7,5
	NS 35/15
	NS 32
Fissaggio morsetti	1,5 Nm ... 1,8 Nm (Piedino PE con vite di fissaggio M4)

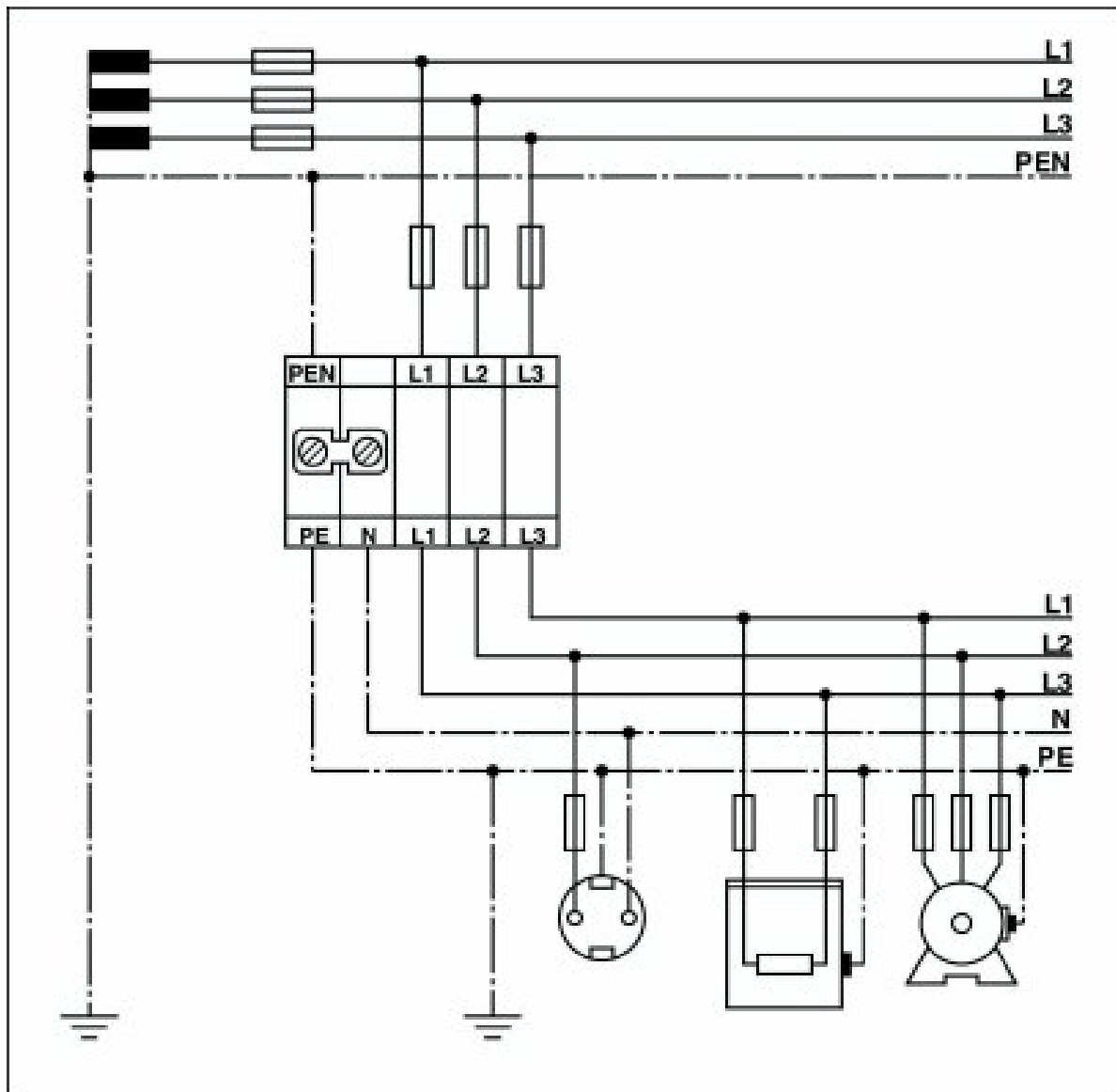
# UK 10 N-PE/N - Morsetto per conduttore di terra per installazione

3024740

<https://www.phoenixcontact.com/it/prodotti/3024740>

Disegni

Disegno collegamento

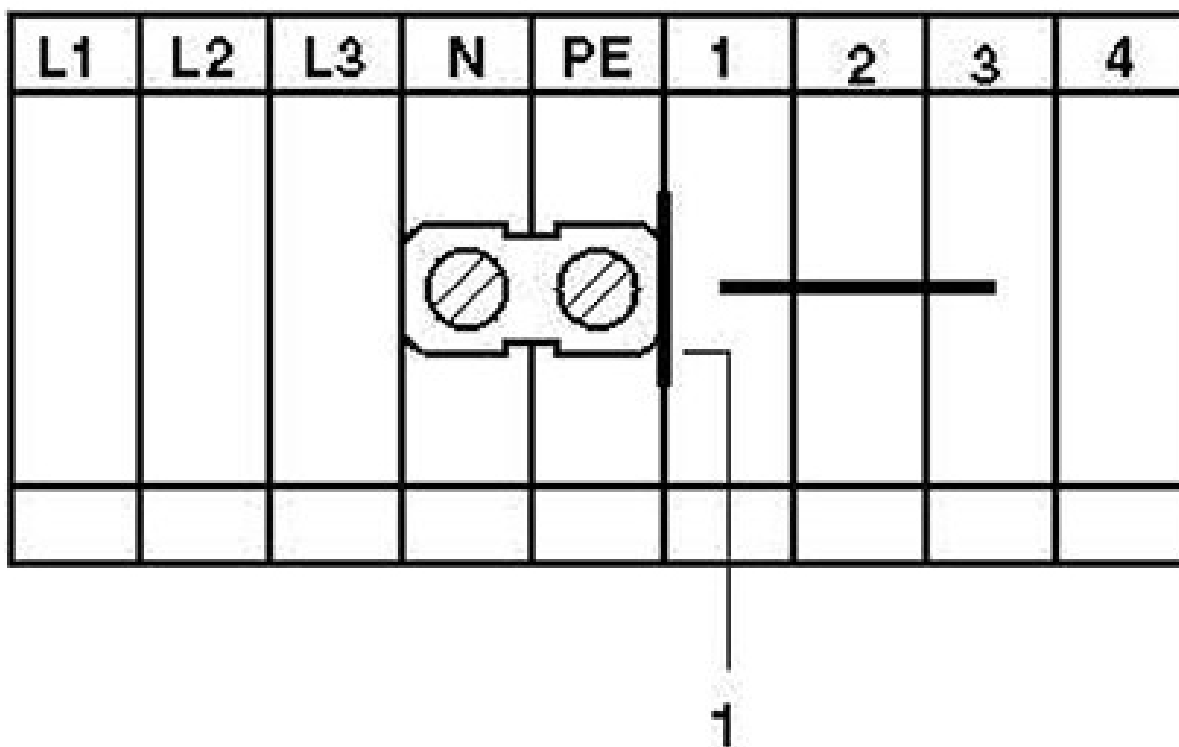


# UK 10 N-PE/N - Morsetto per conduttore di terra per installazione

3024740

<https://www.phoenixcontact.com/it/prodotti/3024740>

Schema di collegamento



1 = separatore

# UK 10 N-PE/N - Morsetto per conduttore di terra per installazione



3024740

<https://www.phoenixcontact.com/it/prodotti/3024740>

## Classifiche

### ECLASS

ECLASS-13.0	27250103
-------------	----------

### ETIM

ETIM 9.0	EC000901
----------	----------

### UNSPSC

UNSPSC 21.0	39121400
-------------	----------

# UK 10 N-PE/N - Morsetto per conduttore di terra per installazione



3024740

<https://www.phoenixcontact.com/it/prodotti/3024740>

## Environmental product compliance

### EU RoHS

Soddisfa i requisiti della direttiva RoHS	Sì, Nessuna deroga
---	--------------------

### China RoHS

Environment friendly use period (EFUP)	EFUP-E
	Nessuna sostanza pericolosa al di sopra dei valori limite

### EU REACH SVHC

Avviso di sostanza candidata REACH (n. CAS)	Nessuna sostanza con una percentuale di massa maggiore dello 0,1%
---	---

### EF3.1 Cambiamento climatico

CO2e kg	0,315 kg CO2e
---------	---------------

Phoenix Contact 2026 © - Tutti i diritti riservati  
<https://www.phoenixcontact.com>

PHOENIX CONTACT S.p.a.  
Via Bellini, 39/41  
20095 Cusano Milanino (MI)  
+39 02 660591  
[info\\_it@phoenixcontact.com](mailto:info_it@phoenixcontact.com)