

# UK 3D-MSTBV-5,08 - Morsetto passante



3002131

<https://www.phoenixcontact.com/it/prodotti/3002131>

Si prega di notare che i dati visualizzati in questo PDF sono stati generati dal nostro catalogo online. I dati completi sono disponibili nella documentazione per l'utente. Si applicano le condizioni generali di utilizzo per i download.



Morsetto passante, tensione nominale: 250 V, corrente nominale: 24 A, numero di connessioni: 3, numero poli: 1, tipo di connessione: Connessione a vite/a innesto, 1. piano, sezione: 0,2 mm<sup>2</sup> - 4 mm<sup>2</sup>, tipo di montaggio: NS 32, NS 35/15, NS 35/7,5, colore: grigio

## Dati commerciali

Codice articolo	3002131
Pezzi/conf.	50 Pezzi
Quantità di ordinazione minima	50 Pezzi
Codice vendita	BE1241
Codice prodotto	BE1241
GTIN	4017918090142
Peso per pezzo (confezione inclusa)	11,88 g
Peso per pezzo (confezione esclusa)	11,88 g
Numero tariffa doganale	85369010
Paese di origine	PL

## Dati tecnici

### Note

Note generali	Corrente e tensione sono determinate dalla spina impiegata.
Note generali	
Nota	In caso di connessione volante è necessario applicare una pellicola isolante tra la connessione e le superfici a conduzione elettrica.

### Caratteristiche articolo

Tipo di prodotto	Morsetto passante
Famiglia di prodotti	UK 3D-MSTBV
Numero di poli	1
Passo	5,08 mm
Numero collegamenti	3
Numero di file	2
Potenziali	1

### Caratteristiche di isolamento

Categoria di sovratensione	III
Grado d'inquinamento	3

### Caratteristiche elettriche

Tensione impulsiva di dimensionamento	4 kV
Potenza dissipata massima in condizioni nominali	0 W

### Dati di collegamento

Numero di connessioni per ogni piano	3
--------------------------------------	---

#### 1. piano

Collegamento	Connessione a vite/a innesto
Filettatura	M3
Coppia di serraggio	0,5 ... 0,6 Nm
Lunghezza del tratto da spelare	8 mm
Calibro a tampone	A3
Sezione conduttore rigida	0,2 mm <sup>2</sup> ... 4 mm <sup>2</sup>
Sezione conduttore AWG	24 ... 12 (convertito secondo IEC)
Sezione conduttore flessibile	0,2 mm <sup>2</sup> ... 2,5 mm <sup>2</sup>
Sezione conduttore flessibile [AWG]	24 ... 14 (convertito secondo IEC)
Sezione del conduttore flessibile (capocorda senza collare di isolamento)	0,25 mm <sup>2</sup> ... 2,5 mm <sup>2</sup>
Sezione del conduttore flessibile (capocorda e collare in plastica)	0,25 mm <sup>2</sup> ... 1,5 mm <sup>2</sup>
2 conduttori di sezione identica rigidi	0,2 mm <sup>2</sup> ... 1,5 mm <sup>2</sup>
2 conduttori di sezione identica flessibili	0,2 mm <sup>2</sup> ... 1 mm <sup>2</sup>
2 conduttori della stessa sezione flessibili con puntalino senza	0,25 mm <sup>2</sup> ... 1,5 mm <sup>2</sup>

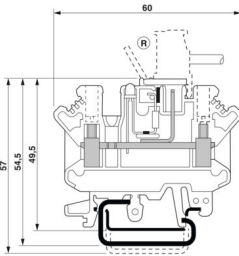
# UK 3D-MSTBV-5,08 - Morsetto passante

3002131

<https://www.phoenixcontact.com/it/prodotti/3002131>

collare in plastica	
2 conduttori di sezione identica flessibili con puntalino TWIN con collare in plastica	0,5 mm <sup>2</sup> ... 1 mm <sup>2</sup>
Corrente nominale	24 A (Corrente morsetto MSTB: 12 A)
Corrente di carico massima	12 A (con una sezione conduttore di 4 mm <sup>2</sup> )
Tensione nominale	250 V

## Dimensioni

Disegno quotato	
Larghezza	5,08 mm
Spessore della piastra terminale	2 mm
Altezza	60 mm
Profondità su NS 32	54,5 mm
Profondità su NS 35/7,5	49,5 mm
Profondità su NS 35/15	57 mm
Passo	5,08 mm

## Indicazioni materiale

Colore	grigio (RAL 7042)
Classe di combustibilità a norma UL 94	V2
Gruppo materiale isolante	I
Materiale isolante	PA
Superficie contatti	Stagno Sn
Inserto materiale isolante statico a freddo	-40 °C
Indice di temperatura relativo materiale isolante (Elec., UL 746 B)	125 °C

## Controlli elettrici

### Prova di tensione impulsiva

Tensione di prova valore nominale	4,8 kV
Risultato	Prova superata

### Test temperatura ambientale

Requisito verifica di riscaldamento	Aumento di temperatura ≤ 45 K
Risultato	Prova superata
Resistenza alla corrente di breve durata 2,5 mm <sup>2</sup>	0,3 kA
Risultato	Prova superata

### Rigidità dielettrica a frequenza di rete

Tensione di prova valore nominale	1,5 kV
Risultato	Prova superata

### Caratteristiche meccaniche

#### Dati meccanici

Parete laterale aperta	Sì
------------------------	----

### Controlli meccanici

#### Resistenza meccanica

Risultato	Prova superata
-----------	----------------

#### Fissaggio sul supporto

Risultato	Prova superata
-----------	----------------

#### Prova di integrità e stabilità dei conduttori

Velocità di rotazione	10 giri/min
Giri	135
Sezione conduttore/peso	0,2 mm <sup>2</sup> /0,2 kg
	2,5 mm <sup>2</sup> /0,7 kg
	4 mm <sup>2</sup> /0,9 kg
Risultato	Prova superata

### Condizioni ambientali e della vita elettrica

#### Vita elettrica

Cicli di manovra	100
------------------	-----

#### Prova di fiamma ad ago

Durata di applicazione	30 s
Risultato	Prova superata

#### Vibrazioni/rumori a banda larga

Specifica di prova	DIN EN 50155 (VDE 0115-200):2022-06
Spettro	Controllo della vita elettrica categoria 2, montato su carrello
Frequenza	$f_1 = 5 \text{ Hz}$ fino a $f_2 = 250 \text{ Hz}$
Livello ASD	6,12 (m/s <sup>2</sup> ) <sup>2</sup> /Hz
Accelerazione	3,12g
Durata di prova per asse	5 h
Direzioni di prova	Asse X, Y e Z
Risultato	Prova superata

#### Urti

Specifica di prova	DIN EN 50155 (VDE 0115-200):2022-06
Forma d'urto	Semisinusoidale
Accelerazione	30g
Durata urti	18 ms

# UK 3D-MSTBV-5,08 - Morsetto passante



3002131

<https://www.phoenixcontact.com/it/prodotti/3002131>

Numero di urti per direzione	3
Direzioni di prova	Asse X, Y e Z (pos. e neg.)
Risultato	Prova superata

## Condizioni ambientali

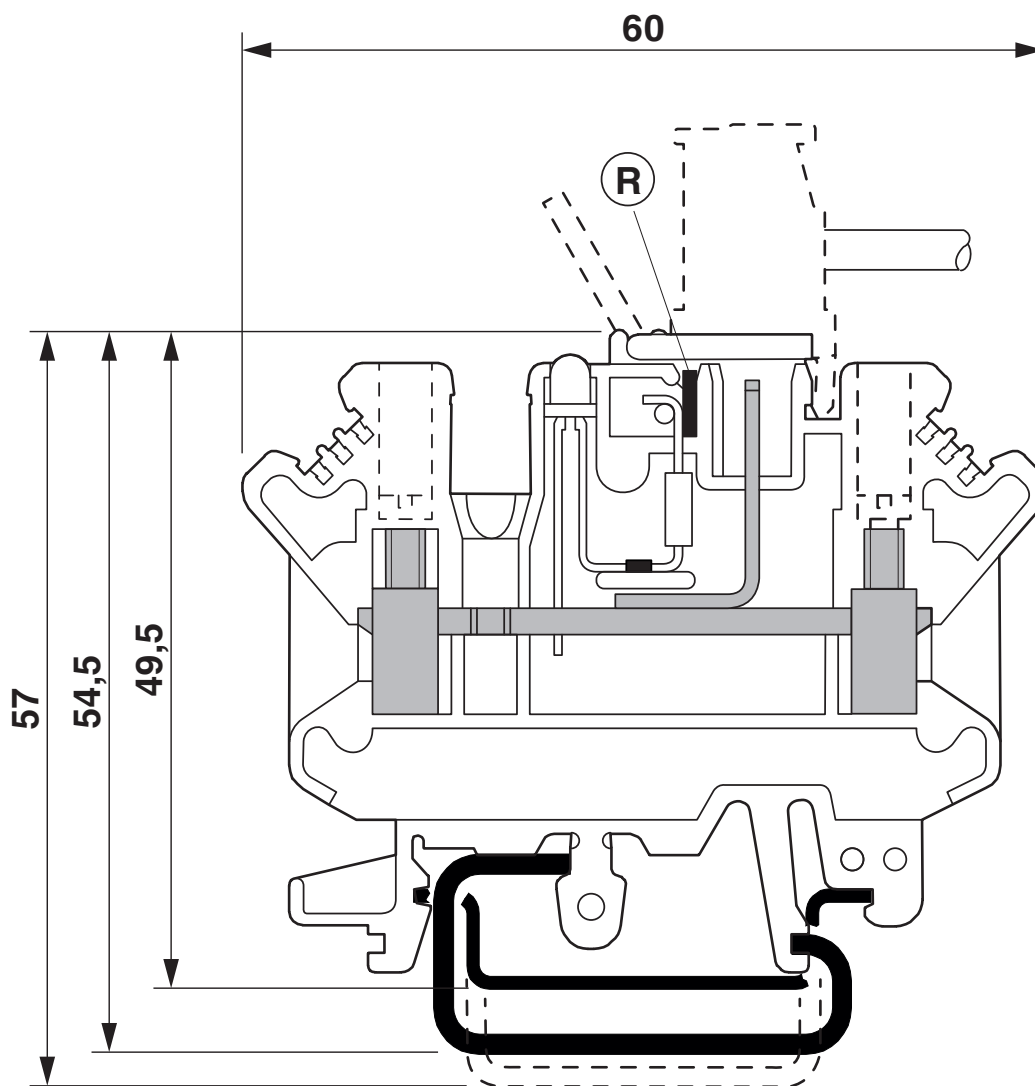
Temperatura ambiente (esercizio)	-60 °C ... 100 °C (intervallo massimo di temperatura d'esercizio con autoriscaldamento, vedi curva di declassamento)
Temperatura ambiente (stoccaggio/trasporto)	-25 °C ... 60 °C (per breve durata, non oltre le 24 h, da -60 °C °C a +70 °C)
Temperatura ambiente (montaggio)	-5 °C ... 70 °C
Temperatura ambiente (attivazione)	-5 °C ... 70 °C
Umidità dell'aria consentita (esercizio)	20 % ... 90 %
Umidità dell'aria consentita (stoccaggio/trasporto)	30 % ... 70 %

## Montaggio

Tipo di montaggio	NS 32
	NS 35/15
	NS 35/7,5

Disegni

Disegno quotato



# UK 3D-MSTBV-5,08 - Morsetto passante





3002131


<https://www.phoenixcontact.com/it/prodotti/3002131>

## Omologazioni

To download certificates, visit the product detail page: <https://www.phoenixcontact.com/it/prodotti/3002131>

 <b>CSA</b> ID omologazione: 13631				
	Tensione nominale $U_N$	Corrente nominale $I_N$	Sezione AWG	Sezione $mm^2$
keine				
	300 V	20 A	28 - 12	-

 <b>EAC</b> ID omologazione: KZ7500651131219505				
---	--	--	--	--

 <b>cULus Recognized</b> ID omologazione: E60425				
	Tensione nominale $U_N$	Corrente nominale $I_N$	Sezione AWG	Sezione $mm^2$
B				
	300 V	20 A	30 - 12	-
F				
	250 V	20 A	30 - 12	-
D				
	300 V	10 A	30 - 12	-

3002131

<https://www.phoenixcontact.com/it/prodotti/3002131>

## Classifiche

### ECLASS

ECLASS-13.0	27250101
ECLASS-15.0	27250101

### ETIM

ETIM 10.0	EC000897
-----------	----------

### UNSPSC

UNSPSC 21.0	39121400
-------------	----------

## Environmental product compliance

### EU RoHS

Soddisfa i requisiti della direttiva RoHS	Sì, Nessuna deroga
---	--------------------

### China RoHS

Environment friendly use period (EFUP)	EFUP-E
	Nessuna sostanza pericolosa al di sopra dei valori limite

### EU REACH SVHC

Avviso di sostanza candidata REACH (n. CAS)	Nessuna sostanza con una percentuale di massa maggiore dello 0,1%
---	---

### EF3.1 Cambiamento climatico

CO2e kg	0,056 kg CO2e
---------	---------------