

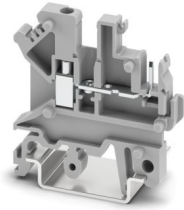
# UK 3-MVSTB-5,08 - Morsetto passante



3002076

<https://www.phoenixcontact.com/it/prodotti/3002076>

Si prega di notare che i dati visualizzati in questo PDF sono stati generati dal nostro catalogo online. I dati completi sono disponibili nella documentazione per l'utente. Si applicano le condizioni generali di utilizzo per i download.



Morsetto passante, tensione nominale: 250 V, corrente nominale: 12 A, numero di connessioni: 2, numero poli: 1, tipo di connessione: Connessione a vite/a innesto, 1. Piano attacco sinistra, sezione: 0,2 mm<sup>2</sup> - 4 mm<sup>2</sup>, tipo di montaggio: NS 32, NS 35/15, NS 35/7,5, colore: grigio

## Dati commerciali

Codice articolo	3002076
Pezzi/conf.	50 Pezzi
Quantità di ordinazione minima	50 Pezzi
Codice vendita	BE1241
Codice prodotto	BE1241
GTIN	4017918090081
Peso per pezzo (confezione inclusa)	7,162 g
Peso per pezzo (confezione esclusa)	6,433 g
Numero tariffa doganale	85369010
Paese di origine	TR

## Dati tecnici

### Note

Note generali	Corrente e tensione sono determinate dalla spina impiegata.
---------------	---

### Caratteristiche articolo

Tipo di prodotto	Morsetto a innesto
Famiglia di prodotti	UK 3-MVSTB
Numero di poli	1
Passo	5,08 mm
Numero collegamenti	2
Numero di file	1
Potenziali	1

### Caratteristiche di isolamento

Categoria di sovratensione	III
Grado d'inquinamento	3

### Caratteristiche elettriche

Tensione impulsiva di dimensionamento	4 kV
Potenza dissipata massima in condizioni nominali	0,77 W

### Dati di collegamento

Sezione nominale	2,5 mm <sup>2</sup>
Sezione di dimensionamento AWG	12

#### 1. Piano attacco sinistra

Collegamento	Connessione a vite/a innesto
Filettatura	M3
Coppia di serraggio	0,5 ... 0,6 Nm
Lunghezza del tratto da spelare	8 mm
Calibro a tampone	A3
Sezione conduttore rigida	0,2 mm <sup>2</sup> ... 4 mm <sup>2</sup>
Sezione conduttore AWG	24 ... 12 (convertito secondo IEC)
Sezione conduttore flessibile	0,2 mm <sup>2</sup> ... 2,5 mm <sup>2</sup>
Sezione conduttore flessibile [AWG]	24 ... 14 (convertito secondo IEC)
Sezione del conduttore flessibile (capocorda senza collare di isolamento)	0,25 mm <sup>2</sup> ... 2,5 mm <sup>2</sup>
Sezione del conduttore flessibile (capocorda e collare in plastica)	0,25 mm <sup>2</sup> ... 1,5 mm <sup>2</sup>
2 conduttori di sezione identica rigidi	0,2 mm <sup>2</sup> ... 1,5 mm <sup>2</sup>
2 conduttori di sezione identica flessibili	0,2 mm <sup>2</sup> ... 1 mm <sup>2</sup>
2 conduttori della stessa sezione flessibili con puntalino senza collare in plastica	0,25 mm <sup>2</sup> ... 0,5 mm <sup>2</sup>
2 conduttori di sezione identica flessibili con puntalino TWIN con collare in plastica	0,5 mm <sup>2</sup> ... 1 mm <sup>2</sup>

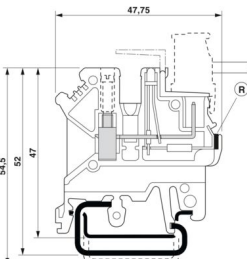
# UK 3-MVSTB-5,08 - Morsetto passante

3002076

<https://www.phoenixcontact.com/it/prodotti/3002076>

Corrente nominale	12 A
Corrente di carico massima	12 A (con una sezione conduttore di 4 mm <sup>2</sup> )
Tensione nominale	250 V

## Dimensioni

Disegno quotato	
Larghezza	5,1 mm
Spessore della piastra terminale	2,5 mm
Altezza	48 mm
Profondità su NS 35/7,5	47 mm
Passo	5,08 mm

## Indicazioni materiale

Colore	grigio (RAL 7042)
Classe di combustibilità a norma UL 94	V2
Gruppo materiale isolante	I
Materiale isolante	PA
Superficie contatti	Stagno Sn
Inserto materiale isolante statico a freddo	-60 °C
Indice di temperatura materiale isolante (DIN EN 60216-1 (VDE 0304-21))	130 °C
Indice di temperatura relativo materiale isolante (Elec., UL 746 B)	130 °C
Protezione antincendio per veicoli su rotaia (DIN EN 45545-2) R22	HL 1 - HL 3
Protezione antincendio per veicoli su rotaia (DIN EN 45545-2) R23	HL 1 - HL 3
Protezione antincendio per veicoli su rotaia (DIN EN 45545-2) R24	HL 1 - HL 3
Protezione antincendio per veicoli su rotaia (DIN EN 45545-2) R26	HL 1 - HL 3
Sviluppo di calore cono calorimetrico NFPA 130 (ASTM E 1354)	28 MJ/kg
Infiammabilità della superficie NFPA 130 (ASTM E 162)	superata
Densità ottica specifica dei fumi NFPA 130 (ASTM E 662)	superata
Tossicità dei fumi NFPA 130 (SMP 800C)	superata

## Controlli elettrici

### Prova di tensione impulsiva

Tensione di prova valore nominale	4,8 kV
-----------------------------------	--------

3002076

<https://www.phoenixcontact.com/it/prodotti/3002076>

Risultato	Prova superata
Risultato	Prova superata

## Rigidità dielettrica a frequenza di rete

Tensione di prova valore nominale	1,5 kV
Risultato	Prova superata

## Caratteristiche meccaniche

## Dati meccanici

Parete laterale aperta	Sì
------------------------	----

## Controlli meccanici

## Fissaggio sul supporto

Guida di supporto/supporto di fissaggio	NS 35
Risultato	Prova superata

## Condizioni ambientali e della vita elettrica

## Vita elettrica

Cicli di manovra	100
------------------	-----

## Prova di fiamma ad ago

Durata di applicazione	30 s
Risultato	Prova superata

## Vibrazioni/rumori a banda larga

Specifica di prova	DIN EN 50155 (VDE 0115-200):2022-06
Spettro	Controllo della vita elettrica categoria 1, classe B, montato sulla carrozzeria
Frequenza	$f_1 = 5 \text{ Hz}$ a $f_2 = 150 \text{ Hz}$
Livello ASD	$0,964 \text{ (m/s}^2\text{)}^2\text{/Hz}$
Accelerazione	0,58g
Durata di prova per asse	5 h
Direzioni di prova	Asse X, Y e Z
Risultato	Prova superata

## Urti

Specifica di prova	DIN EN 50155 (VDE 0115-200):2022-06
Forma d'urto	Semisinusoidale
Accelerazione	5g
Durata urti	30 ms
Numero di urti per direzione	3
Direzioni di prova	Asse X, Y e Z (pos. e neg.)
Risultato	Prova superata

## Condizioni ambientali

3002076

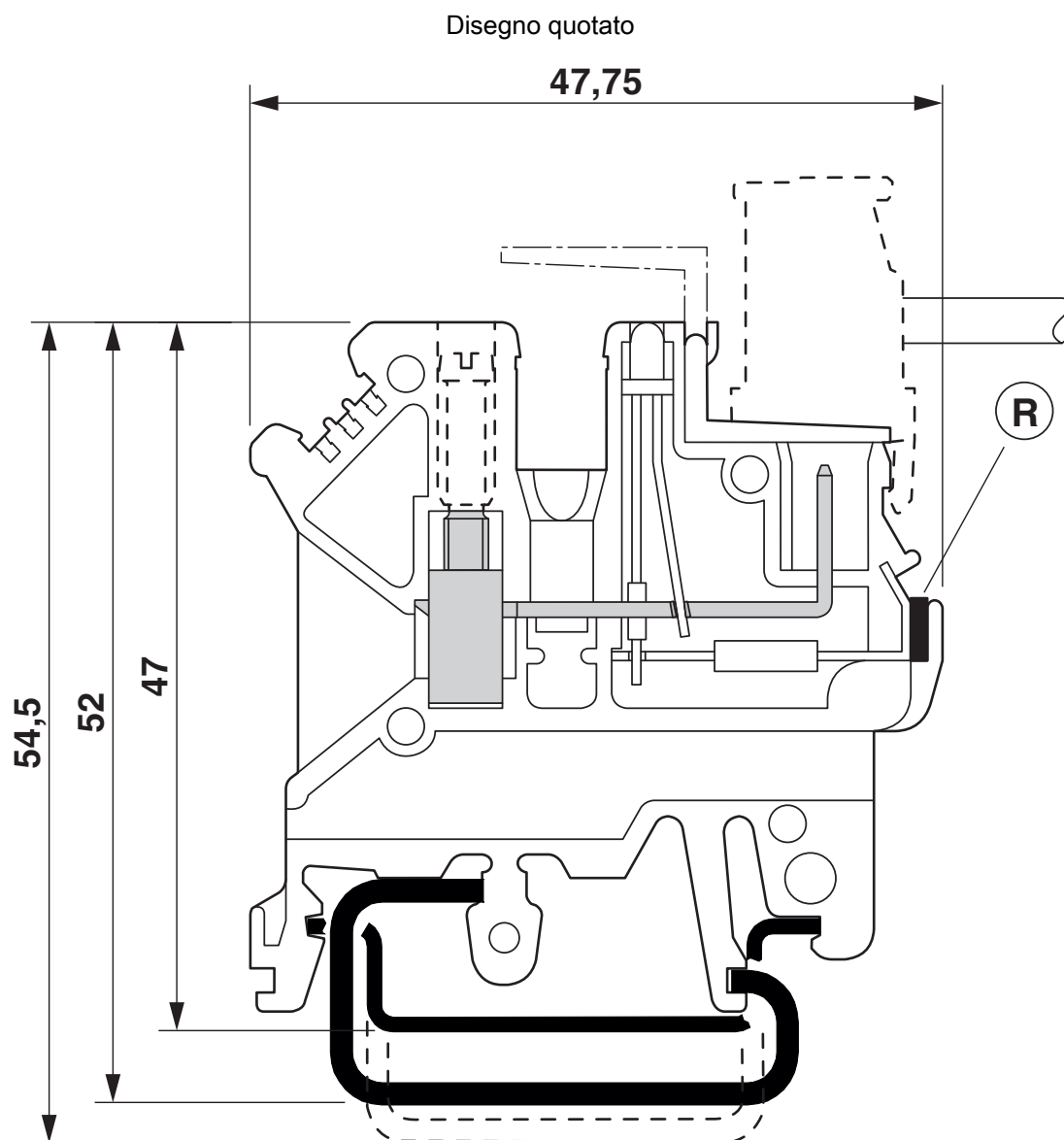
<https://www.phoenixcontact.com/it/prodotti/3002076>

Temperatura ambiente (esercizio)	-60 °C ... 100 °C (intervallo massimo di temperatura d'esercizio con autoriscaldamento, vedi curva di declassamento)
Temperatura ambiente (stoccaggio/trasporto)	-25 °C ... 60 °C (per breve durata, non oltre le 24 h, da -60 °C °C a +70 °C)
Temperatura ambiente (montaggio)	-5 °C ... 70 °C
Temperatura ambiente (attivazione)	-5 °C ... 70 °C
Umidità dell'aria consentita (esercizio)	20 % ... 90 %
Umidità dell'aria consentita (stoccaggio/trasporto)	30 % ... 70 %

## Montaggio

Tipo di montaggio	NS 32
	NS 35/15
	NS 35/7,5

Disegni



# UK 3-MVSTB-5,08 - Morsetto passante




3002076

<https://www.phoenixcontact.com/it/prodotti/3002076>

## Omologazioni

📄 To download certificates, visit the product detail page: <https://www.phoenixcontact.com/it/prodotti/3002076>

 <b>cULus Recognized</b> ID omologazione: E60425		Tensione nominale $U_N$	Corrente nominale $I_N$	Sezione AWG	Sezione $mm^2$
F		250 V	10 A	30 - 12	-
D		300 V	10 A	30 - 12	-

3002076

<https://www.phoenixcontact.com/it/prodotti/3002076>

## Classifiche

### ECLASS

ECLASS-13.0	27250117
ECLASS-15.0	27250117

### ETIM

ETIM 10.0	EC000897
-----------	----------

### UNSPSC

UNSPSC 21.0	39121400
-------------	----------

## Environmental product compliance

### EU RoHS

Soddisfa i requisiti della direttiva RoHS	Sì
con eccezione delle deroghe, se note	6(c)

### China RoHS

Environment friendly use period (EFUP)	EFUP-50
	Una tabella per la dichiarazione China RoHS in base all'articolo è disponibile nell'area di download di ciascun articolo alla voce "Dichiarazione del produttore". Per tutti gli articoli con EFUP-E non viene allestita né richiesta alcuna tabella per la dichiarazione China RoHS.

### EU REACH SVHC

Avviso di sostanza candidata REACH (n. CAS)	Lead(n. CAS: 7439-92-1)
SCIP	c5d51e8b-90c7-432f-9c8d-571d8603f022

### EF3.1 Cambiamento climatico

CO2e kg	0,043 kg CO2e
---------	---------------