

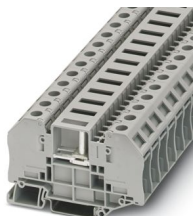
RT 4-T-P/P - Morsetto sezionatore per conv. misura



3000565

<https://www.phoenixcontact.com/it/prodotti/3000565>

Si prega di notare che i dati visualizzati in questo PDF sono stati generati dal nostro catalogo online. I dati completi sono disponibili nella documentazione per l'utente. Si applicano le condizioni generali di utilizzo per i download.



Morsetto sezionatore per conv. misura, Attenzione: per i capocorda non isolati impiegare l'estensione di linee BE-RT... (vedere accessori)!, con viti per prese di prova per l'alloggiamento di spine di prova, tensione nominale: 500 V, corrente nominale: 41 A, 1. piano, tipo di connessione: Bullone, Sezione di dimensionamento: 6 mm², montaggio: NS 35/7,5, NS 35/15, colore: grigio

I vantaggi

- Cablaggio capocorda ad anello rapido mediante ala ripiegabile apribile
- Connessione sicura: il serraggio delle viti è assicurato mediante apposite rondelle elastiche imperdibili
- Le alette ribaltabili coprono le parti metalliche conduttrici di tensione compreso il capocorda isolato fornendo un'adeguata protezione da contatti accidentali
- Forze di estrazione dei conduttori e forza di contatto elevate per una lunga durata
- Possibilità di connessione a conduttori multipli per risparmiare spazio
- Piena flessibilità grazie agli accessori standardizzati CLIPLINE complete per ponti, siglatura e prova
- Connessione dei conduttori resistente alle vibrazioni

Dati commerciali

Codice articolo	3000565
Pezzi/conf.	25 Pezzi
Quantità di ordinazione minima	25 Pezzi
Codice vendita	BE4333
Codice prodotto	BE4333
GTIN	4055626019901
Peso per pezzo (confezione inclusa)	37,3 g
Peso per pezzo (confezione esclusa)	37,356 g
Numero tariffa doganale	85369010
Paese di origine	CN

Dati tecnici

Note

Note generali	Attenzione: per i capocorda non isolati impiegare l'estensione di linee BE-RT... (vedere accessori)!
---------------	--

Caratteristiche articolo

Tipo di prodotto	Morsetto di collegamento a bullone
Famiglia di prodotti	RT
Campo di applicazione	Costruzione di macchine Costruzione di impianti
Numero collegamenti	2
Numero di file	1
Potenziali	1

Caratteristiche di isolamento

Categoria di sovratensione	III
Grado d'inquinamento	3

Caratteristiche elettriche

Tensione impulsiva di dimensionamento	6 kV
Potenza dissipata massima in condizioni nominali	1,31 W

Dati di collegamento

Numero di connessioni per ogni piano	2
Sezione nominale	6 mm ²
Sezione di dimensionamento AWG	10

1. piano

Collegamento	Bullone
Lunghezza del tratto da spelare	La lunghezza del tratto da spelare dipende dalle indicazioni del produttore del capocorda.
Attacco a norma	IEC 60947-7-1
Sezione nominale	6 mm ²
Corrente nominale	41 A
Corrente di carico massima	41 A
Tensione nominale	500 V

Dispositivo di separazione

Filettatura	M4
-------------	----

Connessione capocorda DIN 46234:1980-03

Attacco a norma	DIN 46234:1980-03
Sezione	0,1 mm ² ... 6 mm ²
Sezione AWG	26 ... 10 (convertito secondo IEC)
Diametro occhio	4,3 mm

RT 4-T-P/P - Morsetto sezionatore per conv. misura



3000565

<https://www.phoenixcontact.com/it/prodotti/3000565>

Larghezza	8 mm
Diametro bullone	4 mm
Filettatura	M4
Coppia di serraggio	1,5 ... 1,8 Nm
Attacco a norma	DIN 46237:1970-07
Sezione	0,5 mm ² ... 6 mm ²
Sezione AWG	20 ... 10 (convertito secondo IEC)
Diametro occhiello	4,3 mm
Larghezza	8 mm
Diametro bullone	4 mm
Filettatura	M4
Coppia di serraggio	1,5 ... 1,8 Nm
Colore distintivo capocorda ad anello : rosso	1 mm ²
Colore distintivo capocorda ad anello : blu	2,5 mm ²
Colore distintivo capocorda ad anello : giallo	6 mm ²

Dimensioni

Larghezza	12,3 mm
Spessore della piastra terminale	2,2 mm
Altezza	82,4 mm
Profondità su NS 35/7,5	51 mm
Profondità su NS 35/15	58,5 mm

Indicazioni materiale

Colore	grigio (RAL 7042)
Classe di combustibilità a norma UL 94	V0
Gruppo materiale isolante	I
Materiale isolante	PA
Inserito materiale isolante statico a freddo	-60 °C
Indice di temperatura materiale isolante (DIN EN 60216-1 (VDE 0304-21))	130 °C
Indice di temperatura relativo materiale isolante (Elec., UL 746 B)	130 °C
Protezione antincendio per veicoli su rotaia (DIN EN 45545-2) R22	HL 1 - HL 3
Protezione antincendio per veicoli su rotaia (DIN EN 45545-2) R23	HL 1 - HL 3
Protezione antincendio per veicoli su rotaia (DIN EN 45545-2) R24	HL 1 - HL 3
Protezione antincendio per veicoli su rotaia (DIN EN 45545-2) R26	HL 1 - HL 3
Sviluppo di calore cono calorimetrico NFPA 130 (ASTM E 1354)	28 MJ/kg
Infiammabilità della superficie NFPA 130 (ASTM E 162)	superata
Densità ottica specifica dei fumi NFPA 130 (ASTM E 662)	superata
Tossicità dei fumi NFPA 130 (SMP 800C)	superata

Controlli elettrici

Prova di tensione impulsiva

Tensione di prova valore nominale	7,3 kV
Risultato	Prova superata

Test temperatura ambientale

Requisito verifica di riscaldamento	Aumento di temperatura ≤ 45 K
Risultato	Prova superata
Resistenza alla corrente di breve durata 6 mm ²	0,72 kA
Risultato	Prova superata

Rigidità dielettrica a frequenza di rete

Tensione di prova valore nominale	1,89 kV
Risultato	Prova superata

Caratteristiche meccaniche

Dati meccanici

Parete laterale aperta	Sì
------------------------	----

Controlli meccanici

Resistenza meccanica

Risultato	Prova superata
-----------	----------------

Fissaggio sul supporto

Guida di supporto/supporto di fissaggio	NS 35
Forza di prova valore nominale	5 N
Risultato	Prova superata

Condizioni ambientali e della vita elettrica

Prova di fiamma ad ago

Durata di applicazione	30 s
Risultato	Prova superata

Vibrazioni/rumori a banda larga

Specifica di prova	DIN EN 50155 (VDE 0115-200):2008-03
Spettro	Controllo della vita elettrica categoria 2, montato su carrello
Frequenza	$f_1 = 5$ Hz fino a $f_2 = 250$ Hz
Livello ASD	6,12 (m/s ²) ² /Hz
Accelerazione	3,12g
Durata di prova per asse	5 h
Direzioni di prova	Asse X, Y e Z
Risultato	Prova superata

Urti

Specifica di prova	DIN EN 50155 (VDE 0115-200):2008-03
Forma d'urto	Semisinusoidale

RT 4-T-P/P - Morsetto sezionatore per conv. misura



3000565

<https://www.phoenixcontact.com/it/prodotti/3000565>

Accelerazione	30g
Durata urti	18 ms
Numero di urti per direzione	3
Direzioni di prova	Asse X, Y e Z (pos. e neg.)
Risultato	Prova superata

Condizioni ambientali

Temperatura ambiente (esercizio)	-60 °C ... 110 °C (Intervallo di temperatura di esercizio compreso l'autoriscaldamento, temperatura di esercizio massima a breve termine cfr. RTI Elec.)
Temperatura ambiente (stoccaggio/trasporto)	-25 °C ... 60 °C (per breve durata, non oltre le 24 h, da -60 °C °C a +70 °C)
Temperatura ambiente (montaggio)	-5 °C ... 70 °C
Temperatura ambiente (attivazione)	-5 °C ... 70 °C
Umidità dell'aria consentita (esercizio)	20 % ... 90 %
Umidità dell'aria consentita (stoccaggio/trasporto)	30 % ... 70 %

Normative e prescrizioni

Attacco a norma	IEC 60947-7-1
-----------------	---------------

Montaggio

Tipo di montaggio	NS 35/7,5
	NS 35/15

Disegni

Disegno collegamento



Collegamento di prova convertitore di corrente semplice

a = funzionamento normale

b = verifica del valore di misura

c = verifica del convertitore

d = verifica del relè

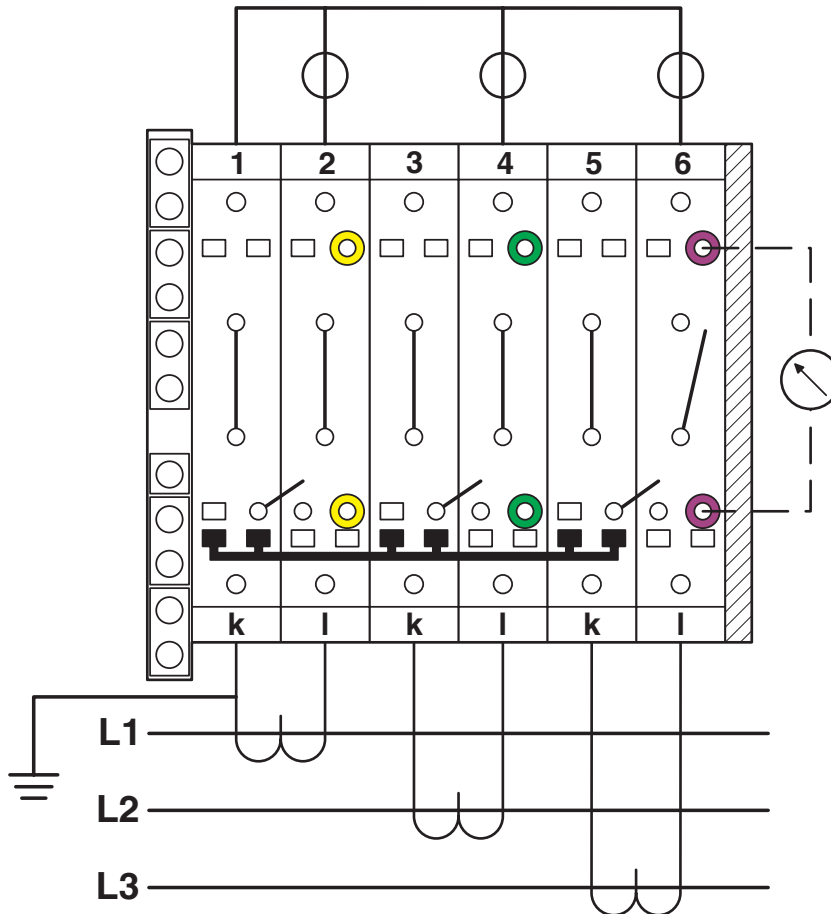
RT 4-T-P/P - Morsetto sezionatore per conv. misura

3000565

<https://www.phoenixcontact.com/it/prodotti/3000565>



Disegno collegamento



Serie di prova convertitore di corrente trifase

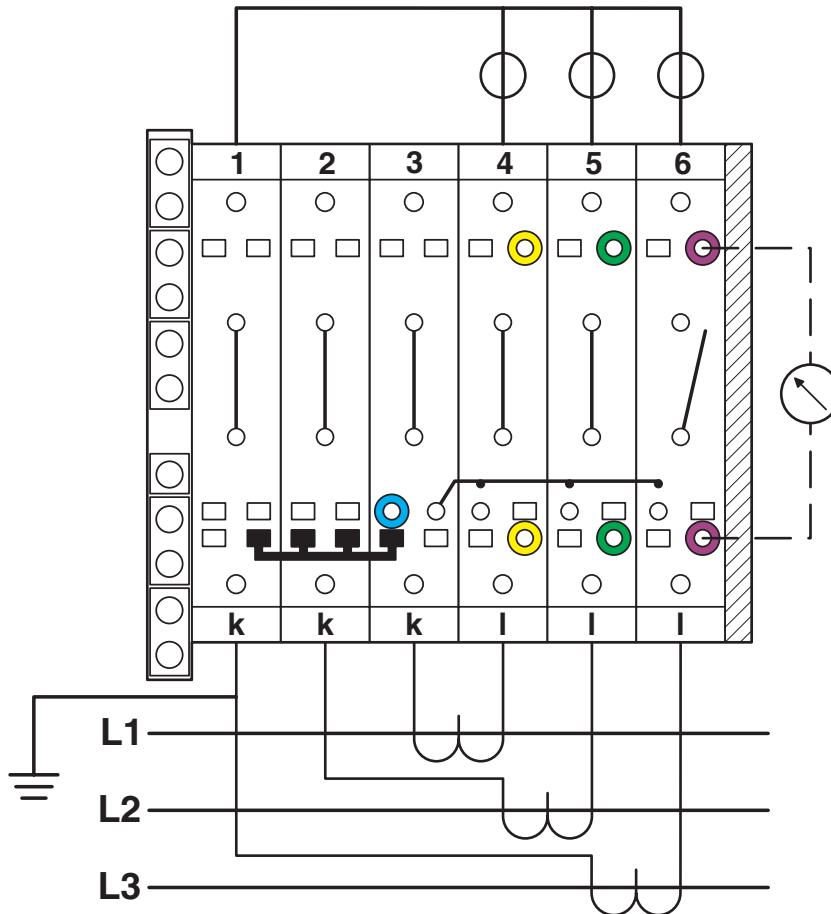
RT 4-T-P/P - Morsetto sezionatore per conv. misura

3000565

<https://www.phoenixcontact.com/it/prodotti/3000565>

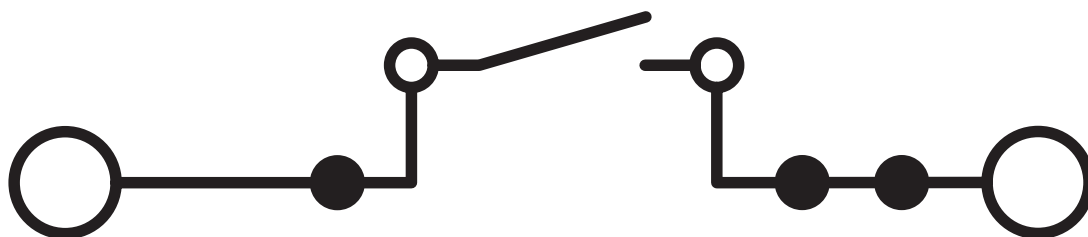


Disegno collegamento



Serie di prova convertitore di corrente trifase concatenato

Schema di collegamento



RT 4-T-P/P - Morsetto sezionatore per conv. misura



3000565

<https://www.phoenixcontact.com/it/prodotti/3000565>

Omologazioni

📄 To download certificates, visit the product detail page: <https://www.phoenixcontact.com/it/prodotti/3000565>



EAC

ID omologazione: RU C-DE.BL08.B.00540



cULus Recognized

ID omologazione: E60425

	Tensione nominale U_N	Corrente nominale I_N	Sezione AWG	Sezione mm^2
B				
	600 V	30 A	-	-
C				
	600 V	30 A	-	-



EAC

ID omologazione: KZ7500651131219505

3000565

<https://www.phoenixcontact.com/it/prodotti/3000565>

Classifiche

ECLASS

ECLASS-13.0	27250101
ECLASS-15.0	27250101

ETIM

ETIM 10.0	EC000897
-----------	----------

UNSPSC

UNSPSC 21.0	39121400
-------------	----------

3000565

<https://www.phoenixcontact.com/it/prodotti/3000565>

Environmental product compliance

EU RoHS

Soddisfa i requisiti della direttiva RoHS

Sì, Nessuna deroga

China RoHS

Environment friendly use period (EFUP)

EFUP-E

Nessuna sostanza pericolosa al di sopra dei valori limite

EU REACH SVHC

Avviso di sostanza candidata REACH (n. CAS)

Nessuna sostanza con una percentuale di massa maggiore dello 0,1%

Phoenix Contact 2026 © - Tutti i diritti riservati
<https://www.phoenixcontact.com>

PHOENIX CONTACT S.p.a.
Via Bellini, 39/41
20095 Cusano Milanino (MI)
+39 02 660591
info_it@phoenixcontact.com