

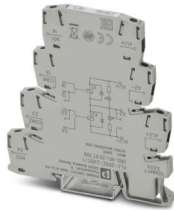
PLC-2RSC-24DC/ 1 - Modulo portarelè



2987309

<https://www.phoenixcontact.com/it/prodotti/2987309>

Si prega di notare che i dati visualizzati in questo PDF sono stati generati dal nostro catalogo online. I dati completi sono disponibili nella documentazione per l'utente. Si applicano le condizioni generali di utilizzo per i download.



PLC-INTERFACE con due relè indipendenti, composto da morsetto base PLC-BSC.../21 con connessione a vite e due relè integrati con contatto di potenza, per montaggio su guida DIN NS 35/7,5, 2 x 1 contatto in chiusura, tensione di ingresso 24 V DC

I vantaggi

- Due canali di commutazione in una custodia da 6,2 mm
- Spessore di canale superiore del 100 % rispetto ai tradizionali relè da 6,2 mm
- Circuito di protezione e di ingresso integrato
- Separazione sicura secondo DIN EN 50178 tra bobina e contatti e tra i contatti
- Connessione a vite e Push-in

Dati commerciali

Codice articolo	2987309
Pezzi/conf.	10 Pezzi
Quantità di ordinazione minima	10 Pezzi
Codice vendita	DK6228
Codice prodotto	DK6228
GTIN	4046356451215
Peso per pezzo (confezione inclusa)	37,4 g
Peso per pezzo (confezione esclusa)	34 g
Numero tariffa doganale	85364190
Paese di origine	DE

Dati tecnici

Caratteristiche articolo

Tipo di prodotto	Modulo relè
Famiglia di prodotti	PLC-INTERFACE
Applicazione	due relè integrati
Funzionamento	100 % ED
Vita meccanica	2x 10 ⁷ cicli di manovre

Caratteristiche di isolamento: Distanze in aria e superficiali fra i circuiti

isolamento	Isolamento di base
Categoria di sovratensione	III
Grado di inquinamento	2

Stato di manutenzione dei dati

Data ultima gestione dei dati	01.04.2026
-------------------------------	------------

Caratteristiche elettriche

Potenza dissipata massima in condizioni nominali	0,17 W
Tensione di prova (Avvolgimento/Contatto)	3 kV AC (50 Hz, 1 min., avvolgimento/contatto)
Tensione di prova (Contatto/contatto)	3 kV AC (50 Hz, 1 min., contatto/contatto)

Distanze in aria e superficiali fra i circuiti

Tensione di isolamento nominale	250 V AC
Tensione impulsiva di dimensionamento	4 kV

Dati di ingresso

Lato eccitazione

Tensione d'ingresso nominale U_N	24 V DC
Range tensione d'ingresso	18 V DC ... 33,6 V DC (20 °C)
Comportamento di commutazione del sistema di azionamento	monostabile
Azionamento (polarità)	polarizzato
Corrente d'ingresso tipica con U_N	7 mA
Tempo di eccitazione tipica	4 ms
Tempo di diseccitazione tipico	6 ms
Circuito di protezione	Prot. contro inversione polarità; Diodo contro inv. polarità diodo di smorzamento; Diodo di smorzamento
Indicazione tensione di esercizio	LED giallo

Dati di uscita

Commutazione

Tipo di commutazione del contatto	2 in chiusura
Tipo di contatto di commutazione	Contatto semplice
Nota per contatto di commutazione	due relè integrati

PLC-2RSC-24DC/ 1 - Modulo portarelè



2987309

<https://www.phoenixcontact.com/it/prodotti/2987309>

Materiale dei contatti	AgNi
Max. tensione commutabile	250 V AC
	30 V DC
Min. tensione commutabile	24 V AC/DC
Corrente permanente limite	3,5 A
Max. corrente d'inserzione	5 A
Min. corrente	5 mA
Max. potenza commutabile (carico ohmico)	84 W (con 24 V DC)
	24 W (con 48 V DC)
	24 W (con 60 V DC)
	31 W (con 110 V DC)
	46 W (con 220 V DC)
	875 VA (con 250 V AC)

Dati di collegamento

Collegamento	Connessione a vite
Lunghezza del tratto da spelare	8 mm
Filettatura	M3
Sezione conduttore rigida	0,14 mm ² ... 2,5 mm ²
Sezione conduttore flessibile	0,14 mm ² ... 2,5 mm ²
	0,2 mm ² ... 2,5 mm ² (Capocorda singolo)
	2x 0,5 mm ² ... 1,5 mm ² (Capocorda montato TWIN)
Sezione conduttore AWG	26 ... 14
Coppia di serraggio	0,45 Nm ... 0,55 Nm (Generalmente questi morsetti vengono rinforzati in fase di connessione dei conduttori (trattenuti con una mano, supporto custodia))

Dimensioni

Dimensioni articolo

Larghezza	6,2 mm
Altezza	80 mm
Profondità	94 mm

Indicazioni materiale

Colore	grigio (RAL 7042)
Classe di combustibilità a norma UL 94 (Custodia)	V0 (Custodia)

Condizioni ambientali e della vita elettrica

Condizioni ambientali

Grado di protezione (Prese relè)	IP20 (Prese relè)
Temperatura ambiente (esercizio)	-20 °C ... 60 °C
Temperatura ambiente (stoccaggio/trasporto)	-20 °C ... 60 °C

Omologazioni

PLC-2RSC-24DC/ 1 - Modulo portarelè



2987309

<https://www.phoenixcontact.com/it/prodotti/2987309>

CE

Certificato	Conformità CE
-------------	---------------

Test dei gas tossici

Siglatura	ISA-S71.04. G3 Harsh Group
	EN 60068-2-60

Dati EMC

Compatibilità elettromagnetica	Conformità alla direttiva EMC
Direttiva sulla bassa tensione	Conformità alla direttiva NS

Normative e prescrizioni

Distanze in aria e superficiali fra i circuiti

Norme/Disposizioni	IEC 60664
	EN 50178

Montaggio

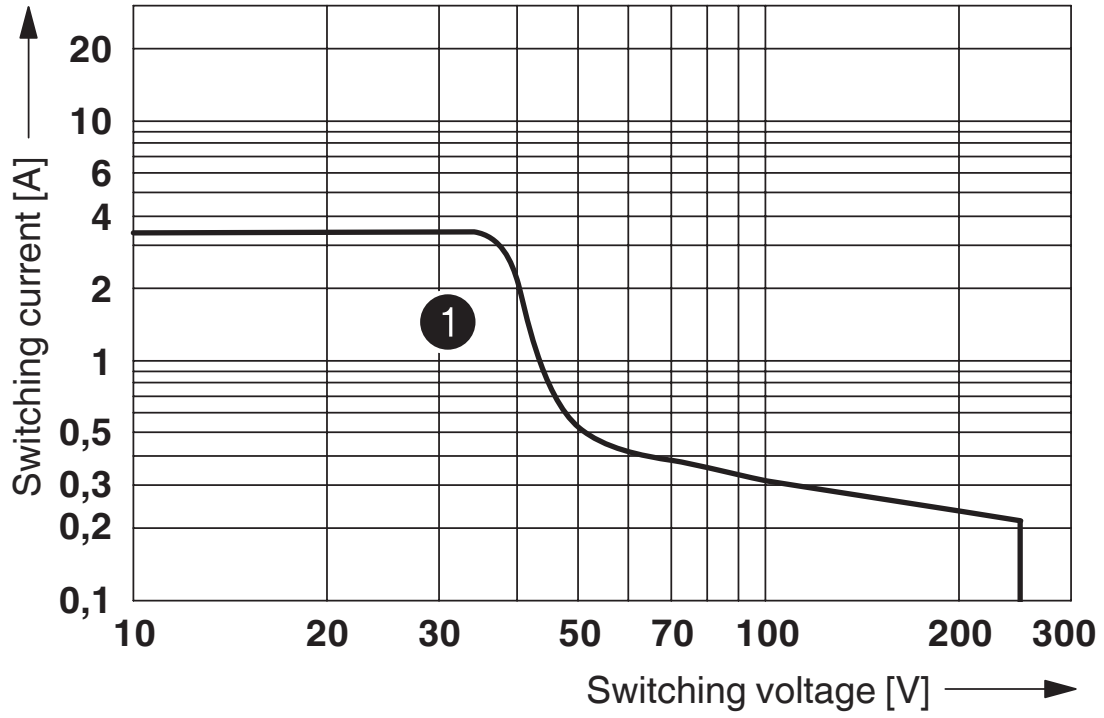
Tipo di montaggio	Montaggio su guida DIN
Nota per il montaggio	affiancabile senza distanza
Posizione di installazione	a scelta

Disegni

Disegno applicazione



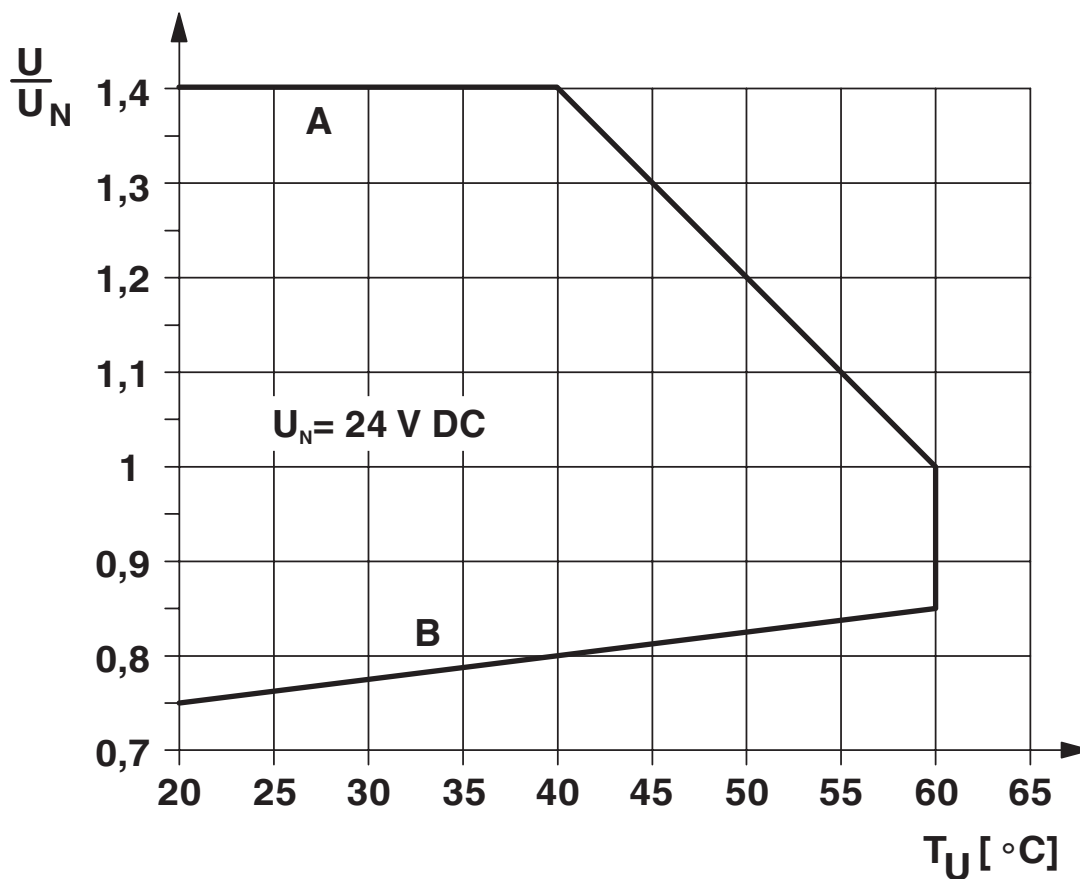
Diagramma



① DC, ohmic load

Potenza commutabile

Diagramma



Range tensione di esercizio

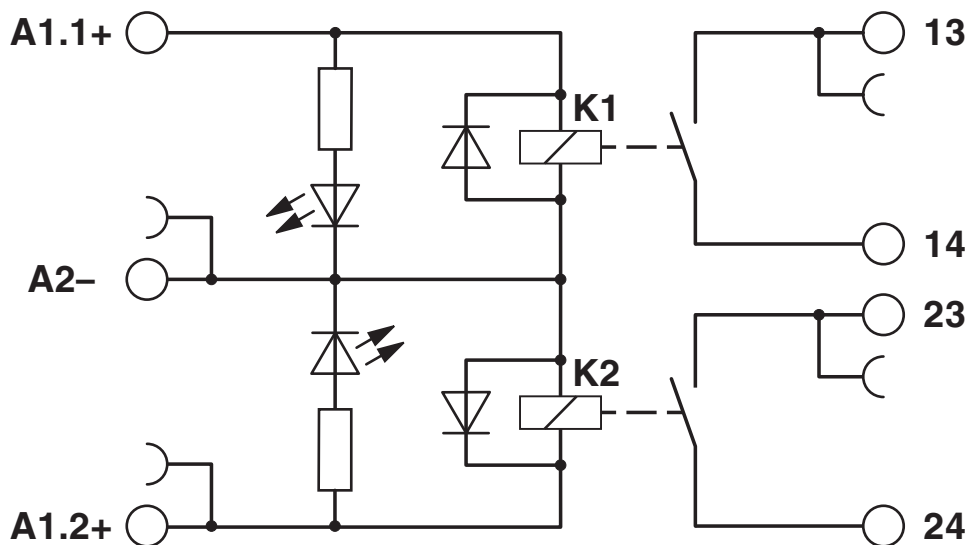


Umidità dell'aria consentita per l'esercizio e lo stoccaggio.
 È necessario rispettare la temperatura ambiente massima indicata nella scheda tecnica.

Area A: occorre evitare la formazione di ghiaccio a temperature ambiente $\leq 0\text{ }^{\circ}\text{C}$
 Area B: occorre evitare la formazione di condensa a temperature ambiente $> 0\text{ }^{\circ}\text{C}$

In 30 giorni interi, naturalmente distribuiti lungo l'arco di tutto l'anno, è consentito un grado di umidità pari al 95 % a una temperatura ambiente $\leq 25\text{ }^{\circ}\text{C}$.

Schema di collegamento



PLC-2RSC-24DC/ 1 - Modulo portarelè



2987309

<https://www.phoenixcontact.com/it/prodotti/2987309>

Omologazioni

🔗 To download certificates, visit the product detail page: <https://www.phoenixcontact.com/it/prodotti/2987309>



EAC

ID omologazione: RU*C-DE.*08.B.00010



cULus Listed

ID omologazione: E140324



cULus Listed

ID omologazione: E140324

2987309

<https://www.phoenixcontact.com/it/prodotti/2987309>

Classifiche

ECLASS

ECLASS-13.0	27371601
ECLASS-15.0	27371601

ETIM

ETIM 10.0	EC001437
-----------	----------

UNSPSC

UNSPSC 21.0	39122300
-------------	----------

Environmental product compliance

EU RoHS

Soddisfa i requisiti della direttiva RoHS	Sì
con eccezione delle deroghe, se note	7(a), 7(c)-I

China RoHS

Environment friendly use period (EFUP)	EFUP-50
	Una tabella per la dichiarazione China RoHS in base all'articolo è disponibile nell'area di download di ciascun articolo alla voce "Dichiarazione del produttore". Per tutti gli articoli con EFUP-E non viene allestita né richiesta alcuna tabella per la dichiarazione China RoHS.

EU REACH SVHC

Avviso di sostanza candidata REACH (n. CAS)	Lead(n. CAS: 7439-92-1)
SCIP	05dd2ace-5119-49fe-9dcd-afb89e7fecb7