

2986957

<https://www.phoenixcontact.com/it/prodotti/2986957>

Si prega di notare che i dati visualizzati in questo PDF sono stati generati dal nostro catalogo online. I dati completi sono disponibili nella documentazione per l'utente. Si applicano le condizioni generali di utilizzo per i download.



La figura illustra la variante con connessione a vite

Relè di accoppiamento sicuro per applicazioni SIL 3 High e Low Demand, accoppia segnali di uscita digitali alla periferia, 2 contatti di sicurezza, 1 contatto di segnalazione, modulo per applicazioni Safe State Off, filtro impulsi integrato di prova, morsetti estraibili, larghezza: 17,5 mm, morsetto Push-in ad innesto

I vantaggi

- Custodia compatta da 17,5 mm
- Fino a SIL 3 a norma IEC 61508
- Semplice Proof Test secondo IEC 61508 mediante il contatto di segnalazione integrato
- Lunga vita elettrica grazie al filtraggio degli impulsi di test di controllo
- Contatti legati secondo EN 50205
- 2 contatti di sicurezza
- Accoppiamento dei segnali d'uscita digitali di controllori sicuri con dispositivi periferici (valvole ecc.) per la separazione galvanica e l'adeguamento della potenza

Dati commerciali

Codice articolo	2986957
Pezzi/conf.	1 Pezzi
Quantità di ordinazione minima	1 Pezzi
Codice vendita	DNA161
Codice prodotto	DNA161
GTIN	4046356520928
Peso per pezzo (confezione inclusa)	155,76 g
Peso per pezzo (confezione esclusa)	128,26 g
Numero tariffa doganale	85364900
Paese di origine	DE

Dati tecnici

Caratteristiche articolo

Tipo di prodotto	Relè di interfaccia
Famiglia di prodotti	PSRclassic
Applicazione	Disattivazione sicura
	High Demand
	Low Demand
Comando	a 1 canale
Vita meccanica	10x 10 ⁶ cicli di manovre
Tipo di relè	Relè elettromagnetico con contatti a guida forzata secondo IEC/EN 61810-3

Caratteristiche di isolamento

Categoria di sovratensione	III
Grado d'inquinamento	2

Tempi

Tip. tempo di eccitazione con U_s	50 ms (con comando A1 con U_s)
Tempo di diseccitazione tipico	50 ms (con comando A1 con U_s)
Tempo di ripristino	1 s

Caratteristiche elettriche

Potenza dissipata massima in condizioni nominali	2,4 W
Rapporto ciclo di esercizio	100 % ED
Tensione di isolamento nominale	250 V
Tensione impulsiva di dimensionamento / isolamento	Separazione sicura, isolamento rinforzato 6 kV tra i circuiti di comando (A1/A2), (31/32), (13/14, 23/24)

Alimentazione

Denominazione	A1/A2
Tensione di alimentazione del circuito di comando di dimensionamento U_s	24 V DC -15 % / +10 %
Corrente di alimentazione, di comando, di dimensionamento I_s	tip. 55 mA (tip. U_s)
Assorbimento di potenza a U_s	tip. 1,32 W
Corrente istantanea	max. 100 mA (tip. U_s)
Tempo filtro	max. 5 ms (in presenza di cadute di tensione con U_s)
	max. 1 ms (Larghezza degli impulsi di prova; impulsi di prova alti a A1/A2)
	≥ 100 ms (Velocità degli impulsi di prova alti)
	Velocità impulsi prova = 100 x larghezza impulsi prova
	max. 5 ms (Larghezza degli impulsi di prova; impulsi di prova bassi a A1/A2)
	≥ 50 ms (Velocità degli impulsi di prova; impulsi di prova alti a A1/A2)
	Vel. impulsi prova = 15 x largh. impulsi prova

Circuito di protezione	Prot. contro le sovratensioni
	Diodo soppressore, 33 V (A1 - A2)

Dati di uscita

Relè: Contatti di sicurezza (13/14, 23/24)

Descrizione dell'uscita	2 NO, istantaneo
Numero uscite	2
Tipo di commutazione del contatto	2 contatti di sicurezza
Materiale dei contatti	AgCuNi, + 0,2 µm Au
Tensione di commutazione	min. 15 V AC/DC max. 250 V AC/DC
Potenza commutabile	min. 75 mW
Corrente istantanea	max. 5 A
Potere di rottura	5 A (24 V (DC13)) 5 A (230 V (AC15))
Corrente permanente limite	5 A
arit. Corrente totale	50 A ² (tenere conto del derating)
Frequenza di commutazione	max. 0,5 Hz
Vita meccanica	10 ⁷ cicli di manovre
Fusibile d'uscita	10 A gL/gG (High-Demand) 4 A gL/gG (Low-Demand)

Relè: 31/32

Descrizione dell'uscita	1 contatto di segnale NC
Numero uscite	1
Tipo di commutazione del contatto	1 circuito di retroazione
Materiale dei contatti	AgCuNi, + 0,2 µm Au
Potenza commutabile	min. 75 mW
Corrente istantanea	max. 100 mA
Corrente permanente limite	100 mA
Vita meccanica	10 ⁷ cicli di manovre
Fusibile d'uscita	150 mA (rapido)

Dati di collegamento

Tecnologia di connessione

a innesto	sì
-----------	----

Connessione conduttori

Collegamento	Connessione Push-in
Sezione conduttore rigida	0,2 mm ² ... 1,5 mm ²
Sezione conduttore flessibile	0,2 mm ² ... 1,5 mm ²
Sezione conduttore flessibile con capocorda montato e collare in plastica	0,25 mm ² ... 1,5 mm ² (solo in combinazione con CRIMPFOX 6)
Sezione del conduttore flessibile con capocorda senza collare in plastica	0,25 mm ² ... 1,5 mm ² (solo in combinazione con CRIMPFOX 6)

PSR-SPP- 24DC/FSP/2X1/1X2 - Relè di interfaccia



2986957

<https://www.phoenixcontact.com/it/prodotti/2986957>

Sezione del conduttore AWG	24 ... 16
Lunghezza del tratto da spelare	8 mm

Segnalazione

Indicazione tensione di esercizio	1 x LED giallo
-----------------------------------	----------------

Dimensioni

Larghezza	17,5 mm
Altezza	112 mm
Profondità	114,5 mm

Indicazioni materiale

Colore (Custodia)	giallo (RAL 1018)
Materiale custodia	PA

Caratteristiche

Dati tecnici di sicurezza

Categoria di arresto (EN 60204-1)	0
-----------------------------------	---

Dati tecnici di sicurezza: EN ISO 13849

Performance Level (PL)	e (Il grado di copertura diagnostica (DC) dell'unità di comando su A1/A2 deve essere $\geq 99\%$)
------------------------	--

Dati tecnici di sicurezza: EN 50156

Safety Integrity Level (SIL)	3
------------------------------	---

Dati tecnici di sicurezza: IEC 61508 - High-Demand

Safety Integrity Level (SIL)	3 (max. 10 % del SIL complessivo; il grado di copertura diagnostica (DC) dell'unità di comanda A1/A2 deve essere $\geq 90\%$)
------------------------------	--

Dati tecnici di sicurezza: IEC 61508 - Low-Demand

Safety Integrity Level (SIL)	3 (max. 10 % del SIL complessivo; il grado di copertura diagnostica (DC) dell'unità di comanda A1/A2 deve essere $\geq 90\%$)
------------------------------	--

Dati tecnici di sicurezza: EN IEC 62061

Safety Integrity Level (SIL)	3 (max. 10 % del SIL complessivo; il grado di copertura diagnostica (DC) dell'unità di comanda A1/A2 deve essere $\geq 90\%$)
------------------------------	--

Condizioni ambientali e della vita elettrica

Condizioni ambientali

Grado di protezione	IP20
Grado di protez. luogo di installazione min.	IP54
Temperatura ambiente (esercizio)	-20 °C ... 55 °C (tenere conto del derating)
Temperatura ambiente (stoccaggio/trasporto)	-40 °C ... 70 °C
Altezza	≤ 2000 m (su NN)

2986957

<https://www.phoenixcontact.com/it/prodotti/2986957>

Max. umidità dell'aria. consentita (stoccaggio/trasporto)	75 % (nella media, talvolta 85%, nessuna condensa)
Umidità dell'aria massima consentita (funzionamento)	75 % (nella media, talvolta 85%, nessuna condensa)
Urti	15g
Vibrazioni (funzionamento)	10 Hz ... 150 Hz, 2g

Omologazioni

CE

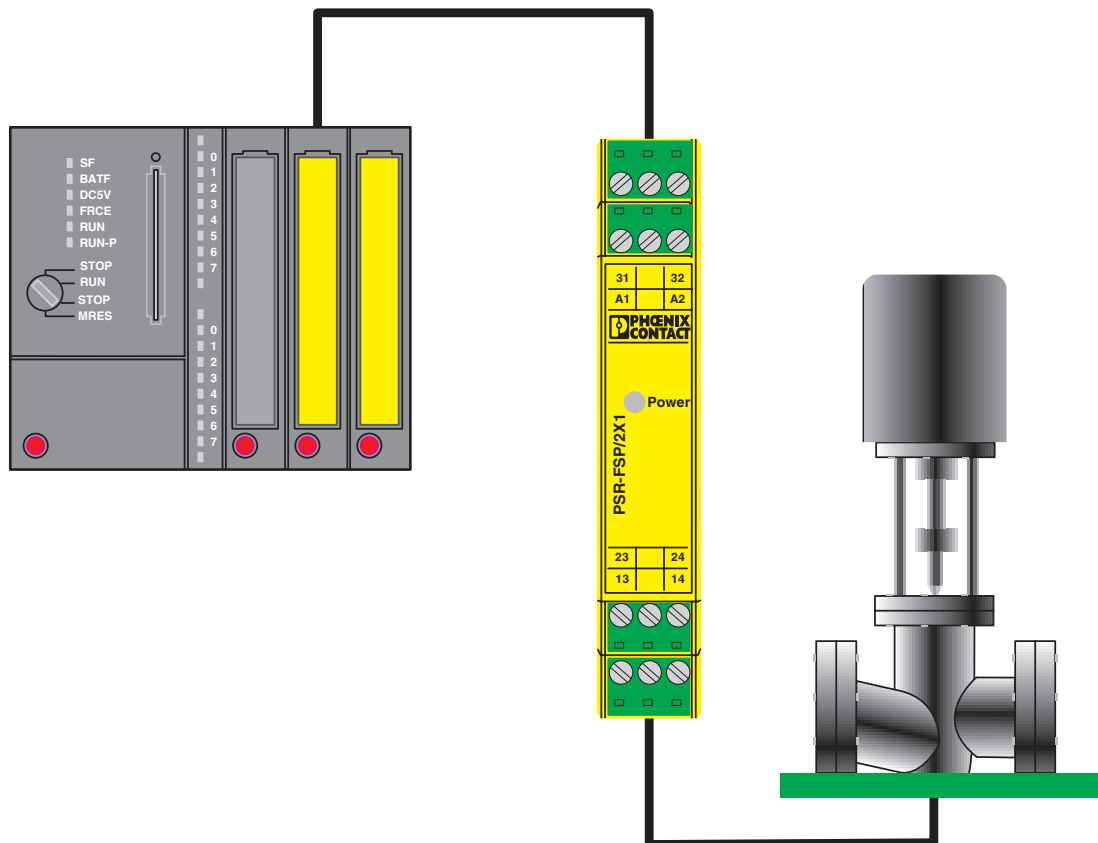
Siglatura	Conformità CE
-----------	---------------

Montaggio

Tipo di montaggio	Montaggio su guida DIN
Posizione di installazione	a scelta

Disegni

Disegno applicazione



Esempio della separazione galvanica di un'uscita di sicurezza PLC dal campo.

Schema di collegamento

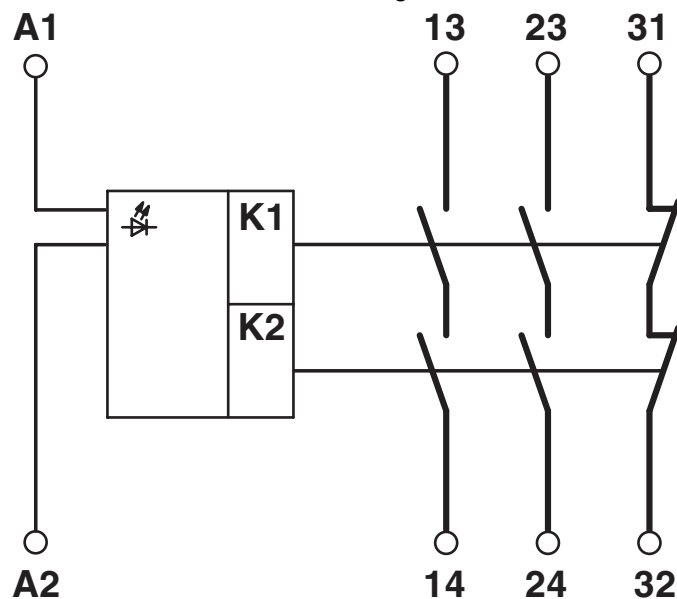
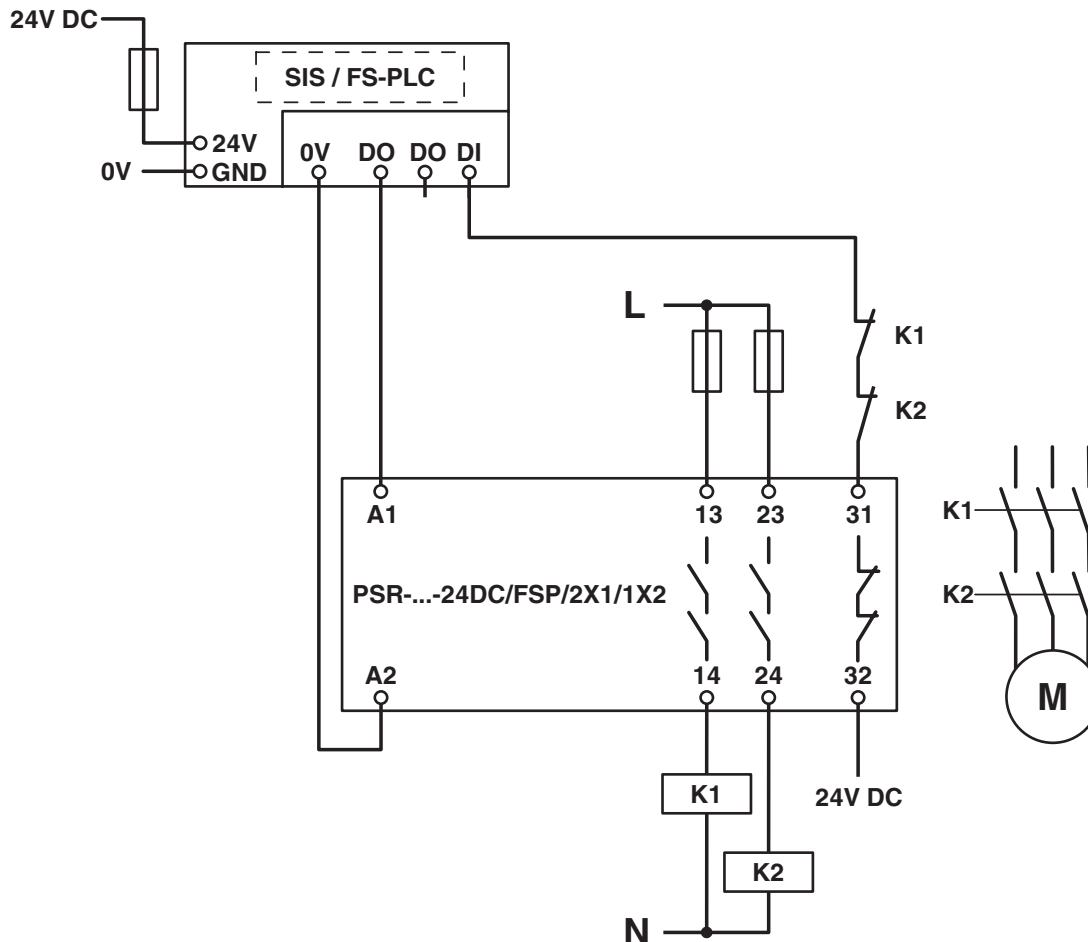


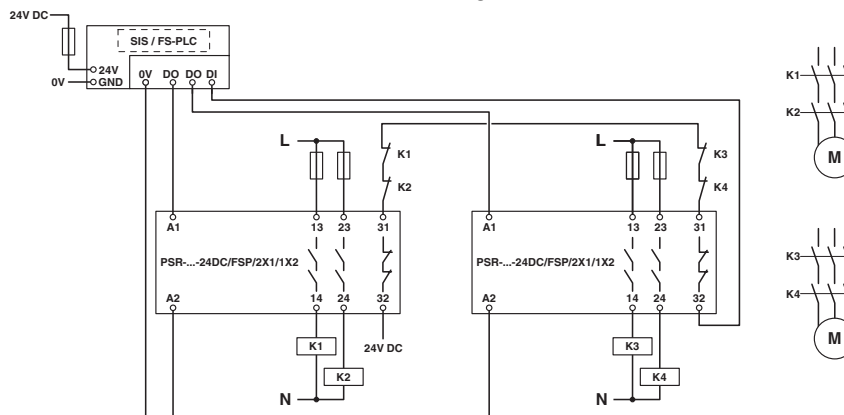
Diagramma a blocchi

Schema di collegamento



Connessione monocanale con integrazione del circuito di feedback

Schema di collegamento



Connessione a due canali con integrazione del circuito di feedback

2986957

<https://www.phoenixcontact.com/it/prodotti/2986957>

Omologazioni

🔗 To download certificates, visit the product detail page: <https://www.phoenixcontact.com/it/prodotti/2986957>



DNV GL

ID omologazione: TAA00002UC



cULus Listed

ID omologazione: E140324



Functional Safety

ID omologazione: 968/EZ 365.12/24

2986957

<https://www.phoenixcontact.com/it/prodotti/2986957>

Classifiche

ECLASS

ECLASS-13.0	27371819
ECLASS-15.0	27371819
ECLASS-15.0 ASSET	27250101

ETIM

ETIM 10.0	EC001449
-----------	----------

UNSPSC

UNSPSC 21.0	39122200
-------------	----------

2986957

<https://www.phoenixcontact.com/it/prodotti/2986957>

Environmental product compliance

EU RoHS

Soddisfa i requisiti della direttiva RoHS	Sì
con eccezione delle deroghe, se note	7(a), 7(c)-I

China RoHS

Environment friendly use period (EFUP)	EFUP-50
	Una tabella per la dichiarazione China RoHS in base all'articolo è disponibile nell'area di download di ciascun articolo alla voce "Dichiarazione del produttore". Per tutti gli articoli con EFUP-E non viene allestita né richiesta alcuna tabella per la dichiarazione China RoHS.

EU REACH SVHC

Avviso di sostanza candidata REACH (n. CAS)	Lead(n. CAS: 7439-92-1)
SCIP	78ce5460-44b8-49ea-84b4-f7904567882e

EF3.1 Cambiamento climatico

CO2e kg	3,39 kg CO2e
---------	--------------

Phoenix Contact 2026 © - Tutti i diritti riservati
<https://www.phoenixcontact.com>

PHOENIX CONTACT S.p.a.
 Via Bellini, 39/41
 20095 Cusano Milanino (MI)
 +39 02 660591
info_it@phoenixcontact.com