

PSR-SPP- 24DC/TS/S - Modulo di sicurezza



2986232

<https://www.phoenixcontact.com/it/prodotti/2986232>

Si prega di notare che i dati visualizzati in questo PDF sono stati generati dal nostro catalogo online. I dati completi sono disponibili nella documentazione per l'utente. Si applicano le condizioni generali di utilizzo per i download.



La figura illustra la variante con connessione a vite

Modulo di sicurezza liberamente configurabile con 20 ingressi sicuri e 4 uscite sicure, 4 uscite di segnalazione, 2 uscite di trigger e 2 uscite di massa, diagnostica possibile mediante gateway bus, fino a SIL 3, cat.4/PL e, SIL 3, EN 50156, morsetto Push-in ad innesto

I vantaggi

- Modulo di sicurezza liberamente configurabile per il controllo di arresto d'emergenza, fincorsa ripari, barriere fotoelettriche, ecc.
- Fino alla cat. 4/PL e secondo ISO 13849-1, SIL 3 secondo EN IEC 62061, SIL 3 secondo IEC 61508
- EN 50156
- Possibilità di connessione di gateway per bus di campo per la diagnostica e le funzioni di segnalazione
- Rapida messa in servizio grazie alle numerose funzioni di simulazione e prova
- Semplice configurazione grafica al posto di una programmazione impegnativa
- Semplice configurazione grafica con il software SAFECONF
- Incl. stick di memoria IFS-CONFSTICK per una facile archiviazione e protezione della configurazione
- Impiegabile in modo multifunzione per un gran numero di funzioni di sicurezza
- Con 20 ingressi sicuri, 4 uscite sicure, 4 uscite di segnalazione e 2 uscite di trigger su un ingombro di soli 67,5 mm

Dati commerciali

Codice articolo	2986232
Pezzi/conf.	1 Pezzi
Quantità di ordinazione minima	1 Pezzi
Codice vendita	DNA311
Codice prodotto	DNA311
GTIN	4046356477185
Peso per pezzo (confezione inclusa)	396,4 g
Peso per pezzo (confezione esclusa)	300 g
Numero tariffa doganale	85371098
Paese di origine	DE

Dati tecnici

Note

Nota per l'utilizzo

Nota per l'utilizzo	Solo per l'uso industriale
---------------------	----------------------------

Caratteristiche articolo

Tipo di prodotto	Apparecchiatura di sicurezza
Applicazione	Arresto d'emergenza
	Barriera fotoelettrica
	Finecorsa ripari
	Comando a due mani
Numero possibili moduli di espansione	1 (max. corrente permanente via PSR-TBUS: 4 A)
Comando	a 1 e 2 canali

Caratteristiche di isolamento: Distanze in aria e superficiali fra i circuiti

Categoria di sovratensione	III
Grado di inquinamento	2

Tempi

Tempo di risposta	max. 30 ms (più tempo di reazione di PSR-TS-SDOR4)
Tempo di ripristino	< 10 s

Caratteristiche elettriche

Potenza dissipata massima in condizioni nominali	6372 mW (con a = 20, b = 2, c = 4, e = 2, $I_{ciclo} = 100$ mA, $I_{segnalazione} = 100$ mA, $I_{Out/GND} = 2$ A, $I_{Out/Out} = 2$ A)
Rapporto ciclo di esercizio	100 % ED
Interfacce	USB
	Guide di supporto TBUS per moduli di espansione e accoppiatore bus

Alimentazione

Tensione di alimentazione del circuito di comando nominale U_S	18 V DC ... 30 V DC (incl. tutte le tolleranze, incl. ripple residui)
Tensione di alimentazione del circuito di comando di dimensionamento U_S	24 V DC (A1/A2)
Corrente di alimentazione, di comando, di dimensionamento I_S	tip. 110 mA
Corrente permanente limite	max. 6 A (per percorsi della corrente con connessione loop-through A1/A1 e A2/A2)
Tempo filtro	tip. 20 ms (dipendente dal carico, in presenza di interruzioni di tensione con U_S)
Circuito di protezione	sì, nell'ambito dei limiti della tensione di esercizio
Segnalazione stato	3 x LED (verde), 1 x LED (rosso)

Dati di ingresso

Digitale

Descrizione dell'ingresso	digitale, tipo HTL
Numero ingressi	10 (a due canali, fino a SIL 3)
	20 (1 canale, fino a SIL 2)
Range d'ingresso segnale "0"	0 V DC ... 5 V DC (per arresto sicuro)
Range d'ingresso segnale "1"	11 V DC ... 30 V DC
Lunghezza cavo	max. 2000 m
Segnalazione stato	20 x LED verdi (1 LED per ingresso)
Corrente assorbita	tip. 4 mA

Dati di uscita

Digitale

Numero uscite	4 (uscite a semiconduttore sicure, fino a cat. 4 secondo EN ISO 13849-1)
	2 (Uscite di massa)
Nota sul circuito di protezione	sì, nell' ambito dei limiti della tensione di esercizio
Protezione contro cortocircuito	sì
Tensione d'uscita	< 5 V (Stato Low)
Corrente di dispersione	max. 2 mA
Carico capacitivo max.	max. 1 µF (componenti elettronici)
Carico induttivo max.	vedere circuito di protezione
Corrente permanente limite	2 A (per canale, vedere derating)
	2 A (Corrente cumulativa di tutte le uscite)
Tensione di uscita nominale	24 V DC (Alimentazione tramite 24V/0V)
Range tensione nominale in uscita	18 V DC ... 30 V DC (incl. tutte le tolleranze, incl. ripple residui)
Segnalazione stato	4 x LED verdi (1 LED per uscita)
Impulsi di prova	< 1 ms

Segnalare

Descrizione dell'uscita	digitale
Numero uscite	4
Tensione	24 V DC (Alimentazione tramite 24V/0V)
Corrente permanente limite	100 mA
Protezione contro cortocircuito	sì

Ciclo

Descrizione dell'uscita	digitale
Numero uscite	2
Tensione	24 V DC (Alimentazione tramite 24V/0V)
Corrente permanente limite	100 mA
Impulsi di prova	< 1 ms
Protezione contro cortocircuito	sì

Dati di collegamento

Tecnologia di connessione

a innesto	sì
-----------	----

Connessione conduttori

Collegamento	Connessione Push-in
Sezione conduttore rigida	0,2 mm ² ... 1,5 mm ²
Sezione conduttore flessibile con capocorda montato e collare in plastica	0,25 mm ² ... 1,5 mm ² (solo in combinazione con CRIMPFOX 6)
Sezione del conduttore flessibile con capocorda senza collare in plastica	0,25 mm ² ... 1,5 mm ² (solo in combinazione con CRIMPFOX 6)
Sezione del conduttore AWG	24 ... 16
Lunghezza del tratto da spelare	8 mm

Dimensioni

Larghezza	67,5 mm
Altezza	112 mm
Profondità	114,5 mm

Indicazioni materiale

Colore	giallo
Materiale custodia	Poliammide PA non rinforzato

Caratteristiche

Dati tecnici di sicurezza

Categoria di arresto (EN 60204-1)	0
-----------------------------------	---

Dati tecnici di sicurezza: EN ISO 13849

Performance Level (PL)	d (Parametrizzazione a 1 canale)
	e (Parametrizzazione a 2 canali)

Dati tecnici di sicurezza: EN 50156

Safety Integrity Level (SIL)	max. 3 (Riferimento IEC 61508)
------------------------------	--------------------------------

Dati tecnici di sicurezza: IEC 61508 - High-Demand

Safety Integrity Level (SIL)	2 (Parametrizzazione a 1 canale)
	3 (Parametrizzazione a 2 canali)

Dati tecnici di sicurezza: IEC 61508 - Low-Demand

Safety Integrity Level (SIL)	2 (Parametrizzazione a 1 canale)
	3 (Parametrizzazione a 2 canali)

Dati tecnici di sicurezza: EN IEC 62061

Safety Integrity Level (SIL)	2 (Parametrizzazione a 1 canale)
	3 (Parametrizzazione a 2 canali)

Condizioni ambientali e della vita elettrica

Condizioni ambientali

Grado di protezione	IP20
---------------------	------

2986232

<https://www.phoenixcontact.com/it/prodotti/2986232>

Grado di protez. luogo di installazione min.	IP54
Temperatura ambiente (esercizio)	-20 °C ... 55 °C
Temperatura ambiente (stoccaggio/trasporto)	-20 °C ... 70 °C
Altezza	max. 2000 m (vedere allegato "Utilizzo di moduli PSR-TRISAFE ad altitudini superiori a 2000 m slm)
Max. umidità dell'aria. consentita (stoccaggio/trasporto)	75 % (in media, occasionalmente l'85%)
Umidità dell'aria massima consentita (funzionamento)	75 % (in media, occasionalmente l'85%)
Urti (esercizio)	10g ($\Delta t = 11$ ms, tre urti in ogni direzione) 10g ($\Delta t = 16$ ms, resistenza agli urti, 1000 urti in ogni direzione)
Vibrazione (esercizio)	2g
Pressione aria (funzionamento)	70 kPa ... 108 kPa (fino a 3000 m s.l.m.)
Pressione aria (trasporto e stoccaggio)	66 kPa ... 108 kPa (fino a 3500 m s.l.m.)

Normative e prescrizioni

Distanze in aria e superficiali fra i circuiti

Norme/Disposizioni	DIN EN 50178
--------------------	--------------

Montaggio

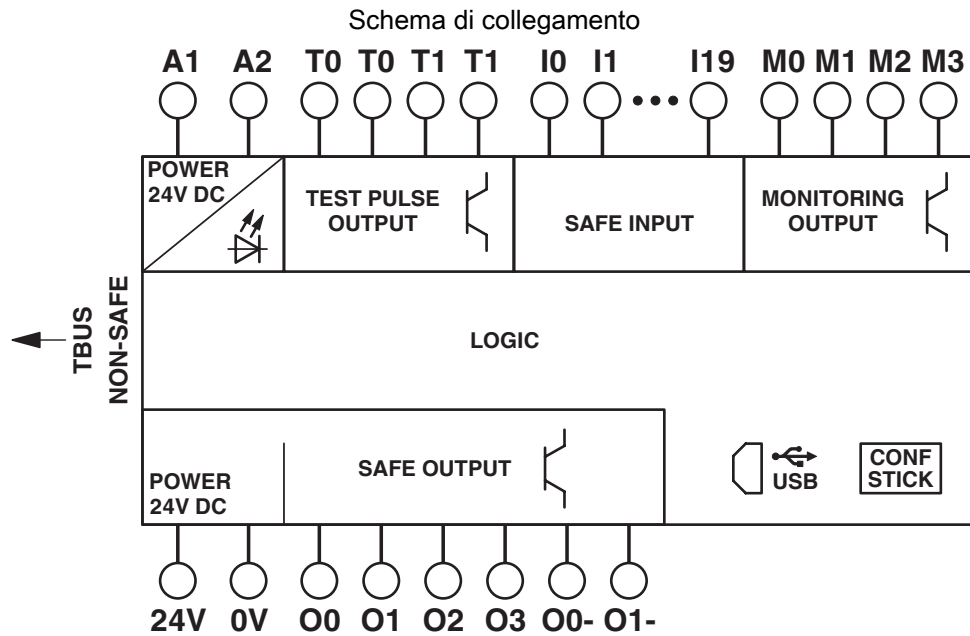
Tipo di montaggio	Montaggio su guida DIN
Posizione di installazione	su guida di supporto orizzontale

PSR-SPP- 24DC/TS/S - Modulo di sicurezza



2986232

<https://www.phoenixcontact.com/it/prodotti/2986232>



2986232

<https://www.phoenixcontact.com/it/prodotti/2986232>

Omologazioni

📄 To download certificates, visit the product detail page: <https://www.phoenixcontact.com/it/prodotti/2986232>



cULus Listed

ID omologazione: E140324



Functional Safety

ID omologazione: 01/205/5151.05/25

2986232

<https://www.phoenixcontact.com/it/prodotti/2986232>

Classifiche

ECLASS

ECLASS-13.0

27371819

ETIM

ETIM 9.0

EC001449

UNSPSC

UNSPSC 21.0

39122200

2986232

<https://www.phoenixcontact.com/it/prodotti/2986232>

Environmental product compliance

EU RoHS

Soddisfa i requisiti della direttiva RoHS	Sì
con eccezione delle deroghe, se note	7(a), 7(c)-I

China RoHS

Environment friendly use period (EFUP)	EFUP-50
	Una tabella per la dichiarazione China RoHS in base all'articolo è disponibile nell'area di download di ciascun articolo alla voce "Dichiarazione del produttore". Per tutti gli articoli con EFUP-E non viene allestita né richiesta alcuna tabella per la dichiarazione China RoHS.

EU REACH SVHC

Avviso di sostanza candidata REACH (n. CAS)	Lead(n. CAS: 7439-92-1)
	2,2',6,6'-tetrabromo-4,4'-isopropylidenediphenol(n. CAS: 79-94-7)

Phoenix Contact 2026 © - Tutti i diritti riservati
<https://www.phoenixcontact.com>

PHOENIX CONTACT S.p.a.
Via Bellini, 39/41
20095 Cusano Milanino (MI)
+39 02 660591
info_it@phoenixcontact.com