

# PSR-SPP- 24DC/TS/SDOR4/4X1 - Modulo di espansione



2986106

<https://www.phoenixcontact.com/it/prodotti/2986106>

Si prega di notare che i dati visualizzati in questo PDF sono stati generati dal nostro catalogo online. I dati completi sono disponibili nella documentazione per l'utente. Si applicano le condizioni generali di utilizzo per i download.



La figura illustra la variante con connessione a vite

Modulo di espansione uscita a relè di PSR-TRISAFE-M con 4 contatti di uscita relè sicuri (a scelta 4 contatti relè a un canale o 2 contatti relè a due canali), 4 uscite di segnalazione; fino a SIL 3, cat. 4/PLe, SIL 3, EN 50156, morsetto Push-in ad innesto

## Dati commerciali

Codice articolo	2986106
Pezzi/conf.	1 Pezzi
Quantità di ordinazione minima	1 Pezzi
Codice vendita	DNA332
Codice prodotto	DNA332
GTIN	4046356536547
Peso per pezzo (confezione inclusa)	200 g
Peso per pezzo (confezione esclusa)	140 g
Numero tariffa doganale	85371098
Paese di origine	DE

# PSR-SPP- 24DC/TS/SDOR4/4X1 - Modulo di espansione



2986106

<https://www.phoenixcontact.com/it/prodotti/2986106>

## Dati tecnici

### Note

Nota per l'utilizzo

Nota per l'utilizzo	Solo per l'uso industriale
---------------------	----------------------------

### Caratteristiche articolo

Tipo di prodotto	Apparecchiatura di sicurezza
Applicazione	Modulo di espansione PSR-TRISAFE-M
Comando	a 1 e 2 canali

Caratteristiche di isolamento: Distanze in aria e superficiali fra i circuiti

Categoria di sovratensione	III
Grado di inquinamento	2

Tempi

Tempo di risposta	max. 50 ms
Tempo di ripristino	< 10 s

### Caratteristiche elettriche

Potenza dissipata massima in condizioni nominali	3932 mW (temperatura ambiente fino a 40 °C, con m = 4, n = 4, I <sub>carico</sub> = 4 A, I <sub>segnalazione</sub> = 50 mA) 1532 mW (temperatura ambiente fino a 55 °C, con m = 4, n = 4, I <sub>carico</sub> = 1 A, I <sub>segnalazione</sub> = 50 mA)
Rapporto ciclo di esercizio	100 % ED
Interfacce	Guide di supporto TBUS per il collegam. al modulo master, incluse nella fornitura

Distanze in aria e superficiali fra i circuiti

Tensione di isolamento di nominale	250 V AC
Tensione impulsiva di dimensionamento / isolamento	4 kV / isolamento base del circuito contatti d'uscita (13/14, 23/24, 33/34, 43/44); 6 kV / separazione sicura, isolamento rinforzato del circuito contatti d'uscita (13/14, 23/24, 33/34, 43/44) e restanti circuiti

Alimentazione

Tensione di alimentazione del circuito di comando nominale U <sub>S</sub>	18 V DC ... 30 V DC (incl. tutte le tolleranze, incl. ripple residui)
Tensione di alimentazione del circuito di comando di dimensionamento U <sub>S</sub>	24 V DC (Alimentazione mediante PSR-TBUS)
Corrente di alimentazione, di comando, di dimensionamento I <sub>S</sub>	Alimentazione mediante PSR-TBUS
	74 mA (con 24 V DC, uscite relè impostate)
	54 mA (con 24 V DC, uscite relè non impostate)
Circuito di protezione	sì, nell'ambito dei limiti della tensione di esercizio
Segnalazione stato	1 x LED (verde), 1 x LED (rosso)

### Dati di uscita

Max. tensione commutabile	250 V AC/DC
---------------------------	-------------

# PSR-SPP- 24DC/TS/SDOR4/4X1 - Modulo di espansione



2986106

<https://www.phoenixcontact.com/it/prodotti/2986106>

	24 V DC
Min. tensione commutabile	5 V AC/DC
Corrente permanente limite	4 A (vedere curva derating)
Max. corrente d'inserzione	6 A
Min. corrente d'inserzione	5 mA
Potere di rottura (3600/h cicli di manovre)	3 A (230 V (AC 15)) 5 A (24 V (DC13))
Fusibile d'uscita	6 A gL/gG
Tempo di risposta	max. 50 ms

## Relè

Descrizione dell'uscita	contatti relè, contatti aperti a riposo di sicurezza
Numero uscite	4 (monocanale) 2 (a doppio canale, connesse a coppie)
Tipo di commutazione del contatto	4 contatti di uscita relè
Materiale dei contatti	AgSnO <sub>2</sub> (da HW03) AgCuNi +0,2 ... 0,4 µm Au (fino a HW02)
Tensione di commutazione	min. 12 V AC/DC (da HW 03) min. 5 V AC/DC (fino a HW02) max. 250 V AC/DC (Per i moduli a partire da HW03, vedere il capitolo "Dati dei relè" nel manuale utente.)
Corrente	min. 3 mA (da HW 03) min. 5 mA (fino a HW02)
Potenza commutabile	min. 60 mW
Capacità di interruzione IEC 60947-5-1	2 A (AC15) 4 A (DC13)
Corrente permanente limite	4 A (vedere derating)
Vita meccanica	10x 10 <sup>6</sup> cicli di manovre
Fusibile d'uscita	4 A (gL/gG)
Segnalazione stato	4 x LED (verdi)

## Segnalare

Descrizione dell'uscita	digitale
Numero uscite	4
Tensione	24 V DC (Alimentazione tramite A1/A2)
Corrente permanente limite	50 mA
Circuito di protezione	sì, nell'ambito dei limiti della tensione di esercizio
Protezione contro cortocircuito	sì

## Dati di collegamento

### Tecnologia di connessione

a innesto	sì
-----------	----

### Connessione conduttori

Collegamento	Connessione Push-in
--------------	---------------------

# PSR-SPP- 24DC/TS/SDOR4/4X1 - Modulo di espansione



2986106

<https://www.phoenixcontact.com/it/prodotti/2986106>

Sezione conduttore rigida	0,2 mm <sup>2</sup> ... 1,5 mm <sup>2</sup>
Sezione conduttore flessibile con capocorda montato e collare in plastica	0,25 mm <sup>2</sup> ... 1,5 mm <sup>2</sup> (solo in combinazione con CRIMPFOX 6)
Sezione del conduttore flessibile con capocorda senza collare in plastica	0,25 mm <sup>2</sup> ... 1,5 mm <sup>2</sup> (solo in combinazione con CRIMPFOX 6)
Sezione del conduttore AWG	24 ... 16
Lunghezza del tratto da spelare	8 mm

## Dimensioni

Larghezza	22,5 mm
Altezza	112 mm
Profondità	114,5 mm

## Indicazioni materiale

Colore	giallo
Materiale custodia	Poliammide PA non rinforzato

## Caratteristiche

### Dati tecnici di sicurezza

Categoria di arresto (EN 60204-1)	0
-----------------------------------	---

### Dati tecnici di sicurezza: EN ISO 13849

Performance Level (PL)	c (Parametrizzazione a 1 canale)
	e (Parametrizzazione a 2 canali)

### Dati tecnici di sicurezza: EN 50156

Safety Integrity Level (SIL)	max. 3 (Riferimento IEC 61508)
------------------------------	--------------------------------

### Dati tecnici di sicurezza: IEC 61508 - High-Demand

Safety Integrity Level (SIL)	1 (Parametrizzazione a 1 canale)
	3 (Parametrizzazione a 2 canali)

### Dati tecnici di sicurezza: IEC 61508 - Low-Demand

Safety Integrity Level (SIL)	1 (Parametrizzazione a 1 canale)
	3 (Parametrizzazione a 2 canali)

### Dati tecnici di sicurezza: EN IEC 62061

Safety Integrity Level (SIL)	1 (Parametrizzazione a 1 canale)
	3 (Parametrizzazione a 2 canali)

## Condizioni ambientali e della vita elettrica

### Condizioni ambientali

Grado di protezione	IP20
Grado di protez. luogo di installazione min.	IP54
Temperatura ambiente (esercizio)	-20 °C ... 55 °C
Temperatura ambiente (stoccaggio/trasporto)	-20 °C ... 70 °C

# PSR-SPP- 24DC/TS/SDOR4/4X1 - Modulo di espansione



2986106

<https://www.phoenixcontact.com/it/prodotti/2986106>

Altezza	max. 2000 m (vedere allegato "Utilizzo di moduli PSR-TRISAFE ad altitudini superiori a 2000 m s.l.m.)
Max. umidità dell'aria. consentita (stoccaggio/trasporto)	75 % (in media, occasionalmente l'85%)
Umidità dell'aria massima consentita (funzionamento)	75 % (in media, occasionalmente l'85%)
Urti (esercizio)	10g ( $\Delta t = 11$ ms, tre urti in ogni direzione) 10g ( $\Delta t = 16$ ms, resistenza agli urti, 1000 urti in ogni direzione)
Vibrazione (esercizio)	2g
Pressione aria (funzionamento)	70 kPa ... 108 kPa (fino a 3000 m s.l.m.)
Pressione aria (trasporto e stoccaggio)	66 kPa ... 108 kPa (fino a 3500 m s.l.m.)

## Normative e prescrizioni

Distanze in aria e superficiali fra i circuiti

Norme/Disposizioni	DIN EN 50178
--------------------	--------------

## Montaggio

Tipo di montaggio	Montaggio su guida DIN
Posizione di installazione	su guida di supporto orizzontale

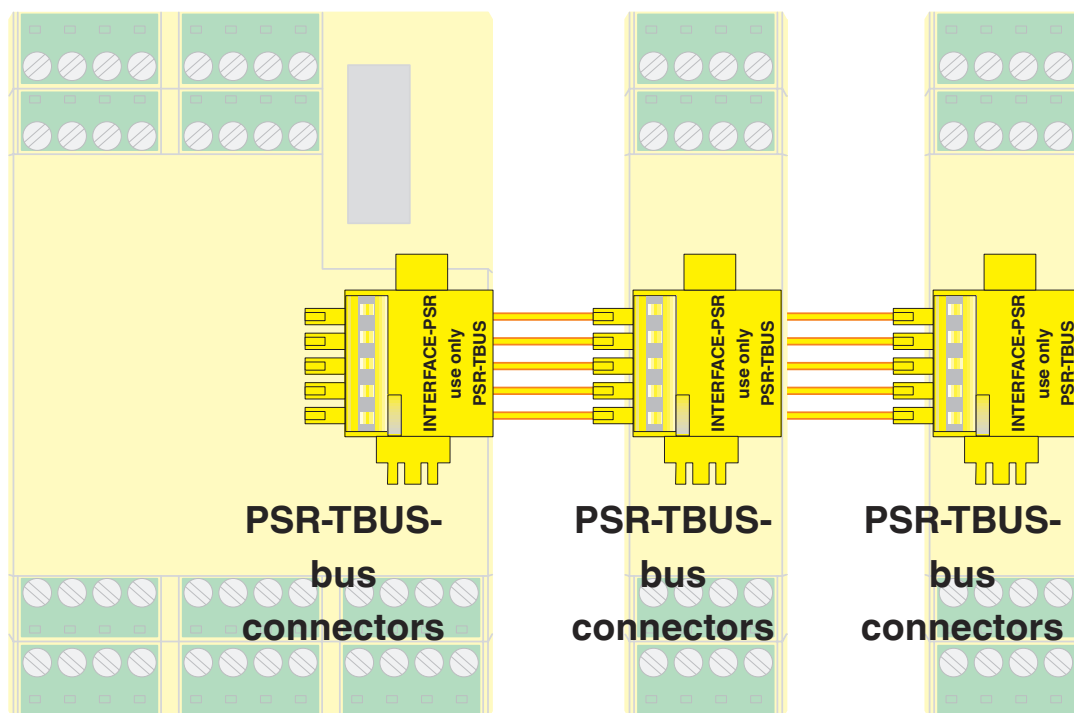
# PSR-SPP- 24DC/TS/SDOR4/4X1 - Modulo di espansione

2986106

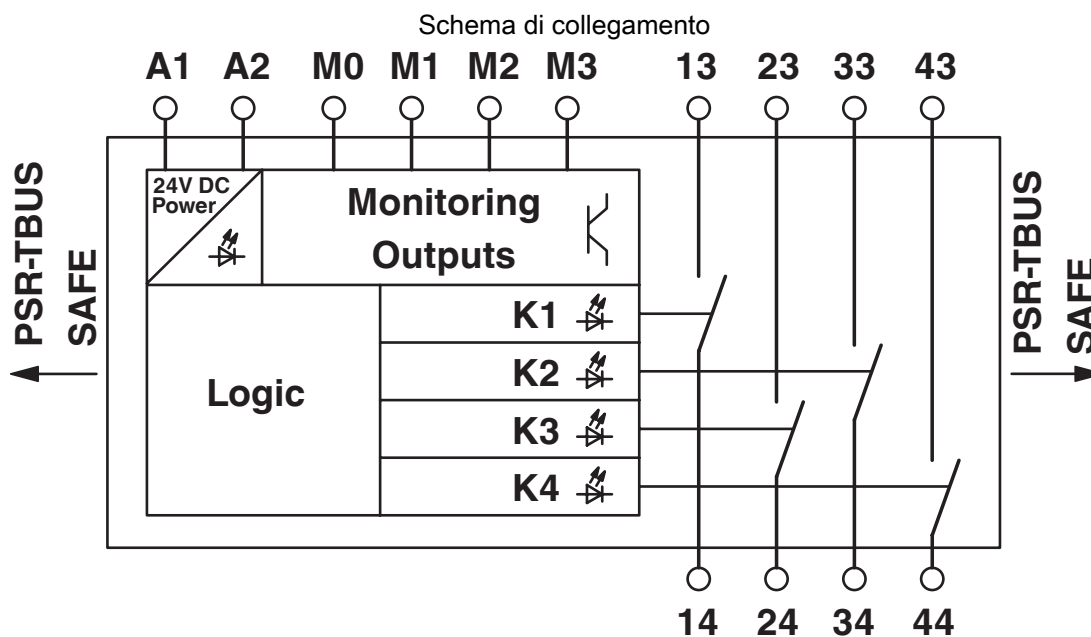
<https://www.phoenixcontact.com/it/prodotti/2986106>

Disegni

Disegno collegamento



I connettori bus per guide di supporto PSR TBUS eseguono il cablaggio trasversale tra i moduli.



# PSR-SPP- 24DC/TS/SDOR4/4X1 - Modulo di espansione



2986106

<https://www.phoenixcontact.com/it/prodotti/2986106>

## Omologazioni

📄 To download certificates, visit the product detail page: <https://www.phoenixcontact.com/it/prodotti/2986106>



**cULus Listed**

ID omologazione: E140324



**Functional Safety**

ID omologazione: 01/205/5151.04/20

# PSR-SPP- 24DC/TS/SDOR4/4X1 - Modulo di espansione



2986106

<https://www.phoenixcontact.com/it/prodotti/2986106>

## Classifiche

### ECLASS

ECLASS-13.0

27371819

### ETIM

ETIM 9.0

EC001449

### UNSPSC

UNSPSC 21.0

39122200

# PSR-SPP- 24DC/TS/SDOR4/4X1 - Modulo di espansione



2986106

<https://www.phoenixcontact.com/it/prodotti/2986106>

## Environmental product compliance

### EU RoHS

Soddisfa i requisiti della direttiva RoHS	Sì
con eccezione delle deroghe, se note	7(a), 7(c)-I

### China RoHS

Environment friendly use period (EFUP)	EFUP-50
	Una tabella per la dichiarazione China RoHS in base all'articolo è disponibile nell'area di download di ciascun articolo alla voce "Dichiarazione del produttore". Per tutti gli articoli con EFUP-E non viene allestita né richiesta alcuna tabella per la dichiarazione China RoHS.

### EU REACH SVHC

Avviso di sostanza candidata REACH (n. CAS)	Lead(n. CAS: 7439-92-1)
	2,2',6,6'-tetrabromo-4,4'-isopropylidenediphenol(n. CAS: 79-94-7)

Phoenix Contact 2026 © - Tutti i diritti riservati  
<https://www.phoenixcontact.com>

PHOENIX CONTACT S.p.a.  
Via Bellini, 39/41  
20095 Cusano Milanino (MI)  
+39 02 660591  
[info\\_it@phoenixcontact.com](mailto:info_it@phoenixcontact.com)