

# IB IL 24 PSDI 8-PAC - Modulo di sicurezza



2985688

<https://www.phoenixcontact.com/it/prodotti/2985688>

Si prega di notare che i dati visualizzati in questo PDF sono stati generati dal nostro catalogo online. I dati completi sono disponibili nella documentazione per l'utente. Si applicano le condizioni generali di utilizzo per i download.



Modulo di ingresso digitale legato alla sicurezza, grado di protezione IP20 per sistema SafetyBridge, INTERBUS-Safety e PROFIsafe. Il modulo dispone di quattro ingressi digitali sicuri nel caso della struttura a due canali o di otto ingressi digitali protetti nel caso di una struttura a canale singolo.

## Descrizione del prodotto

Il modulo di sicurezza è un modulo d'ingresso della gamma Inline, da impiegare in un punto qualsiasi all'interno di un sistema SafetyBridge, INTERBUS o PROFIsafe. La velocità di trasmissione può essere regolata dal modulo di sicurezza mediante interruttore a 500 kBaud o 2 MBaud. All'interno di una stazione si deve lavorare con una velocità di trasmissione universale. Il modulo dispone di quattro ingressi digitali sicuri nel caso della struttura a due canali, o di otto ingressi digitali nel caso di una struttura a canale singolo.

## I vantaggi

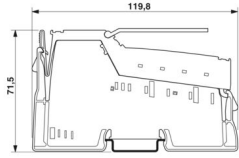
- SIL 3 secondo IEC/EN 61508
- SIL 3 secondo EN IEC 62061
- PL e secondo EN ISO 13849-1

## Dati commerciali

Codice articolo	2985688
Pezzi/conf.	1 Pezzi
Quantità di ordinazione minima	1 Pezzi
Codice vendita	DNA421
Codice prodotto	DNA421
GTIN	4046356131582
Peso per pezzo (confezione inclusa)	350,5 g
Peso per pezzo (confezione esclusa)	349,4 g
Numero tariffa doganale	85389091
Paese di origine	DE

## Dati tecnici

### Dimensioni

Disegno quotato	
Larghezza	48,8 mm
Altezza	119,8 mm
Profondità	71,5 mm
Nota sulle dimensioni	Dimensioni

### Note

#### Nota per l'utilizzo

Nota per l'utilizzo	Solo per l'uso industriale
---------------------	----------------------------

### Interfacce

#### bus locale Inline

Numero di canali	2
Collegamento	Ripartitore dati Inline
Velocità di trasmissione	500 kBit/s / 2 MBit/s (commutabile)

### Caratteristiche del sistema

#### Modulo

Codice ID (dec.)	163
Codice ID (esadecimale)	A3
Codice lunghezza (es.)	04
Codice lunghezza (dec.)	04
Canale dati di processo	8 Byte
Range indirizzi ingressi	8 Byte ((Modo operativo: SafetyBridge))
Range indirizzi uscite	8 Byte ((Modo operativo: SafetyBridge))
Lunghezza di registro	8 Byte
Bisogno di dati di parametrizzazione	1 Byte ((Modo operativo: SafetyBridge))
Bisogno di dati di configurazione	5 Byte ((Modo operativo: SafetyBridge))

### Dati di ingresso

#### Digitale:

Denominazione ingresso	Ingressi digitali
Descrizione dell'ingresso	IEC 61131-2 Tipo 3

Numero ingressi	4 (con struttura a 2 canali)
	8 (con struttura a 1 canale)
Lunghezza cavo	max. 200 m (dall'uscita di trigger fino all'ingresso sicuro (somma di andata e ritorno))
Collegamento	Connessione a molla
Tecnica di connessione	2, 3, 4 conduttori
Tensione d'ingresso	24 V DC (attraverso uscite di trigger UT1 e UT2 o alimentazione esterna)
Range tensione d'ingresso	-3 V DC ... 30 V DC
Range d'ingresso segnale "0"	-3 V DC ... 5 V DC
Range d'ingresso segnale "1"	11 V DC ... 30 V DC
Corrente d'ingresso tipica per canale	4,2 mA (con 24 V)
Tempo di eccitazione tipica	Vedere dati tecnici

## Caratteristiche articolo

Tipo di prodotto	Componenti I/O
Famiglia di prodotti	Inline
Applicazione	Sicurezza funzionale
Tipo	modularità

## Caratteristiche elettriche

Mezzo trasmissivo	Rame
-------------------	------

### Potenziali: Alimentazione della logica ( $U_L$ )

Tensione di alimentazione	7,5 V DC (vedere dati tecnici di sicurezza)
Corrente assorbita	max. 180 mA

### Potenziali: Alimentazione del circuito principale ( $U_M$ )

Tensione di alimentazione	24 V DC
Range tensione di alimentazione	19,2 V DC ... 30 V DC (comprese tutte le tolleranze, ripple incluso)
Corrente assorbita	max. 825 mA (vedere dati tecnici di sicurezza)
	tip. 25 mA (più corrente assorbita degli ingressi con alimentazione attraverso le uscite di trigger, più corrente assorbita dei sensori collegati con alimentazione attraverso le uscite di trigger)

### Alimentazione: Elettronica del modulo

Tensione di alimentazione	24 V DC (tramite ripartitore di potenziale)
Range tensione di alimentazione	19,2 V DC ... 30 V DC

### Isolamento galvanico/isolamento dei campi di tensione

Tensione di prova: Alimentazione 5 V bus remoto in ingresso / Alimentazione 7,5 V (logica bus)	500 V AC, 50 Hz, 1 min
Tensione di prova: Alimentazione 5 V bus remoto in uscita / Alimentazione 7,5 V (logica bus)	500 V AC, 50 Hz, 1 min
Tensione di prova: Alimentazione 7,5 V (logica bus) / Alimentazione 24 V (periferia)	500 V AC, 50 Hz, 1 min
Tensione di prova: Alimentazione 24 V (periferia) / Terra	500 V AC, 50 Hz, 1 min

funzionale

## Dati di collegamento

### Tecnologia di connessione

Denominazione collegamento	Connettore Inline
a innesto	sì

### Connettore Inline

Collegamento	Connessione a molla
a innesto	sì
Sezione conduttore rigida	0,2 mm <sup>2</sup> ... 1,5 mm <sup>2</sup>
Sezione conduttore flessibile	0,2 mm <sup>2</sup> ... 1,5 mm <sup>2</sup>
Sezione del conduttore AWG	24 ... 16

## Condizioni ambientali e della vita elettrica

### Condizioni ambientali

Temperatura ambiente (esercizio)	-25 °C ... 55 °C
Grado di protezione	IP20
Pressione aria (funzionamento)	80 kPa ... 108 kPa (fino a 2000 m s.l.m.)
Pressione aria (trasporto e stoccaggio)	66 kPa ... 108 kPa (fino a 3500 m s.l.m.)
Temperatura ambiente (stoccaggio/trasporto)	-25 °C ... 70 °C
Umidità dell'aria consentita (esercizio)	10 % ... 85 % (Nel range di temperature ammesse adottate le dovute misure contro l'elevato tasso di umidità dell'aria dell'aria.)
Umidità dell'aria consentita (stoccaggio/trasporto)	10 % ... 85 % (Nel range di temperature ammesse adottate le dovute misure contro l'elevato tasso di umidità dell'aria dell'aria.)

## Normative e prescrizioni

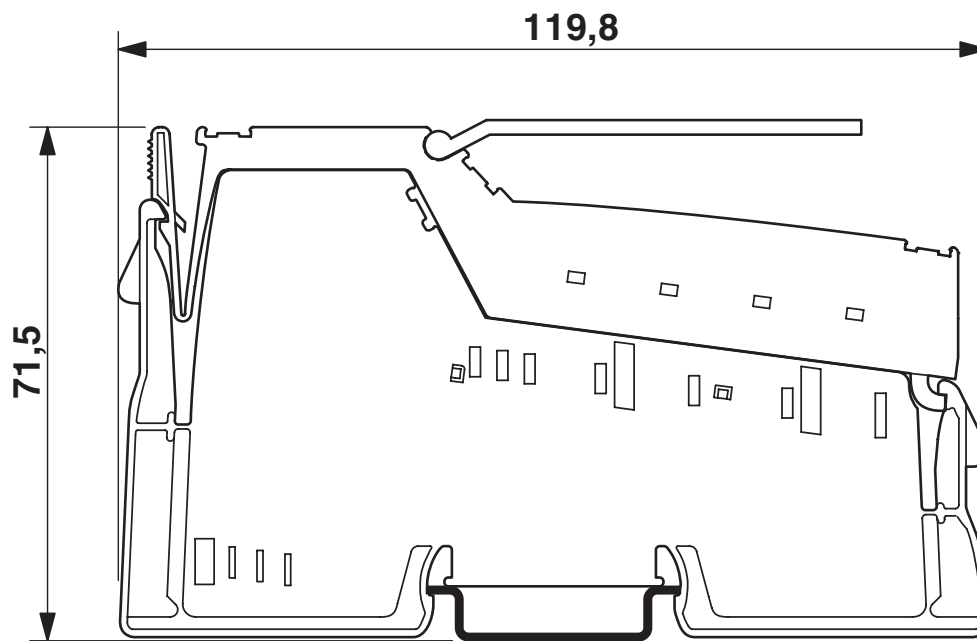
Classe di protezione	III (IEC 61140, EN 61140, VDE 0140-1)
----------------------	---------------------------------------

## Montaggio

Tipo di montaggio	Montaggio su guida DIN
-------------------	------------------------

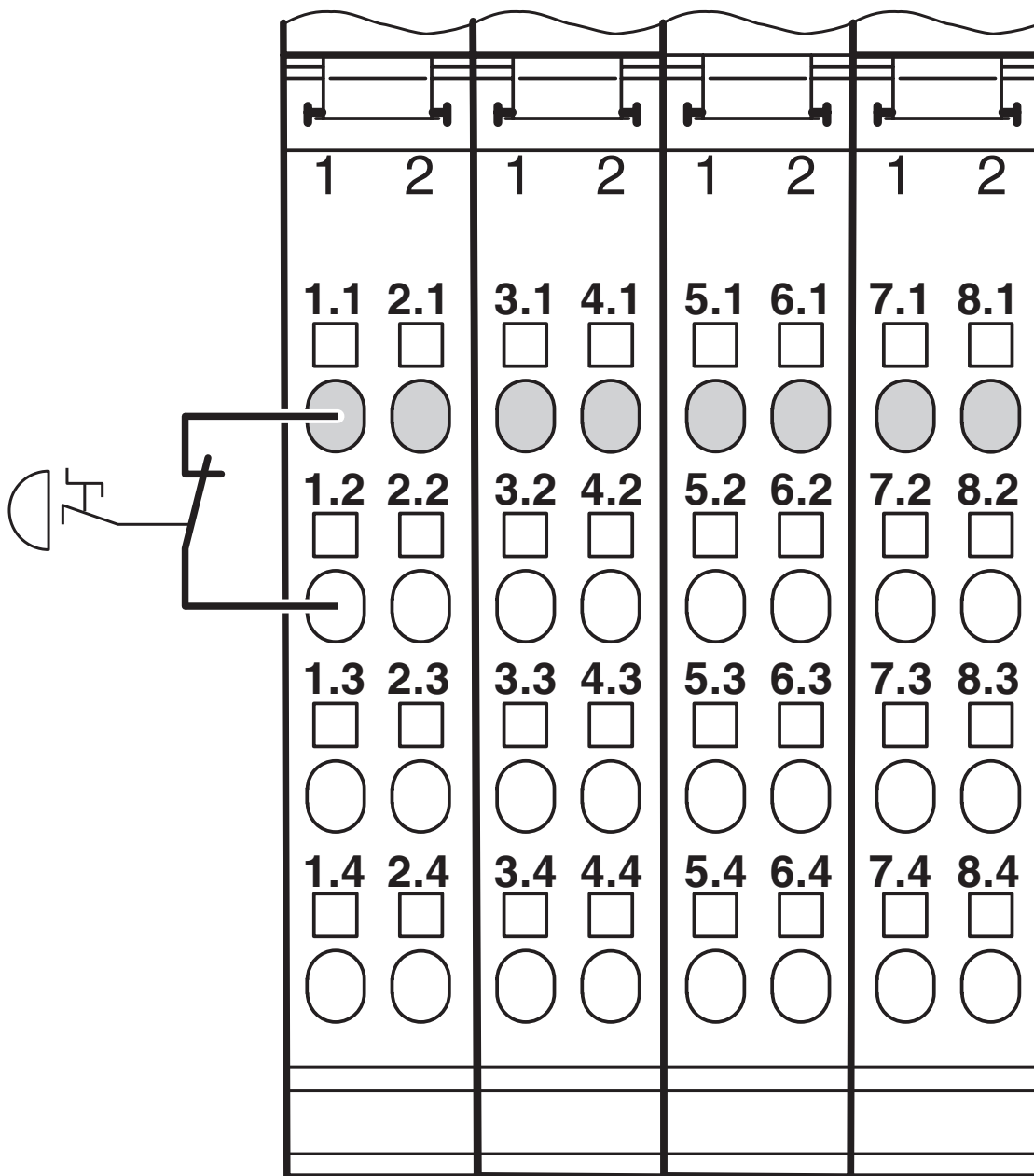
## Disegni

Disegno quotato



Dimensioni (in mm)

Disegno collegamento



Esempio di connessione di un controllo per arresto d'emergenza

2985688

<https://www.phoenixcontact.com/it/prodotti/2985688>

## Omologazioni

📄 To download certificates, visit the product detail page: <https://www.phoenixcontact.com/it/prodotti/2985688>

### **PROFIsafe**

ID omologazione: Z20079



### **cULus Listed**

ID omologazione: E140324



### **Functional Safety**

ID omologazione: 968/FSP 2449.00/22

2985688

<https://www.phoenixcontact.com/it/prodotti/2985688>

## Classifiche

### ECLASS

ECLASS-13.0	27242604
ECLASS-15.0	27242604
ECLASS-15.0 ASSET	27250101

### ETIM

ETIM 10.0	EC001599
-----------	----------

### UNSPSC

UNSPSC 21.0	32151600
-------------	----------

2985688

<https://www.phoenixcontact.com/it/prodotti/2985688>

## Environmental product compliance

### EU RoHS

Soddisfa i requisiti della direttiva RoHS	Sì
con eccezione delle deroghe, se note	7(a), 7(c)-I

### China RoHS

Environment friendly use period (EFUP)	EFUP-50
	Una tabella per la dichiarazione China RoHS in base all'articolo è disponibile nell'area di download di ciascun articolo alla voce "Dichiarazione del produttore". Per tutti gli articoli con EFUP-E non viene allestita né richiesta alcuna tabella per la dichiarazione China RoHS.

### EU REACH SVHC

Avviso di sostanza candidata REACH (n. CAS)	Lead(n. CAS: 7439-92-1)
SCIP	aa3b175d-1dc9-4105-81b3-1536a8212398

### EF3.1 Cambiamento climatico

CO2e kg	15,87 kg CO2e
---------	---------------

Phoenix Contact 2026 © - Tutti i diritti riservati  
<https://www.phoenixcontact.com>

PHOENIX CONTACT S.p.a.  
Via Bellini, 39/41  
20095 Cusano Milanino (MI)  
+39 02 660591  
[info\\_it@phoenixcontact.com](mailto:info_it@phoenixcontact.com)