

PLC-BSC- 24UC/ 1/ACT - Prese relè

2982799

<https://www.phoenixcontact.com/it/prodotti/2982799>



Si prega di notare che i dati visualizzati in questo PDF sono stati generati dal nostro catalogo online. I dati completi sono disponibili nella documentazione per l'utente. Si applicano le condizioni generali di utilizzo per i download.



Morsetto base PLC da 6,2 mm per funzioni di output con connessione a vite, senza equipagg. relè o relè a stato solido, per il montaggio su guida di montaggio, NS 35/7,5 con connessione al conduttore di ritorno (BB), 1 contatto aperto a riposo, tens. di ingr. 24 V AC/DC

I vantaggi

- Serie di attuatori PLC con relè a stato solido di potenza per l'accoppiamento di controllori e attuatori come motori, contattori, valvole ecc..

Dati commerciali

| | |
|-------------------------------------|---------------|
| Codice articolo | 2982799 |
| Pezzi/conf. | 10 Pezzi |
| Quantità di ordinazione minima | 1 Pezzi |
| Codice vendita | DK6221 |
| Codice prodotto | DK6221 |
| GTIN | 4046356409803 |
| Peso per pezzo (confezione inclusa) | 32,12 g |
| Peso per pezzo (confezione esclusa) | 32,12 g |
| Numero tariffa doganale | 85366990 |
| Paese di origine | DE |

Dati tecnici

Caratteristiche articolo

| | |
|----------------------|-------------------|
| Tipo di prodotto | Zoccolo relP |
| Famiglia di prodotti | PLC-INTERFACE |
| Applicazione | Funzione d'uscita |
| Funzionamento | 100 % ED |

Caratteristiche di isolamento

| | |
|-----------------------|---|
| Grado di inquinamento | 3 |
|-----------------------|---|

Dati di ingresso

| | |
|------------------------------------|---|
| Tensione d'ingresso nominale U_N | 24 V AC/DC La tensione nominale del relè elettromeccanico a innesto o del relè a stato solido (vedere accessori necessari) differisce dalla tensione nominale d'ingresso della presa con precircuito integrato |
| Circuito di protezione | Ponte raddrizzatore |
| Tensione d'ingresso nominale U_N | 24 V AC/DC La tensione nominale del relè elettromeccanico a innesto o del relè a stato solido (vedere accessori necessari) differisce dalla tensione nominale d'ingresso della presa con precircuito integrato |

Equipaggiamento relè

| | |
|--|--|
| Tensione di alimentazione del circuito di comando di dimensionamento U_S | 24 V AC/DC |
| Range di tensione riferito a U_S | 0,8 ... 1,2 |
| Corrente d'ingresso tipica con U_N | 15,6 mA (50 Hz) 8,5 mA (60 Hz) |
| Tempo di eccitazione tipica | 5 ms |
| Tempo di diseccitazione tipico | 30 ms |
| Indicazione tensione di esercizio | LED giallo |
| Circuito di protezione | Ponte raddrizzatore; Ponte raddrizzatore |

Equipaggiamento optoaccoppiatore

| | |
|--|--|
| Tensione di alimentazione del circuito di comando di dimensionamento U_S | 24 V AC/DC |
| Range di tensione riferito a U_S | 0,8 ... 1,2 |
| Corrente d'ingresso tipica con U_N | 15 mA (50 Hz) 8,3 mA (60 Hz) |
| Tempo di eccitazione tipica | 10 ms |
| Tempo di diseccitazione tipico | 20 ms |
| Indicazione tensione di esercizio | LED giallo |
| Circuito di protezione | Ponte raddrizzatore; Ponte raddrizzatore |

Dati di uscita

PLC-BSC- 24UC/ 1/ACT - Prese relè



2982799

<https://www.phoenixcontact.com/it/prodotti/2982799>

| | |
|---|--|
| Max. tensione commutabile | 33 V DC |
| Min. tensione commutabile | 3 V DC |
| Corrente permanente limite | 3 A (vedere curva derating) |
| Caduta di tensione alla max. corrente limite permanente | ≤ 150 mV |
| Collegamento d'uscita | 2 conduttori senza massa |
| Circuito di protezione | Prot. contro inversione polarità Diodo di protezione contro l'inversione di polarità in parallelo Prot. contro le sovratensioni |
| Max. tensione commutabile | 48 V DC |
| Min. tensione commutabile | 3 V DC |
| Corrente permanente limite | 100 mA |
| Caduta di tensione alla max. corrente limite permanente | ≤ 1 V |
| Collegamento d'uscita | 2 conduttori senza massa |
| Circuito di protezione | Prot. contro inversione polarità Diodo di protezione contro l'inversione di polarità in parallelo Prot. contro le sovratensioni |
| Max. tensione commutabile | 253 V AC |
| Min. tensione commutabile | 24 V AC |
| Corrente permanente limite | 0,75 A (vedere curva derating) |
| Caduta di tensione alla max. corrente limite permanente | ≤ 1 V |
| Collegamento d'uscita | 2 conduttori - senza massa, passaggio per lo zero |
| Circuito di protezione | circuito RCV |
| Corrente di dispersione | ≤ 1 mA |
| Integrale di carico limite | 4,5 A ² s (tp = 10 ms, a 25 °C) |

Dati di collegamento

| | |
|---------------------------------|--|
| Collegamento | Connessione a vite |
| Lunghezza del tratto da spelare | 8 mm |
| Filettatura | M3 |
| Sezione conduttore rigida | 0,14 mm ² ... 2,5 mm ² |
| Sezione conduttore flessibile | 0,14 mm ² ... 2,5 mm ² 0,2 mm ² ... 2,5 mm ² (Capocorda singolo) 2x 0,5 mm ² ... 1,5 mm ² (Capocorda montato TWIN) |
| Sezione conduttore AWG | 26 ... 14 |
| Coppia di serraggio | 0,45 Nm ... 0,55 Nm (Generalmente questi morsetti vengono rinforzati in fase di connessione dei conduttori (trattenuti con una mano, supporto custodia)) |

Dimensioni

Dimensioni articolo

| | |
|------------|--------|
| Larghezza | 6,2 mm |
| Altezza | 80 mm |
| Profondità | 94 mm |

Indicazioni materiale

PLC-BSC- 24UC/ 1/ACT - Prese relè



2982799

<https://www.phoenixcontact.com/it/prodotti/2982799>

| | |
|---|-------------------|
| Colore | grigio (RAL 7042) |
| Classe di combustibilità a norma UL 94 (Custodia) | V0 (Custodia) |

Condizioni ambientali e della vita elettrica

Condizioni ambientali

| | |
|---|------------------|
| Temperatura ambiente (esercizio) | -20 °C ... 60 °C |
| Temperatura ambiente (stoccaggio/trasporto) | -40 °C ... 85 °C |

Omologazioni

CE

| | |
|-------------|---------------|
| Certificato | Conformità CE |
|-------------|---------------|

UKCA

| | |
|-------------|-----------------|
| Certificato | Conformità UKCA |
|-------------|-----------------|

Omologazione per settore navale

| | |
|-------------|------------|
| Certificato | TAE0000196 |
|-------------|------------|

Test dei gas tossici

| | |
|-----------|----------------------------|
| Siglatura | ISA-S71.04. G3 Harsh Group |
| | EN 60068-2-60 |

Dati cantieristica navale

| | |
|-------------|---|
| Temperature | D |
| Humidity | A |
| Vibrazione | B/C |
| EMC | B |
| Enclosure | Required protection according to the Rules shall be provided upon installation on board |

Dati EMC

| | |
|--------------------------------|-------------------------------|
| Compatibilità elettromagnetica | Conformità alla direttiva EMC |
| Direttiva sulla bassa tensione | Conformità alla direttiva NS |

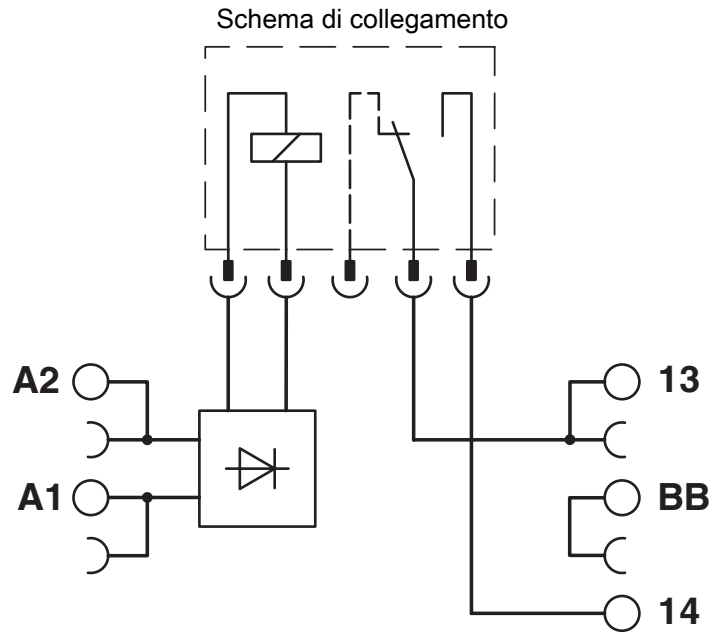
Normative e prescrizioni

| | |
|--------------------|----------------|
| Norme/Disposizioni | IEC/EN 60664-1 |
|--------------------|----------------|

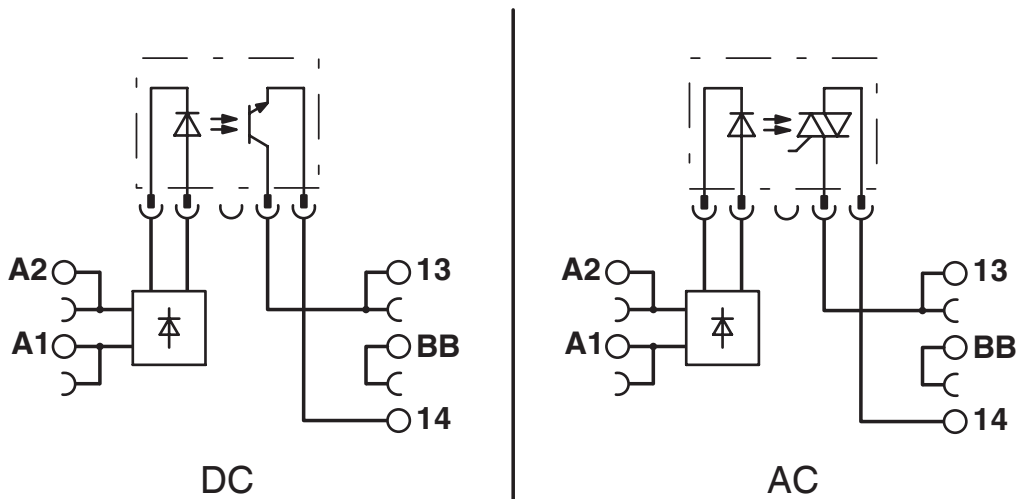
Montaggio

| | |
|----------------------------|-----------------------------|
| Tipo di montaggio | Montaggio su guida DIN |
| Nota per il montaggio | affiancabile senza distanza |
| Posizione di installazione | a scelta |

Disegni



Schema di collegamento



PLC-BSC- 24UC/ 1/ACT - Prese relè



2982799

<https://www.phoenixcontact.com/it/prodotti/2982799>

Omologazioni

🔗 To download certificates, visit the product detail page: <https://www.phoenixcontact.com/it/prodotti/2982799>



cUL Recognized

ID omologazione: E238705



UL Recognized

ID omologazione: E238705



EAC

ID omologazione: RU D-DE.B*00573/18



DNV GL

ID omologazione: TAE0000196

PLC-BSC- 24UC/ 1/ACT - Prese relè



2982799

<https://www.phoenixcontact.com/it/prodotti/2982799>

Classifiche

ECLASS

| | |
|-------------|----------|
| ECLASS-13.0 | 27371603 |
| ECLASS-15.0 | 27371603 |

ETIM

| | |
|-----------|----------|
| ETIM 10.0 | EC001456 |
|-----------|----------|

UNSPSC

| | |
|-------------|----------|
| UNSPSC 21.0 | 39122300 |
|-------------|----------|

2982799

<https://www.phoenixcontact.com/it/prodotti/2982799>

Environmental product compliance

EU RoHS

| | |
|---|--------------|
| Soddisfa i requisiti della direttiva RoHS | Sì |
| con eccezione delle deroghe, se note | 7(a), 7(c)-I |

China RoHS

| | |
|--|---|
| Environment friendly use period (EFUP) | EFUP-50 |
| | Una tabella per la dichiarazione China RoHS in base all'articolo è disponibile nell'area di download di ciascun articolo alla voce "Dichiarazione del produttore". Per tutti gli articoli con EFUP-E non viene allestita né richiesta alcuna tabella per la dichiarazione China RoHS. |

EU REACH SVHC

| | |
|---|--------------------------------------|
| Avviso di sostanza candidata REACH (n. CAS) | Lead(n. CAS: 7439-92-1) |
| SCIP | 886817b8-873a-45e1-a843-23002b11bc15 |

Phoenix Contact 2026 © - Tutti i diritti riservati
<https://www.phoenixcontact.com>

PHOENIX CONTACT S.p.a.
Via Bellini, 39/41
20095 Cusano Milanino (MI)
+39 02 660591
info_it@phoenixcontact.com