

PLC-OSC- 24DC/ 24DC/ 5/ACT - Modulo relè a stato solido



2982786

<https://www.phoenixcontact.com/it/prodotti/2982786>

Si prega di notare che i dati visualizzati in questo PDF sono stati generati dal nostro catalogo online. I dati completi sono disponibili nella documentazione per l'utente. Si applicano le condizioni generali di utilizzo per i download.



PLC-INTERFACE per funzioni di output, composta da morsetto base PLC-BSC.../ACT con connessione a vite e relè a stato solido in miniatura a innesto, per il montaggio su guida di montaggio NS 35/7,5, 1 contatto aperto a riposo, ingresso: 24 V DC, uscita: 3 ... 33 V DC/5 A

I vantaggi

- Serie di attuatori PLC con relè a stato solido di potenza per l'accoppiamento di controllori e attuatori come motori, contattori, valvole ecc..

Dati commerciali

Codice articolo	2982786
Pezzi/conf.	10 Pezzi
Quantità di ordinazione minima	1 Pezzi
Codice vendita	DK6233
Codice prodotto	DK6233
GTIN	4046356342841
Peso per pezzo (confezione inclusa)	71,75 g
Peso per pezzo (confezione esclusa)	67,818 g
Numero tariffa doganale	85364190
Paese di origine	DE

PLC-OSC- 24DC/ 24DC/ 5/ACT - Modulo relè a stato solido



2982786

<https://www.phoenixcontact.com/it/prodotti/2982786>

Dati tecnici

Caratteristiche articolo

Tipo di prodotto	Modulo relè a stato solido
Famiglia di prodotti	PLC-INTERFACE
Applicazione	Funzione d'uscita
Funzionamento	100 % ED

Caratteristiche di isolamento: Norme / Disposizioni

isolamento	Isolamento di base
Categoria di sovratensione	III
Grado di inquinamento	2

Stato di manutenzione dei dati

Data ultima gestione dei dati	01.04.2026
-------------------------------	------------

Caratteristiche elettriche

Potenza dissipata massima in condizioni nominali	0,22 W
Tensione di prova (Ingresso/uscita)	2,5 kV (50 Hz, 1 min., ingresso/uscita)

Dati di ingresso

Tensione d'ingresso nominale U_N	24 V DC
Tensione nominale (relè a stato solido innestato)	24 V DC
Range d'ingresso rispetto a U_N	0,8 ... 1,2
Range tensione d'ingresso	19,2 V DC ... 28,8 V DC
Soglia di commutazione segnale "0" tensione	< 10,7 V
Soglia di commutazione segnale "1" tensione	> 16,7 V
Corrente d'ingresso tipica con U_N	9 mA
Tempo di accensione tipico	20 μ s
Tempo di disinserzione tipico	400 μ s
Indicazione tensione di esercizio	LED giallo
Circuito di protezione	Prot. contro inversione polarità; Diodo contro inv. polarità diodo di smorzamento; Diodo di smorzamento
Frequenza di trasmissione	300 Hz

Dati di uscita

Tipo di commutazione del contatto	1 in chiusura
Tipo di uscita digitale	elettronica
Tensione nominale in uscita	24 V DC
Range tensione d'uscita	3 V DC ... 33 V DC
Corrente permanente limite	5 A (vedere curva derating)
Max. corrente d'inserzione	15 A (10 ms)
Limitazione sovratensione	> 33 V DC
Caduta di tensione alla max. corrente limite permanente	\leq 200 mV

PLC-OSC- 24DC/ 24DC/ 5/ACT - Modulo relè a stato solido



2982786

<https://www.phoenixcontact.com/it/prodotti/2982786>

Collegamento d'uscita	2 conduttori senza massa
Circuito di protezione	Prot. contro inversione polarità; Diodo contro inv. polarità
	Prot. contro le sovratensioni

Dati di collegamento

Collegamento	Connessione a vite
Lunghezza del tratto da spelare	8 mm
Filettatura	M3
Sezione conduttore rigida	0,14 mm ² ... 2,5 mm ²
Sezione conduttore flessibile	0,14 mm ² ... 2,5 mm ²
	0,2 mm ² ... 2,5 mm ² (Capocorda singolo)
	2x 0,5 mm ² ... 1,5 mm ² (Capocorda montato TWIN)
Sezione conduttore AWG	26 ... 14
Coppia di serraggio	0,6 Nm ... 0,8 Nm

Dimensioni

Dimensioni articolo

Larghezza	14 mm
Altezza	80 mm
Profondità	94 mm

Indicazioni materiale

Colore	grigio (RAL 7042)
Classe di combustibilità a norma UL 94 (Custodia)	V0 (Custodia)

Condizioni ambientali e della vita elettrica

Condizioni ambientali

Temperatura ambiente (esercizio)	-20 °C ... 60 °C
Temperatura ambiente (stoccaggio/trasporto)	-25 °C ... 70 °C

Omologazioni

CE

Certificato	Conformità CE
-------------	---------------

UKCA

Certificato	Conformità UKCA
-------------	-----------------

Omologazione per settore navale

Certificato	TAE0000196
-------------	------------

Test dei gas tossici

Siglatura	ISA-S71.04. G3 Harsh Group
	EN 60068-2-60

Dati cantieristica navale

PLC-OSC- 24DC/ 24DC/ 5/ACT - Modulo relè a stato solido



2982786

<https://www.phoenixcontact.com/it/prodotti/2982786>

Temperature	D
Humidity	A
Vibrazione	B/C
EMC	B
Enclosure	Required protection according to the Rules shall be provided upon installation on board

Dati EMC

Compatibilità elettromagnetica	Conformità alla direttiva EMC
Direttiva sulla bassa tensione	Conformità alla direttiva NS

Normative e prescrizioni

Norme / Disposizioni

Norme/Disposizioni	IEC 60947-5-1
--------------------	---------------

Montaggio

Tipo di montaggio	Montaggio su guida DIN
Nota per il montaggio	affiancabile senza distanza
Posizione di installazione	vedere derating

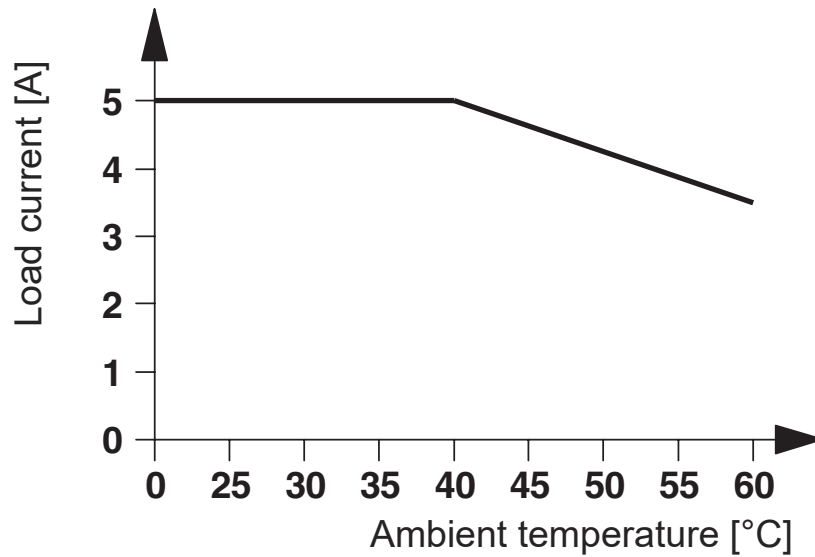
PLC-OSC- 24DC/ 24DC/ 5/ACT - Modulo relè a stato solido

2982786

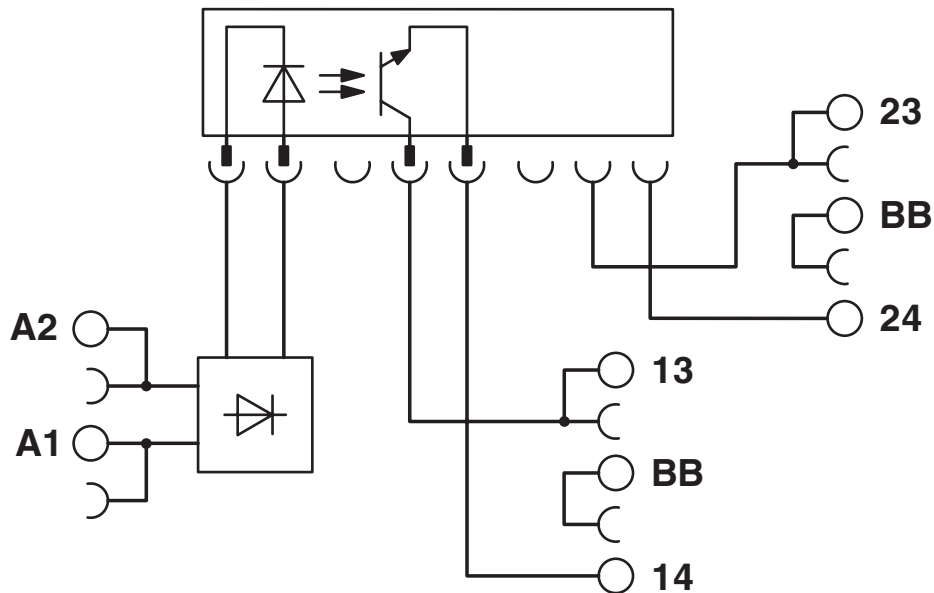
<https://www.phoenixcontact.com/it/prodotti/2982786>

Disegni

Diagramma



Schema di collegamento



PLC-OSC- 24DC/ 24DC/ 5/ACT - Modulo relè a stato solido



2982786

<https://www.phoenixcontact.com/it/prodotti/2982786>

Omologazioni

🔗 To download certificates, visit the product detail page: <https://www.phoenixcontact.com/it/prodotti/2982786>



DNV GL

ID omologazione: TAE0000196



cULus Listed

ID omologazione: E140324



cULus Listed

ID omologazione: E140324

PLC-OSC- 24DC/ 24DC/ 5/ACT - Modulo relè a stato solido



2982786

<https://www.phoenixcontact.com/it/prodotti/2982786>

Classifiche

ECLASS

ECLASS-13.0	27371604
ECLASS-15.0	27371604

ETIM

ETIM 10.0	EC001504
-----------	----------

UNSPSC

UNSPSC 21.0	39122300
-------------	----------

PLC-OSC- 24DC/ 24DC/ 5/ACT - Modulo relè a stato solido



2982786

<https://www.phoenixcontact.com/it/prodotti/2982786>

Environmental product compliance

EU RoHS

Soddisfa i requisiti della direttiva RoHS	Sì
con eccezione delle deroghe, se note	7(a), 7(c)-I

China RoHS

Environment friendly use period (EFUP)	EFUP-50
	Una tabella per la dichiarazione China RoHS in base all'articolo è disponibile nell'area di download di ciascun articolo alla voce "Dichiarazione del produttore". Per tutti gli articoli con EFUP-E non viene allestita né richiesta alcuna tabella per la dichiarazione China RoHS.

EU REACH SVHC

Avviso di sostanza candidata REACH (n. CAS)	Hexahydromethylphthalic anhydride(n. CAS: Non pertinente)
	Lead(n. CAS: 7439-92-1)
SCIP	665b7865-5c02-459d-abef-24945f53940f

Phoenix Contact 2026 © - Tutti i diritti riservati
<https://www.phoenixcontact.com>

PHOENIX CONTACT S.p.a.
Via Bellini, 39/41
20095 Cusano Milanino (MI)
+39 02 660591
info_it@phoenixcontact.com