

PLC-OSC- 24DC/230AC/ 2/ACT - Modulo relè a stato solido



2982760

<https://www.phoenixcontact.com/it/prodotti/2982760>

Si prega di notare che i dati visualizzati in questo PDF sono stati generati dal nostro catalogo online. I dati completi sono disponibili nella documentazione per l'utente. Si applicano le condizioni generali di utilizzo per i download.



PLC-INTERFACE per funzioni di output, composta da morsetto base PLC-BSC.../ACT con connessione a vite e relè a stato solido in miniatura a innesto, per il montaggio su guida di montaggio NS 35/7,5, 1 contatto aperto a riposo, ingresso: 24 V DC, uscita: 24-253 V AC/2 A

I vantaggi

- Serie di attuatori PLC con relè a stato solido di potenza per l'accoppiamento di controllori e attuatori come motori, contattori, valvole ecc..

Dati commerciali

Codice articolo	2982760
Pezzi/conf.	10 Pezzi
Quantità di ordinazione minima	1 Pezzi
Codice vendita	DK6234
Codice prodotto	DK6234
GTIN	4046356342612
Peso per pezzo (confezione inclusa)	70 g
Peso per pezzo (confezione esclusa)	72,1 g
Numero tariffa doganale	85364190
Paese di origine	DE

PLC-OSC- 24DC/230AC/ 2/ACT - Modulo relè a stato solido



2982760

<https://www.phoenixcontact.com/it/prodotti/2982760>

Dati tecnici

Caratteristiche articolo

Tipo di prodotto	Modulo relè a stato solido
Famiglia di prodotti	PLC-INTERFACE
Applicazione	Funzione d'uscita
Funzionamento	100 % ED

Caratteristiche di isolamento: Distanze in aria e superficiali fra i circuiti

isolamento	Isolamento di base
Categoria di sovratensione	III
Grado di inquinamento	2

Stato di manutenzione dei dati

Data ultima gestione dei dati	01.04.2026
-------------------------------	------------

Caratteristiche elettriche

Potenza dissipata massima in condizioni nominali	0,22 W
Tensione di prova (Ingresso/uscita)	2,5 kV _{eff} (50 Hz, 1 min.)

Distanze in aria e superficiali fra i circuiti

Tensione di isolamento nominale	250 V AC
Tensione impulsiva di dimensionamento	4 kV

Dati di ingresso

Tensione di lavoro di dimensionamento U_C	24 V DC
Range di tensione riferito a U_C	0,8 ... 1,2
Corrente di lavoro di dimensionamento I_C	9 mA
Tensione nominale (relè a stato solido innestato)	24 V DC
Soglia di commutazione segnale "0" rispetto a U_N	$\leq 0,4$
Soglia di commutazione segnale "1" rispetto a U_N	$\geq 0,8$
Tempo di accensione tipico	10 ms
Tempo di disinserzione tipico	10 ms
Indicazione tensione di esercizio	LED giallo
Circuito di protezione	Prot. contro inversione polarità; Diodo contro inv. polarità diodo di smorzamento; Diodo di smorzamento
Frequenza di trasmissione	10 Hz

Dati di uscita

Tipo di commutazione del contatto	1 in chiusura
Tipo di uscita digitale	elettronica
Range tensione d'uscita	24 V AC ... 253 V AC
Corrente permanente limite	2 A (vedere curva derating)
Corrente di carico minima	25 mA
Corrente di dispersione	1 mA

PLC-OSC- 24DC/230AC/ 2/ACT - Modulo relè a stato solido



2982760

<https://www.phoenixcontact.com/it/prodotti/2982760>

Corrente impulsiva	30 A (tp = 10 ms)
Sfasamento cos phi min	0,5
Integrale di carico limite	4 A ² s (tp = 10 ms, a 25 °C)
Tensione d'interdizione di punta	600 V
Caduta di tensione alla max. corrente limite permanente	1 V
Collegamento d'uscita	2 conduttori - senza massa, passaggio per lo zero
Circuito di protezione	elemento RC

Dati di collegamento

Collegamento	Connessione a vite
Lunghezza del tratto da spelare	8 mm
Filettatura	M3
Sezione conduttore rigida	0,14 mm ² ... 2,5 mm ²
Sezione conduttore flessibile	0,14 mm ² ... 2,5 mm ²
	0,2 mm ² ... 2,5 mm ² (Capocorda singolo)
	2x 0,5 mm ² ... 1,5 mm ² (Capocorda montato TWIN)
Sezione conduttore AWG	26 ... 14
Coppia di serraggio	0,6 Nm ... 0,8 Nm

Dimensioni

Dimensioni articolo

Larghezza	14 mm
Altezza	80 mm
Profondità	94 mm

Indicazioni materiale

Colore	grigio (RAL 7042)
Classe di combustibilità a norma UL 94 (Custodia)	V0 (Custodia)

Condizioni ambientali e della vita elettrica

Condizioni ambientali

Grado di protezione (Relè)	IP20
Grado di protezione (Luogo di installazione)	≤ IP54
Temperatura ambiente (esercizio)	-20 °C ... 60 °C
Temperatura ambiente (stoccaggio/trasporto)	-25 °C ... 85 °C
Posizione elevata	≤ 2000 m

Omologazioni

CE

Certificato	Conformità CE
-------------	---------------

UKCA

Certificato	Conformità UKCA
-------------	-----------------

PLC-OSC- 24DC/230AC/ 2/ACT - Modulo relè a stato solido



2982760

<https://www.phoenixcontact.com/it/prodotti/2982760>

Omologazione per settore navale

Certificato	TAE0000196
-------------	------------

Test dei gas tossici

Siglatura	ISA-S71.04. G3 Harsh Group
	EN 60068-2-60

Dati cantieristica navale

Temperature	D
Humidity	A
Vibrazione	B/C
EMC	B
Enclosure	Required protection according to the Rules shall be provided upon installation on board

Dati EMC

Compatibilità elettromagnetica	Conformità alla direttiva EMC
Direttiva sulla bassa tensione	Conformità alla direttiva NS

Normative e prescrizioni

Distanze in aria e superficiali fra i circuiti

Norme/Disposizioni	IEC 60947-5-1
--------------------	---------------

Montaggio

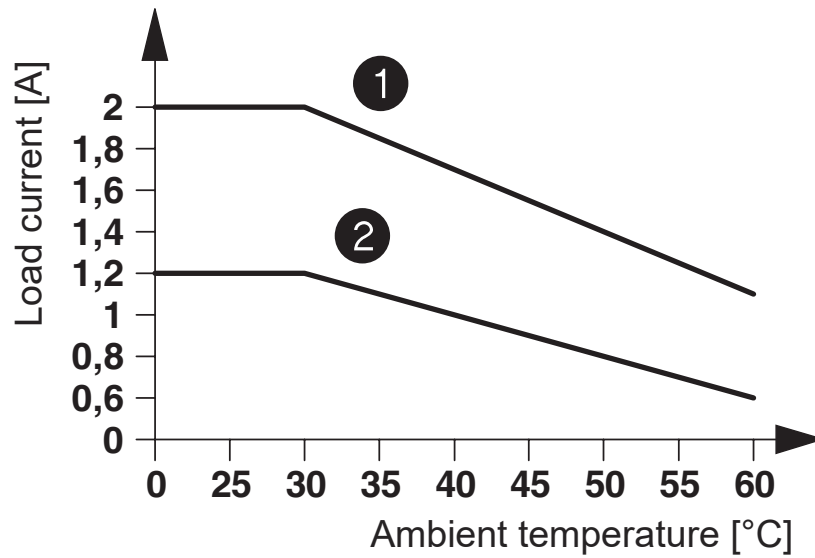
Tipo di montaggio	Montaggio su guida DIN
Nota per il montaggio	affiancabile senza distanza

2982760

<https://www.phoenixcontact.com/it/prodotti/2982760>

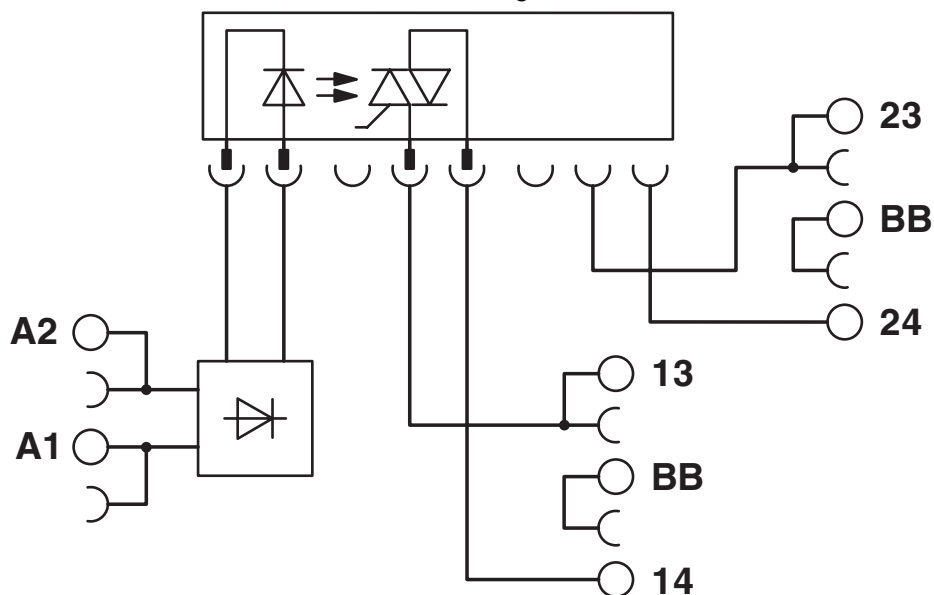
Disegni

Diagramma



- ① In rows with 10 mm spacing
- ② In rows with zero spacing

Schema di collegamento



PLC-OSC- 24DC/230AC/ 2/ACT - Modulo relè a stato solido



2982760

<https://www.phoenixcontact.com/it/prodotti/2982760>

Omologazioni

🔗 To download certificates, visit the product detail page: <https://www.phoenixcontact.com/it/prodotti/2982760>



EAC

ID omologazione: RU*C-DE.*08.B.00010



DNV GL

ID omologazione: TAE0000196



cULus Listed

ID omologazione: E140324



cULus Listed

ID omologazione: E140324

PLC-OSC- 24DC/230AC/ 2/ACT - Modulo relè a stato solido



2982760

<https://www.phoenixcontact.com/it/prodotti/2982760>

Classifiche

ECLASS

ECLASS-13.0	27371604
ECLASS-15.0	27371604

ETIM

ETIM 10.0	EC001504
-----------	----------

UNSPSC

UNSPSC 21.0	39122300
-------------	----------

PLC-OSC- 24DC/230AC/ 2/ACT - Modulo relè a stato solido



2982760

<https://www.phoenixcontact.com/it/prodotti/2982760>

Environmental product compliance

EU RoHS

Soddisfa i requisiti della direttiva RoHS	Sì
con eccezione delle deroghe, se note	7(a), 7(c)-I

China RoHS

Environment friendly use period (EFUP)	EFUP-50
	Una tabella per la dichiarazione China RoHS in base all'articolo è disponibile nell'area di download di ciascun articolo alla voce "Dichiarazione del produttore". Per tutti gli articoli con EFUP-E non viene allestita né richiesta alcuna tabella per la dichiarazione China RoHS.

EU REACH SVHC

Avviso di sostanza candidata REACH (n. CAS)	Hexahydromethylphthalic anhydride(n. CAS: Non pertinente) Lead(n. CAS: 7439-92-1)
SCIP	a67ba3c7-0386-407f-b738-251f9f44bd5d

EF3.1 Cambiamento climatico

CO2e kg	0,646 kg CO2e
---------	---------------

Phoenix Contact 2026 © - Tutti i diritti riservati
<https://www.phoenixcontact.com>

PHOENIX CONTACT S.p.a.
Via Bellini, 39/41
20095 Cusano Milanino (MI)
+39 02 660591
info_it@phoenixcontact.com