

PLC-OSC- 24DC/TTL - Modulo relè a stato solido



2982728

<https://www.phoenixcontact.com/it/prodotti/2982728>

Si prega di notare che i dati visualizzati in questo PDF sono stati generati dal nostro catalogo online. I dati completi sono disponibili nella documentazione per l'utente. Si applicano le condizioni generali di utilizzo per i download.



Il relè a stato solido PLC con connessione a vite, per il montaggio su guida di supporto NS 35/7,5, ingresso: 24 V DC, uscita: TTL (5 V DC)

I vantaggi

- Soli 6,2 mm di spessore
- Connessione a vite e a molla
- Elevata resistenza alle vibrazioni e agli urti
- Segnalazione stato
- Possibilità di ponticellamento
- Circuito di protezione integrato
- Potenza di interruzione TTL (5 V), Fan out = 1

Dati commerciali

Codice articolo	2982728
Pezzi/conf.	10 Pezzi
Quantità di ordinazione minima	1 Pezzi
Codice vendita	DK6223
Codice prodotto	DK6223
GTIN	4046356170604
Peso per pezzo (confezione inclusa)	34,51 g
Peso per pezzo (confezione esclusa)	30 g
Numero tariffa doganale	85364190
Paese di origine	DE

Dati tecnici

Caratteristiche articolo

Tipo di prodotto	Modulo relè a stato solido
Famiglia di prodotti	PLC-INTERFACE
Applicazione	Segnale TTL sull'uscita
Funzionamento	100 % ED

Caratteristiche di isolamento: Distanze in aria e superficiali fra i circuiti

isolamento	Isolamento di base
Categoria di sovratensione	III
Grado di inquinamento	2

Stato di manutenzione dei dati

Data ultima gestione dei dati	01.04.2026
-------------------------------	------------

Caratteristiche elettriche

Potenza dissipata massima in condizioni nominali	0,08 W
Tensione di prova (Ingresso/uscita)	2,5 kV _{eff} (50 Hz, 1 min., ingresso/uscita)

Distanze in aria e superficiali fra i circuiti

Tensione di isolamento nominale	250 V DC
Tensione impulsiva di dimensionamento	4 kV

Dati di ingresso

Tensione di lavoro di dimensionamento U_C	24 V DC
Range di tensione riferito a U_C	0,8 ... 1,2
Corrente di lavoro di dimensionamento I_C	3,4 mA
Soglia di commutazione segnale "0" rispetto a U_N	< 0,4
Soglia di commutazione segnale "1" rispetto a U_N	> 0,8
Corrente d'ingresso tipica con U_N	3,4 mA
Tempo di accensione tipico	35 μ s
Tempo di disinserzione tipico	35 μ s
Indicazione tensione di esercizio	LED giallo
Circuito di protezione	Prot. contro inversione polarità; Diodo di protezione contro l'inversione di polarità in parallelo Prot. contro le sovratensioni
Limitazione sovratensione	> 33 V
Frequenza di trasmissione	1 kHz

Dati di uscita

Denominazione	Dati d'uscita
Tipo di commutazione del contatto	1 in chiusura
Tipo di uscita digitale	elettronica
Tipo di connessione del contatto	Contatto di segnale

PLC-OSC- 24DC/TTL - Modulo relè a stato solido



2982728

<https://www.phoenixcontact.com/it/prodotti/2982728>

Tensione di alimentazione del circuito di comando di dimensionamento U_S	5 V DC
Range di tensione riferito a U_S	0,9 ... 1,2
Range tensione d'uscita	4,5 V DC ... 6 V DC
Corrente permanente limite	50 mA (un carico TTL (Fan out = 1))
Fan out	1
Limitazione sovratensione	> 8 V
Caduta di tensione alla max. corrente limite permanente	< 80 mV
Collegamento d'uscita	3 conduttori, collegato a massa
Circuito di protezione	Prot. contro inversione polarità; Diode di protezione contro l'inversione di polarità in parallelo Prot. contro le sovratensioni

Dati di collegamento

Collegamento	Connessione a vite
Lunghezza del tratto da spelare	8 mm
Filettatura	M3
Sezione conduttore rigida	0,14 mm ² ... 2,5 mm ²
Sezione conduttore flessibile	0,14 mm ² ... 2,5 mm ² 0,2 mm ² ... 2,5 mm ² (Capocorda singolo) 2x 0,5 mm ² ... 1,5 mm ² (Capocorda montato TWIN)
Sezione conduttore AWG	26 ... 14
Coppia di serraggio	0,45 Nm ... 0,55 Nm (Generalmente questi morsetti vengono rinforzati in fase di connessione dei conduttori (trattenuti con una mano, supporto custodia))

Dimensioni

Dimensioni articolo

Larghezza	6,2 mm
Altezza	80 mm
Profondità	94 mm

Indicazioni materiale

Colore	grigio (RAL 7042)
Classe di combustibilità a norma UL 94 (Custodia)	V0 (Custodia)

Condizioni ambientali e della vita elettrica

Condizioni ambientali

Grado di protezione	IP20
Temperatura ambiente (esercizio)	-25 °C ... 60 °C
Temperatura ambiente (stoccaggio/trasporto)	-40 °C ... 85 °C

Omologazioni

Test dei gas tossici

PLC-OSC- 24DC/TTL - Modulo relè a stato solido



2982728

<https://www.phoenixcontact.com/it/prodotti/2982728>

Siglatura	ISA-S71.04. G3 Harsh Group
	EN 60068-2-60

Normative e prescrizioni

Distanze in aria e superficiali fra i circuiti

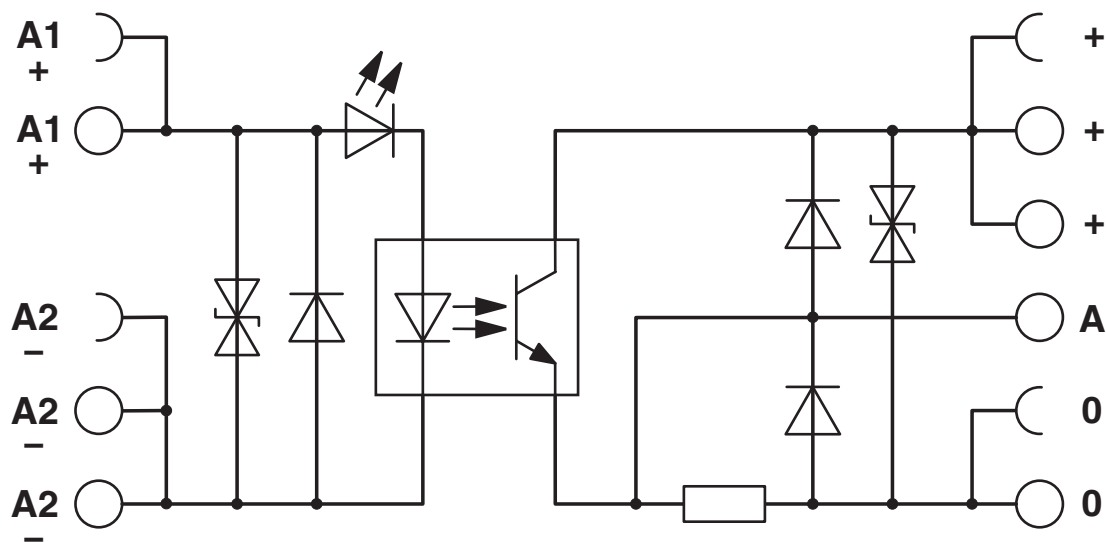
Norme/Disposizioni	IEC 60947-5-1
--------------------	---------------

Montaggio

Tipo di montaggio	Montaggio su guida DIN
Nota per il montaggio	affiancabile senza distanza
Posizione di installazione	a scelta

Disegni

Schema di collegamento



PLC-OSC- 24DC/TTL - Modulo relè a stato solido



2982728

<https://www.phoenixcontact.com/it/prodotti/2982728>

Omologazioni

🔗 To download certificates, visit the product detail page: <https://www.phoenixcontact.com/it/prodotti/2982728>



cULus Listed

ID omologazione: E140324



cULus Listed

ID omologazione: E140324

2982728

<https://www.phoenixcontact.com/it/prodotti/2982728>

Classifiche

ECLASS

ECLASS-13.0	27371604
ECLASS-15.0	27371604

ETIM

ETIM 10.0	EC001504
-----------	----------

UNSPSC

UNSPSC 21.0	39122300
-------------	----------

2982728

<https://www.phoenixcontact.com/it/prodotti/2982728>

Environmental product compliance

EU RoHS

Soddisfa i requisiti della direttiva RoHS	Sì
con eccezione delle deroghe, se note	7(a), 7(c)-I

China RoHS

Environment friendly use period (EFUP)	EFUP-50
	Una tabella per la dichiarazione China RoHS in base all'articolo è disponibile nell'area di download di ciascun articolo alla voce "Dichiarazione del produttore". Per tutti gli articoli con EFUP-E non viene allestita né richiesta alcuna tabella per la dichiarazione China RoHS.

EU REACH SVHC

Avviso di sostanza candidata REACH (n. CAS)	Lead(n. CAS: 7439-92-1)
SCIP	ab4f4702-1e37-43e4-8dde-45a9720c9169

Phoenix Contact 2026 © - Tutti i diritti riservati
<https://www.phoenixcontact.com>

PHOENIX CONTACT S.p.a.
Via Bellini, 39/41
20095 Cusano Milanino (MI)
+39 02 660591
info_it@phoenixcontact.com