

PLC-OSC- 24DC/ 24DC/ 10/R - Modulo relè a stato solido



2982702

<https://www.phoenixcontact.com/it/prodotti/2982702>

Si prega di notare che i dati visualizzati in questo PDF sono stati generati dal nostro catalogo online. I dati completi sono disponibili nella documentazione per l'utente. Si applicano le condizioni generali di utilizzo per i download.



PLC-INTERFACE con contatto di feedback, composta da morsetto base con connessione a vite e relè a stato solido in miniatura integrato, per montaggio su guida DIN NS 35/7,5, 1 contatto aperto a riposo ingresso: 24 V DC, uscita: 3 ... 33 V DC/10 A

I vantaggi

- Elevata resistenza alle vibrazioni e agli urti
- Commutazioni senza usura
- Circuito di protezione in ingresso e uscita
- Segnalazione stato
- Uscite in tensione continua fino a 24 V DC/10 A
- Possibilità di ponticellare i moduli affiancati

Dati commerciali

Codice articolo	2982702
Pezzi/conf.	10 Pezzi
Quantità di ordinazione minima	1 Pezzi
Codice vendita	DK6223
Codice prodotto	DK6223
GTIN	4046356155748
Peso per pezzo (confezione inclusa)	37,57 g
Peso per pezzo (confezione esclusa)	37,64 g
Numero tariffa doganale	85364190
Paese di origine	DE

PLC-OSC- 24DC/ 24DC/ 10/R - Modulo relè a stato solido



2982702

<https://www.phoenixcontact.com/it/prodotti/2982702>

Dati tecnici

Note

Nota per il funzionamento	Se tra i medesimi morsetti componibili posti in moduli adiacenti si raggiungono tensioni superiori a 250 V (L1, L2, L3), è necessario utilizzare la piastra di separazione PLC-ATP.
Nota per il funzionamento	In caso di sicura separazione tra moduli affiancati occorre inserire la piastra isolante PLC-ATP
Nota per il funzionamento	Non impiegare canali adiacenti in modo misto con SELV/ PELV e tensioni pericolose in caso di contatto.
Nota per il funzionamento	La protezione da contatto dell'articolo (con tensioni >25 V AC/60 V DC) deve essere garantita dal costruttore dell'impianto. Si tratta di un apparecchio da incasso senza protezione contro il contatto diretto.
Nota per il funzionamento	Verso i moduli adiacenti in allestimento su guida viene mantenuto almeno un isolamento funzionale. Se l'applicazione ha requisiti di isolamento superiori (isolamento di base o rinforzato), realizzare tali condizioni con misure idonee (ad es. piastre di separazione).
Nota per il funzionamento	Non utilizzare per la separazione di circuiti SELV / PELV da altri circuiti, dal momento che non è garantita una separazione sicura.

Caratteristiche articolo

Tipo di prodotto	Modulo relè a stato solido
Famiglia di prodotti	PLC-INTERFACE
Applicazione	con relè a stato solido integrato
Funzionamento	100 % ED

Caratteristiche di isolamento: Distanze in aria e superficiali fra i circuiti

isolamento	Isolamento di base
Categoria di sovratensione	II
Grado di inquinamento	2

Stato di manutenzione dei dati

Data ultima gestione dei dati	01.04.2026
-------------------------------	------------

Caratteristiche elettriche

Potenza dissipata massima in condizioni nominali	0,07 W
--	--------

Distanze in aria e superficiali fra i circuiti

Tensione di isolamento nominale	50 V DC
Tensione impulsiva di dimensionamento	0,5 kV

Dati di ingresso

Tensione di lavoro di dimensionamento U_C	24 V DC
Corrente di lavoro di dimensionamento I_C	3,5 mA
Soglia di commutazione segnale "0" rispetto a U_N	< 0,4
Soglia di commutazione segnale "1" rispetto a U_N	> 0,8

PLC-OSC- 24DC/ 24DC/ 10/R - Modulo relè a stato solido



2982702

<https://www.phoenixcontact.com/it/prodotti/2982702>

Tempo di accensione tipico	100 µs
Tempo di disinserzione tipico	500 µs
Indicazione tensione di esercizio	LED giallo
Circuito di protezione	Prot. contro inversione polarità; Diodo contro inv. polarità Prot. contro le sovratensioni
Limitazione sovratensione	> 33 V
Frequenza di trasmissione	100 Hz

Dati di uscita

Denominazione	Uscita in tensione continua
Tipo di commutazione del contatto	1 in chiusura
Tipo di uscita digitale	elettronica
Tipo di connessione del contatto	Contatto di potenza
Range tensione d'uscita	8 V DC ... 33 V DC
Corrente permanente limite	10 A (vedere curva derating)
Corrente di riposo	5,2 mA
Caduta di tensione alla max. corrente limite permanente	< 50 mV
Collegamento d'uscita	3 conduttori, collegato a massa
Circuito di protezione	Diodo raddrizzatore Prot. contro le sovratensioni
Denominazione	Uscita segnalazione guasti
Range tensione d'uscita	3 V DC ... 33 V DC
Corrente permanente limite	100 mA
Limitazione sovratensione	> 33 V
Caduta di tensione alla max. corrente limite permanente	< 1,2 V
Collegamento d'uscita	2 conduttori senza massa
Segnalazione di errore	LED rosso
Circuito di protezione	Prot. contro inversione polarità; Diodo contro inv. polarità Prot. contro le sovratensioni; Diodo soppressore

Dati di collegamento

Collegamento	Connessione a vite
Lunghezza del tratto da spelare	8 mm
Filettatura	M3
Sezione conduttore rigida	0,14 mm ² ... 2,5 mm ²
Sezione conduttore flessibile	0,14 mm ² ... 2,5 mm ² 0,2 mm ² ... 2,5 mm ² (Capocorda singolo) 2x 0,5 mm ² ... 1,5 mm ² (Capocorda montato TWIN)
Sezione conduttore AWG	26 ... 14
Coppia di serraggio	0,45 Nm ... 0,55 Nm (Generalmente questi morsetti vengono rinforzati in fase di connessione dei conduttori (trattenuti con una mano, supporto custodia))

Dimensioni

PLC-OSC- 24DC/ 24DC/ 10/R - Modulo relè a stato solido



2982702

<https://www.phoenixcontact.com/it/prodotti/2982702>

Dimensioni articolo

Larghezza	6,2 mm
Altezza	80 mm
Profondità	94 mm

Indicazioni materiale

Colore	grigio (RAL 7042)
Classe di combustibilità a norma UL 94 (Custodia)	V0 (Custodia)

Condizioni ambientali e della vita elettrica

Condizioni ambientali

Grado di protezione	IP20
Grado di protezione (Luogo di installazione)	IP54 (Luogo di installazione)
Temperatura ambiente (esercizio)	-25 °C ... 60 °C
Temperatura ambiente (stoccaggio/trasporto)	-40 °C ... 85 °C
Posizione elevata	≤ 2000 m

Omologazioni

CE

Certificato	Conformità CE
-------------	---------------

UKCA

Certificato	Conformità UKCA
-------------	-----------------

Omologazione per settore navale

Certificato	TAE0000196
-------------	------------

Test dei gas tossici

Siglatura	ISA-S71.04. G3 Harsh Group EN 60068-2-60
-----------	---

Dati cantieristica navale

Temperature	D
Humidity	A
Vibrazione	B/C
EMC	B
Enclosure	Required protection according to the Rules shall be provided upon installation on board

Dati EMC

Compatibilità elettromagnetica	Conformità alla direttiva EMC
Direttiva sulla bassa tensione	Conformità alla direttiva NS

Normative e prescrizioni

Distanze in aria e superficiali fra i circuiti

PLC-OSC- 24DC/ 24DC/ 10/R - Modulo relè a stato solido



2982702

<https://www.phoenixcontact.com/it/prodotti/2982702>

Norme/Disposizioni	IEC 60947-5-1
--------------------	---------------

Montaggio

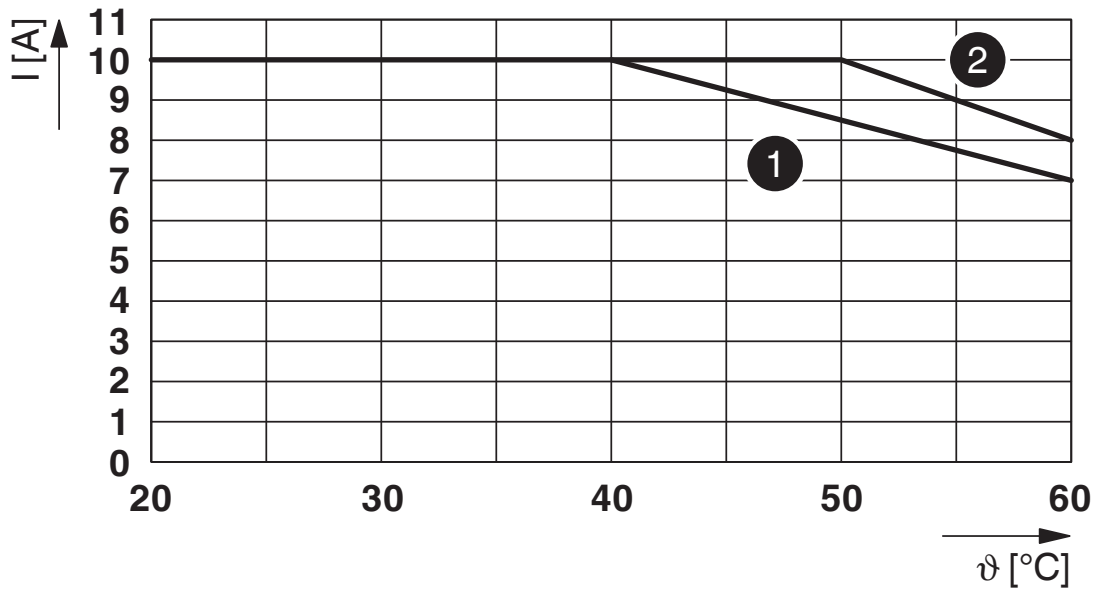
Tipo di montaggio	Montaggio su guida DIN
Nota per il montaggio	affiancabile senza distanza
Posizione di installazione	a scelta

2982702

<https://www.phoenixcontact.com/it/prodotti/2982702>

Disegni

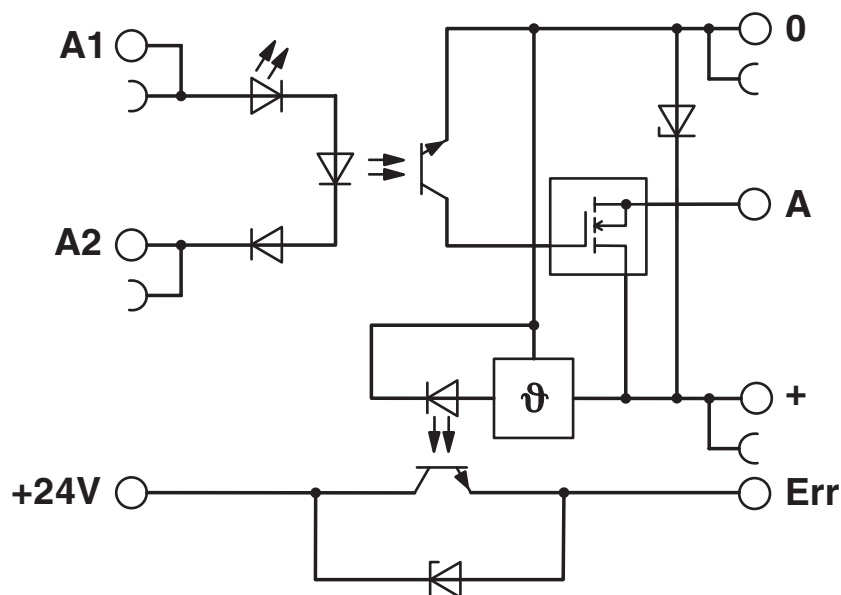
Diagramma



Corrente continua limite

- 1) Affiancato senza distanza
- 2) Affiancato con distanza >6 mm

Schema di collegamento



PLC-OSC- 24DC/ 24DC/ 10/R - Modulo relè a stato solido



2982702

<https://www.phoenixcontact.com/it/prodotti/2982702>

Omologazioni

🔗 To download certificates, visit the product detail page: <https://www.phoenixcontact.com/it/prodotti/2982702>



DNV GL

ID omologazione: TAE0000196



cULus Listed

ID omologazione: E140324



cULus Listed

ID omologazione: E140324

PLC-OSC- 24DC/ 24DC/ 10/R - Modulo relè a stato solido



2982702

<https://www.phoenixcontact.com/it/prodotti/2982702>

Classifiche

ECLASS

ECLASS-13.0	27371604
ECLASS-15.0	27371604

ETIM

ETIM 10.0	EC001504
-----------	----------

UNSPSC

UNSPSC 21.0	39122300
-------------	----------

PLC-OSC- 24DC/ 24DC/ 10/R - Modulo relè a stato solido



2982702

<https://www.phoenixcontact.com/it/prodotti/2982702>

Environmental product compliance

EU RoHS

Soddisfa i requisiti della direttiva RoHS	Sì
con eccezione delle deroghe, se note	7(a), 7(c)-I

China RoHS

Environment friendly use period (EFUP)	EFUP-50
	Una tabella per la dichiarazione China RoHS in base all'articolo è disponibile nell'area di download di ciascun articolo alla voce "Dichiarazione del produttore". Per tutti gli articoli con EFUP-E non viene allestita né richiesta alcuna tabella per la dichiarazione China RoHS.

EU REACH SVHC

Avviso di sostanza candidata REACH (n. CAS)	Lead(n. CAS: 7439-92-1)
SCIP	f74b5dc1-e15c-4f0b-93cb-d919e783758a

Phoenix Contact 2026 © - Tutti i diritti riservati
<https://www.phoenixcontact.com>

PHOENIX CONTACT S.p.a.
Via Bellini, 39/41
20095 Cusano Milanino (MI)
+39 02 660591
info_it@phoenixcontact.com