

# PLC-BSC-TTL/1 - Prese relè

2982689

<https://www.phoenixcontact.com/it/prodotti/2982689>

Si prega di notare che i dati visualizzati in questo PDF sono stati generati dal nostro catalogo online. I dati completi sono disponibili nella documentazione per l'utente. Si applicano le condizioni generali di utilizzo per i download.



Morsetto base PLC da 6,2 mm per segnale TTL con connessione a vite, senza equipagg. relè o relè a stato solido, per il montaggio su guida di montaggio, NS 35/7,5, 1 contatto aperto a riposo, tens. di ingr. TTL (5 V DC)

## I vantaggi

- Soli 6,2 mm di spessore
- Connessione a vite e a molla
- Grado di protezione RTIII
- Sicura separazione a norma EN 50178 (VDE 0160)
- Separazione del potenziale 4 kV<sub>eff</sub> tra bobina e contatto
- Segnalazione stato
- Possibilità di ponticellamento

## Dati commerciali

Codice articolo	2982689
Pezzi/conf.	10 Pezzi
Quantità di ordinazione minima	1 Pezzi
Codice vendita	DK6221
Codice prodotto	DK6221
GTIN	4046356155212
Peso per pezzo (confezione inclusa)	30,94 g
Peso per pezzo (confezione esclusa)	30 g
Numero tariffa doganale	85366990
Paese di origine	DE

## Dati tecnici

### Note

#### Limitazione dell'uso

Nota EMC	EMC: prodotto in classe A, vedere la dichiarazione del produttore nell'area download
----------	--

### Caratteristiche articolo

Tipo di prodotto	Zoccolo relP
Famiglia di prodotti	PLC-INTERFACE
Applicazione	Segnale TTL sull'ingresso
Funzionamento	100 % ED

### Dati di ingresso

Tensione d'ingresso nominale $U_N$	5 V DC (TTL)
	La tensione nominale del relè elettromeccanico a innesto o del relè a stato solido (vedere accessori necessari) differisce dalla tensione nominale d'ingresso della presa con precircuito integrato
	5 V DC (TTL)
	La tensione nominale del relè elettromeccanico a innesto o del relè a stato solido (vedere accessori necessari) differisce dalla tensione nominale d'ingresso della presa con precircuito integrato

### Equipaggiamento relè

Tensione di alimentazione del circuito di comando di dimensionamento $U_S$	5 V DC
Range di tensione riferito a $U_S$	0,9 ... 1,2
Corrente di alimentazione, di comando, di dimensionamento $I_S$	41 mA
Tensione di lavoro di dimensionamento $U_C$	5 V DC (TTL)
Range di tensione riferito a $U_C$	0,9 ... 1,2
Corrente di lavoro di dimensionamento $I_C$	2,5 mA
Tempo di eccitazione tipica	4,5 ms
Tempo di diseccitazione tipico	3,5 ms
Indicazione tensione di esercizio	LED giallo
Circuito di protezione	Prot. contro inversione polarità
	Prot. contro le sovratensioni
Limitazione sovratensione	> 6,5 V

### Equipaggiamento optoaccoppiatore

Tensione di alimentazione del circuito di comando di dimensionamento $U_S$	5 V DC
Range di tensione riferito a $U_S$	0,9 ... 1,2
Corrente di alimentazione, di comando, di dimensionamento $I_S$	11,5 mA
Tensione di lavoro di dimensionamento $U_C$	5 V DC (TTL)

# PLC-BSC-TTL/1 - Prese relè



2982689

<https://www.phoenixcontact.com/it/prodotti/2982689>

Corrente di lavoro di dimensionamento $I_C$	2,5 mA
Livello di commutazione Segnale 1 ("H") (segnale TTL)	> 2 V DC
Livello di commutazione Segnale 0 ("L") (segnale TTL)	< 0,8 V DC
Tempo di eccitazione tipica	35 $\mu$ s
Tempo di diseccitazione tipico	320 $\mu$ s
Indicazione tensione di esercizio	LED giallo
Circuito di protezione	Prot. contro inversione polarità
	Prot. contro le sovratensioni
Frequenza di trasmissione	1000 Hz
Limitazione sovratensione	> 6,5 V

## Dati di uscita

Max. tensione commutabile	48 V DC
Min. tensione commutabile	3 V DC
Corrente permanente limite	100 mA
Caduta di tensione alla max. corrente limite permanente	< 1 V
Collegamento d'uscita	2 conduttori senza massa
Circuito di protezione	Prot. contro inversione polarità
	Prot. contro le sovratensioni
Max. tensione commutabile	33 V DC
Min. tensione commutabile	3 V DC
Corrente permanente limite	3 A
Caduta di tensione alla max. corrente limite permanente	< 200 mV
Max. corrente d'inserzione	15 A (10 ms)
Collegamento d'uscita	2 conduttori senza massa
Circuito di protezione	Prot. contro inversione polarità
	Prot. contro le sovratensioni

## Dati di collegamento

Collegamento	Connessione a vite
Lunghezza del tratto da spelare	8 mm
Filettatura	M3
Sezione conduttore rigida	0,14 mm <sup>2</sup> ... 2,5 mm <sup>2</sup>
Sezione conduttore flessibile	0,14 mm <sup>2</sup> ... 2,5 mm <sup>2</sup>
	0,2 mm <sup>2</sup> ... 2,5 mm <sup>2</sup> (Capocorda singolo)
	2x 0,5 mm <sup>2</sup> ... 1,5 mm <sup>2</sup> (Capocorda montato TWIN)
Sezione conduttore AWG	26 ... 14
Coppia di serraggio	0,45 Nm ... 0,55 Nm (Generalmente questi morsetti vengono rinforzati in fase di connessione dei conduttori (trattenuti con una mano, supporto custodia))

## Dimensioni

### Dimensioni articolo

Larghezza	6,2 mm
-----------	--------

# PLC-BSC-TTL/1 - Prese relè



2982689

<https://www.phoenixcontact.com/it/prodotti/2982689>

Altezza	80 mm
Profondità	94 mm

## Indicazioni materiale

Colore	grigio (RAL 7042)
Classe di combustibilità a norma UL 94 (Custodia)	V0 (Custodia)

## Condizioni ambientali e della vita elettrica

### Condizioni ambientali

Temperatura ambiente (esercizio)	-20 °C ... 60 °C
Temperatura ambiente (stoccaggio/trasporto)	-40 °C ... 85 °C

## Omologazioni

### Test dei gas tossici

Siglatura	ISA-S71.04. G3 Harsh Group EN 60068-2-60
-----------	---

## Normative e prescrizioni

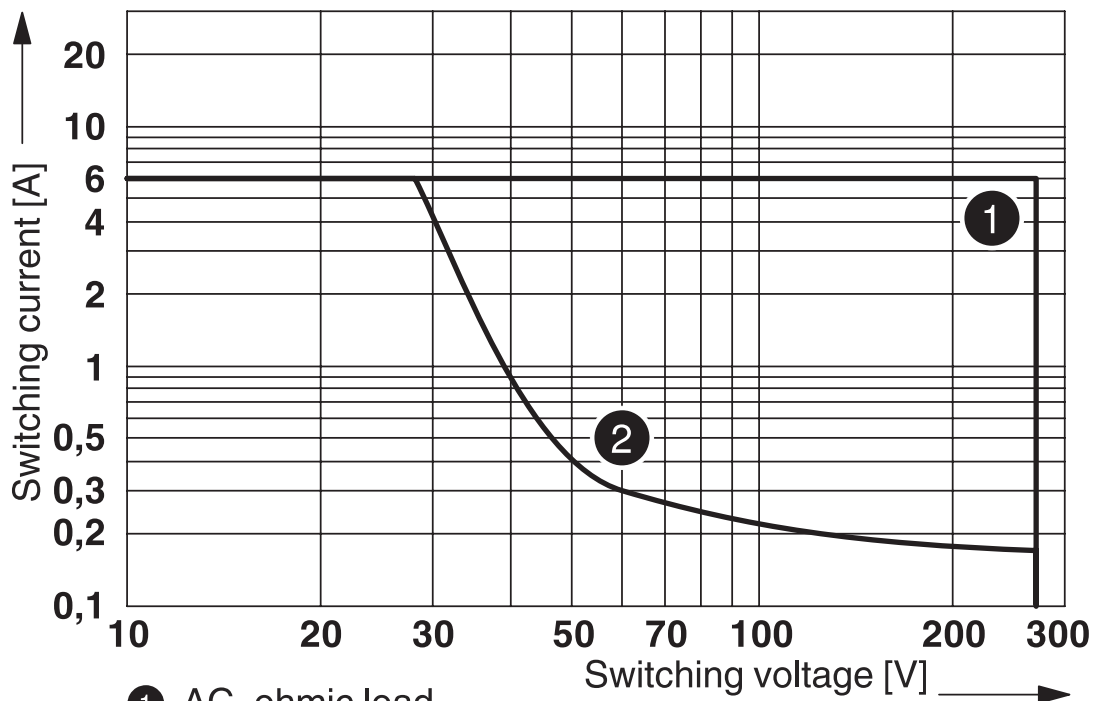
Norme/Disposizioni	IEC/EN 60664-1
--------------------	----------------

## Montaggio

Tipo di montaggio	Montaggio su guida DIN
Nota per il montaggio	affiancabile senza distanza
Posizione di installazione	a scelta

## Disegni

Diagramma

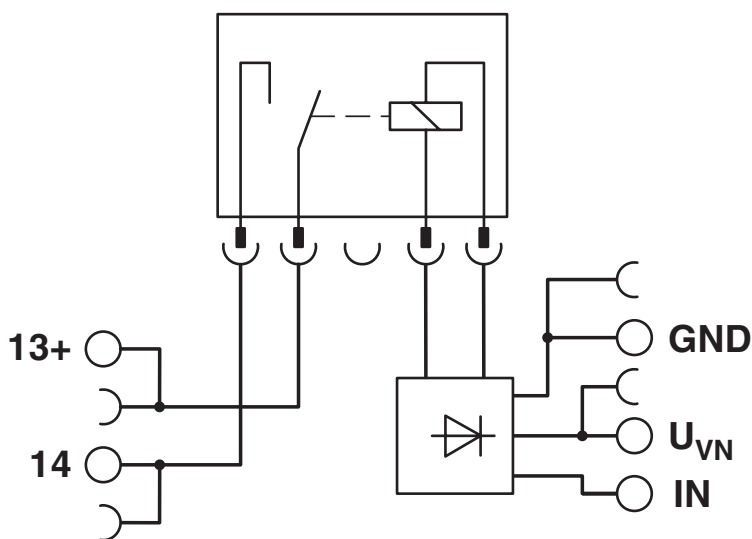


① AC, ohmic load

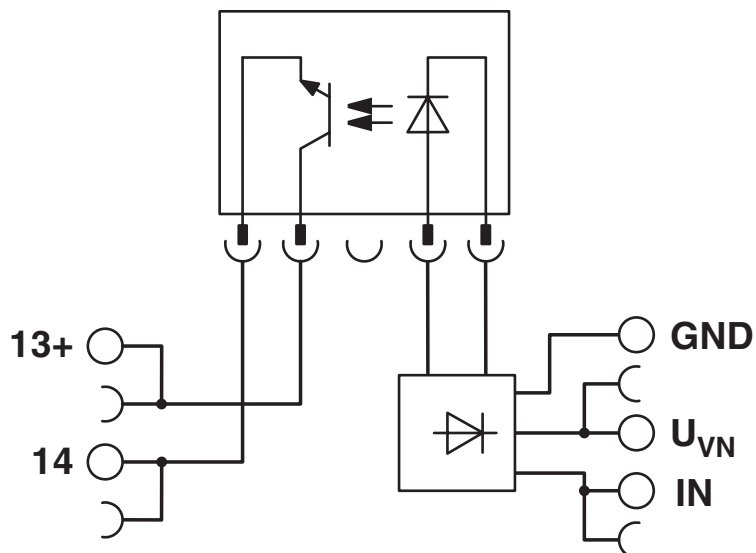
② DC, ohmic load

Max. potenza commutabile

Schema di collegamento



Schema di collegamento



2982689

<https://www.phoenixcontact.com/it/prodotti/2982689>

## Omologazioni

🔗 To download certificates, visit the product detail page: <https://www.phoenixcontact.com/it/prodotti/2982689>



**cUL Recognized**

ID omologazione: E238705



**UL Recognized**

ID omologazione: E238705



**EAC**

ID omologazione: RU D-DE.B\*00573/18



**UL Listed**

ID omologazione: FILE E 172140



**cUL Listed**

ID omologazione: FILE E 172140

2982689

<https://www.phoenixcontact.com/it/prodotti/2982689>

## Classifiche

### ECLASS

ECLASS-13.0	27371603
ECLASS-15.0	27371603

### ETIM

ETIM 10.0	EC001456
-----------	----------

### UNSPSC

UNSPSC 21.0	39122300
-------------	----------

## Environmental product compliance

### EU RoHS

Soddisfa i requisiti della direttiva RoHS	Sì
con eccezione delle deroghe, se note	7(a), 7(c)-I

### China RoHS

Environment friendly use period (EFUP)	EFUP-50
	Una tabella per la dichiarazione China RoHS in base all'articolo è disponibile nell'area di download di ciascun articolo alla voce "Dichiarazione del produttore". Per tutti gli articoli con EFUP-E non viene allestita né richiesta alcuna tabella per la dichiarazione China RoHS.

### EU REACH SVHC

Avviso di sostanza candidata REACH (n. CAS)	Lead(n. CAS: 7439-92-1)
SCIP	9389f072-1be7-4b04-963d-0e3b01028b42