

PLC-SC-EIK 1-SVN 24P/P - Modulo relè a stato solido



2982663

<https://www.phoenixcontact.com/it/prodotti/2982663>

Si prega di notare che i dati visualizzati in questo PDF sono stati generati dal nostro catalogo online. I dati completi sono disponibili nella documentazione per l'utente. Si applicano le condizioni generali di utilizzo per i download.



PLC-INTERFACE per applicazioni NAMUR, composta da morsetto base PLC-BSC.../21 con connessione a vite e circuito integrato, per il montaggio su guida DIN NS 35/7,5, uscita a commutazione positiva, tensione di alimentazione 24 V DC

I vantaggi

- Possibilità di collegamento per adattatore V8 PLC
- Tensione di alimentazione stabilizzata per proximity NAMUR
- Uscita digitale da 24 V/50 mA per il collegamento diretto di controllori programmabili

Dati commerciali

Codice articolo	2982663
Pezzi/conf.	10 Pezzi
Quantità di ordinazione minima	1 Pezzi
Codice vendita	DK6213
Codice prodotto	DK6213
GTIN	4046356147330
Peso per pezzo (confezione inclusa)	37,437 g
Peso per pezzo (confezione esclusa)	35,54 g
Numero tariffa doganale	85364190
Paese di origine	DE

Dati tecnici

Caratteristiche articolo

Tipo di prodotto	Modulo relè a stato solido
Famiglia di prodotti	PLC-INTERFACE
Applicazione	Sensori di prossimità NAMUR
Funzionamento	100 % ED

Caratteristiche di isolamento: Distanze in aria e linee di fuga

isolamento	Isolamento di base
Categoria di sovratensione	I
Grado di inquinamento	2

Stato di manutenzione dei dati

Data ultima gestione dei dati	01.04.2026
-------------------------------	------------

Caratteristiche elettriche

Potenza dissipata massima in condizioni nominali	0,34 W
--	--------

Distanze in aria e linee di fuga

Tensione di isolamento nominale	50 V DC
Tensione impulsiva di dimensionamento	0,4 kV

Dati di ingresso

Circuito di comando

Tensione d'ingresso nominale U_N	8,2 V DC ± 10 %
Circuito di protezione	Prot. contro le sovratensioni; Diodo soppressore
Tensione a vuoto	8,2 V DC ± 10 %
Punto d'inserzione	$\geq 2,1$ mA (in stato conduttivo)
	$\leq 1,2$ mA (in stato bloccato)
	6,3 mA ... 10 mA (in caso di cortocircuito)
	0 mA ... 0,35 mA (in caso di rottura conduttore)
Isteresi	ca. 0,2 mA
Resistenza interna	ca. 1 k Ω
Lunghezza cavo	< 30 m

Dati di uscita

Denominazione	Uscita segnale
Tipo di commutazione del contatto	1 in chiusura
Tipo di uscita digitale	elettronica
Tensione nominale in uscita	≤ 100 mV (in stato conduttivo)
	$U_{VN} - U_{Ri}$; in stato bloccato
Corrente permanente limite	50 mA
Frequenza di trasmissione	ca. 350 Hz

2982663

<https://www.phoenixcontact.com/it/prodotti/2982663>

Caduta di tensione alla max. corrente limite permanente	$\leq 1,5 \text{ V (U}_R)$
Segnalazione stato	LED (verde)
Segnalazione di errore	LED rosso
Circuito di protezione	Prot. contro le sovratensioni; Diodo soppressore
Denominazione	Uscita segnalazione guasti
Tensione nominale in uscita	$U_{VN} - U_{Rest}$
Corrente permanente limite	50 mA
Caduta di tensione alla max. corrente limite permanente	$\leq 2 \text{ V (U}_{Rest})$
Segnalazione di errore	LED rosso
Circuito di protezione	Prot. contro le sovratensioni; Diodo soppressore

Dati di collegamento

Collegamento	Connessione a vite
Lunghezza del tratto da spelare	8 mm
Filettatura	M3
Sezione conduttore rigida	0,14 mm ² ... 2,5 mm ²
Sezione conduttore flessibile	0,14 mm ² ... 2,5 mm ² 0,2 mm ² ... 2,5 mm ² (Capocorda singolo) 2x 0,5 mm ² ... 1,5 mm ² (Capocorda montato TWIN)
Sezione conduttore AWG	26 ... 14
Coppia di serraggio	0,45 Nm ... 0,55 Nm (Generalmente questi morsetti vengono rinforzati in fase di connessione dei conduttori (trattenuti con una mano, supporto custodia))

Dimensioni

Dimensioni articolo

Larghezza	6,2 mm
Altezza	80 mm
Profondità	94 mm

Indicazioni materiale

Classe di combustibilità a norma UL 94 (Custodia)	V0 (Custodia)
---	---------------

Condizioni ambientali e della vita elettrica

Condizioni ambientali

Grado di protezione	IP20
Temperatura ambiente (esercizio)	-25 °C ... 50 °C
Temperatura ambiente (stoccaggio/trasporto)	-40 °C ... 85 °C

Omologazioni

CE

Certificato	Conformità CE
-------------	---------------

Test dei gas tossici

PLC-SC-EIK 1-SVN 24P/P - Modulo relè a stato solido



2982663

<https://www.phoenixcontact.com/it/prodotti/2982663>

Siglatura	ISA-S71.04. G3 Harsh Group
	EN 60068-2-60

Dati EMC

Compatibilità elettromagnetica	Conformità alla direttiva EMC
--------------------------------	-------------------------------

Normative e prescrizioni

Distanze in aria e linee di fuga

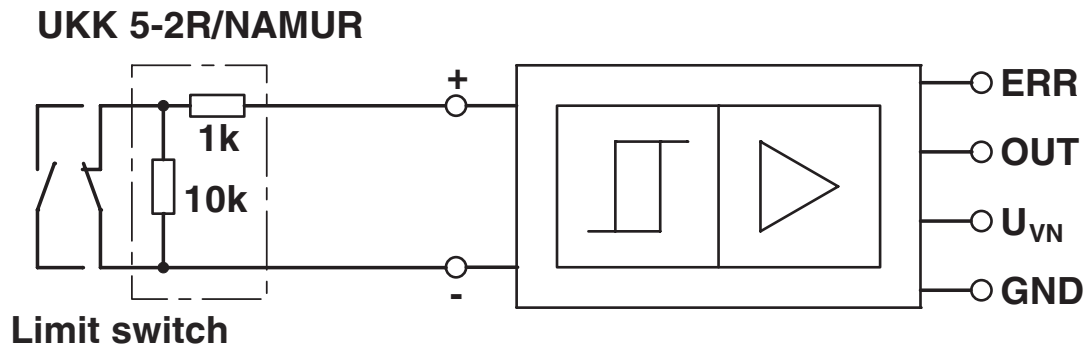
Norme/Disposizioni	IEC 60947-5-1
--------------------	---------------

Montaggio

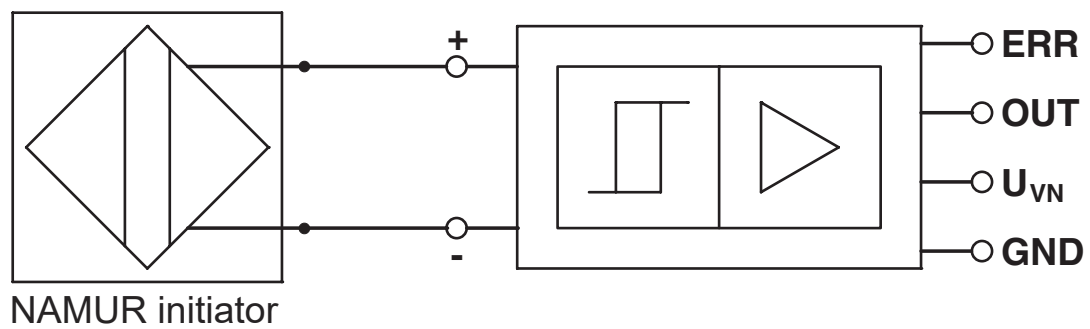
Tipo di montaggio	Montaggio su guida DIN
Nota per il montaggio	affiancabile senza distanza
Posizione di installazione	a scelta

Disegni

Disegno applicazione



Disegno applicazione

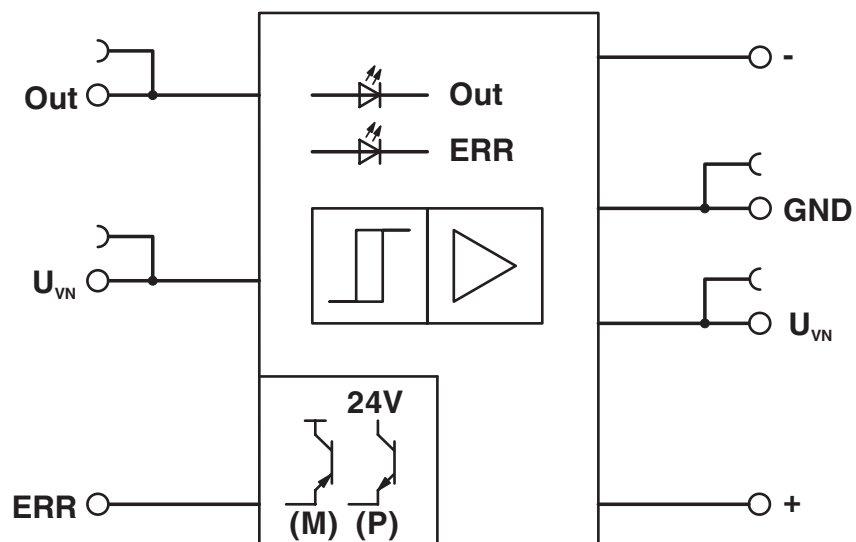


PLC-SC-EIK 1-SVN 24P/P - Modulo relè a stato solido

2982663

<https://www.phoenixcontact.com/it/prodotti/2982663>

Schema di collegamento



2982663

<https://www.phoenixcontact.com/it/prodotti/2982663>

Omologazioni

 To download certificates, visit the product detail page: <https://www.phoenixcontact.com/it/prodotti/2982663>



cULus Listed

ID omologazione: E140324



cULus Listed

ID omologazione: E140324

2982663

<https://www.phoenixcontact.com/it/prodotti/2982663>

Classifiche

ECLASS

ECLASS-13.0	27371604
ECLASS-15.0	27371604

ETIM

ETIM 10.0	EC001504
-----------	----------

UNSPSC

UNSPSC 21.0	39122300
-------------	----------

2982663

<https://www.phoenixcontact.com/it/prodotti/2982663>

Environmental product compliance

EU RoHS

Soddisfa i requisiti della direttiva RoHS	Sì
con eccezione delle deroghe, se note	7(a), 7(c)-I

China RoHS

Environment friendly use period (EFUP)	EFUP-50
	Una tabella per la dichiarazione China RoHS in base all'articolo è disponibile nell'area di download di ciascun articolo alla voce "Dichiarazione del produttore". Per tutti gli articoli con EFUP-E non viene allestita né richiesta alcuna tabella per la dichiarazione China RoHS.

EU REACH SVHC

Avviso di sostanza candidata REACH (n. CAS)	Lead(n. CAS: 7439-92-1)
SCIP	2e039036-5f81-4caa-990c-73a32f8fce0e

Phoenix Contact 2026 © - Tutti i diritti riservati
<https://www.phoenixcontact.com>

PHOENIX CONTACT S.p.a.
 Via Bellini, 39/41
 20095 Cusano Milanino (MI)
 +39 02 660591
info_it@phoenixcontact.com